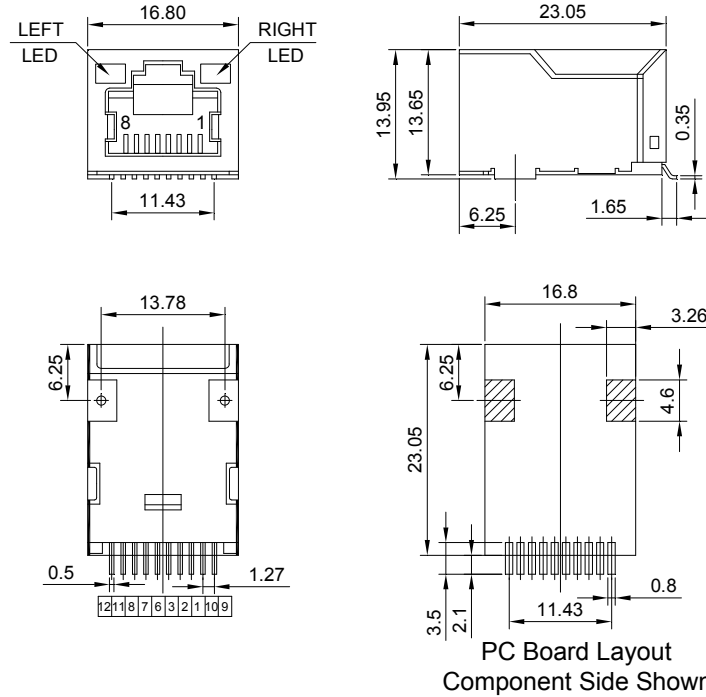
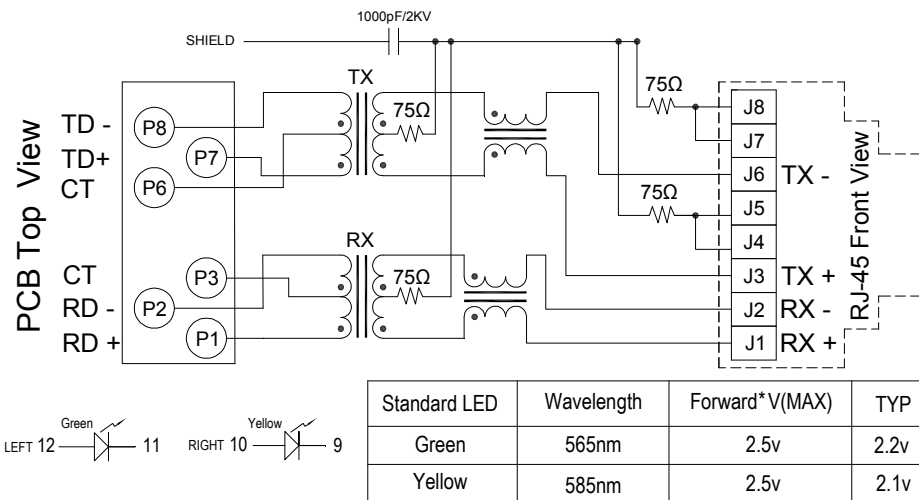


一、外观尺寸图



Unit: mm Unless otherwise specified, all tolerances are ±0.25

二、线路图




REV.	DESCRIPTION	DATE	DWN	AP'PD
0		10.5.25	Hu	Li
1.0	Correct Operating Temperature	11.2.22	Ye	Liu
2.0	Correct IR	14.10.14	Chen	Wu


三、电气特性@25°C:

- 圈比(±5%): 1CT:1CT
- 电感(100KHz/0.1V@8mA):350uH MIN
- 插入损耗(dB MAX): -1.0dB(1-65MHz)
- 反馈损耗(dB MIN): -20dB(1-10MHz),-16dB(30MHz),-12dB(60-80MHz)
- 串音干扰(dB MIN): -40dB(1-10MHz),-35dB(30-60MHz),-30dB(60-100MHz)
- 共模抑制(dB MIN):-30dB(1-50MHz),-20dB(50-130MHz)
- 耐压(Pri to Sec):1500Vrms/0.5mA/60Sec or 1650Vrms/0.5mA/2Sec
- 操作温度: 0°C~+70°C
- 符合 RoHS 标准

Ref: C1399



RoHS
Compliant



元册科技股份有限公司

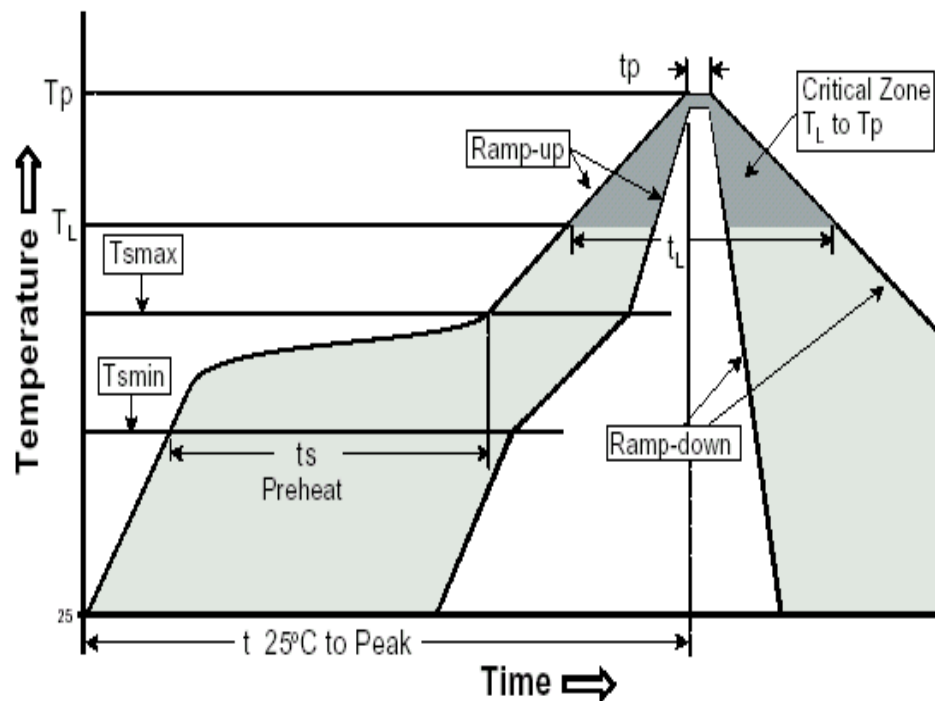
YUAN DEAN SCIENTIFIC CO., LTD.

TITLE	10/100 BASE-T SINGLE PORT SMD RJ-45 JACK MAGNETICS		
P/N	49F-1201GYDXNL	REV.	2.0
PAGE NO	1-5	DATE	2018-1-16
AP'PD	Hsu	DWN	Zhou sheng mei

四、符合 RoHS 标准

REV.	DESCRIPTION	DATE	DWN	AP'PD

我们的 RoHS 部分可以承受的回流焊炉峰值温度: **240degC+/-5degC** 如下简介:



特性	无铅组件
平均升温速度 ($T_{s\ max}$ to T_p)	3°C /秒 最大.
预热 -最低温度 ($T_{s\ min}$) -最高温度 ($T_{s\ max}$) -时间 ($t_{s\ min}$ to $t_{s\ max}$)	150°C 200°C 60-120 秒
时间保持范围: -温度 (T_L) -时间 (t_i)	217°C 60-150 秒
峰值/类别 温度 (T_p)	240±5°C
在 5°C 时的实际峰值 温度 (t_p)	20-40 秒
降温速度	6°C/秒 最大
峰值温度在 25°C 的时间	6 分钟 最大.

	元册科技股份有限公司 YUAN DEAN SCIENTIFIC CO., LTD.			
	TITLE		10/100 BASE-T SINGLE PORT SMD RJ-45 JACK MAGNETICS	
	P/N	49F-1201GYDXNL	REV.	2.0
	PAGE NO	2-5	DATE	2018-1-16
	AP'PD	Hsu	DWN	Zhou sheng mei

五、材料

外壳材料:

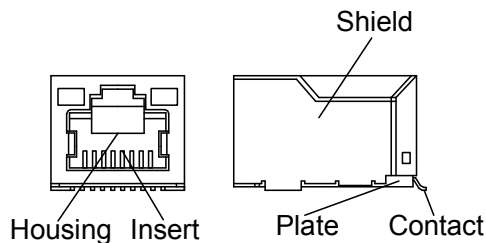
材料:Fr52 标准颜色: 黑色

插入材料:

材料: 磷酸青铜 C5210 EH---0.35 毫米厚度

插入 -PBT GF UL94V-0

- 1.电镀(1) 镍
- 2.电镀(2) 100%锡
- 3.电镀(3) 金 (3u" ~50u")



板块材料:

PBT GF UL 94V-0

接触脚材料:

材料: 磷酸青铜 C5191 ---0.35 毫米厚度

- 1.电镀(1) 镍
- 2.电镀(2) 100%锡

铁壳材料:

黄铜 C2680 镀镍

产品寿命:750 周期最小.

环境

1. 储存温度:-40°C TO +85°C.
2. 操作温度: 0°C~+70°C
3. 遵循于模块化插头 FCC 第 68 部分

六、产品型号:

49F-1201GYDXNL

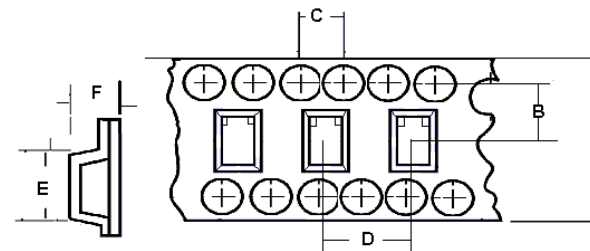
RoHS version
Gold Plating:1=3u",2=6u",3=15u",4=30u",5=50u",

REV.	DESCRIPTION	DATE	DWN	AP'PD

七、包装

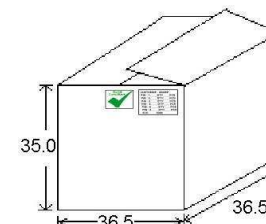
包装信息

1. 卷带----- 150pcs / 1Roll
2. 包装材料 : PS



Tape Size(mm)					
A	B	C	D	E	F
44.0±0.3	20.2±0.1	4.0±0.1	28.0±0.1	25.3±0.1	14.4±0.1

3. 外箱单位: 900pcs / 6Roll / box



Unit:cm



元册科技股份有限公司

YUAN DEAN SCIENTIFIC CO., LTD.

TITLE 10/100 BASE-T SINGLE PORT SMD
RJ-45 JACK MAGNETICS

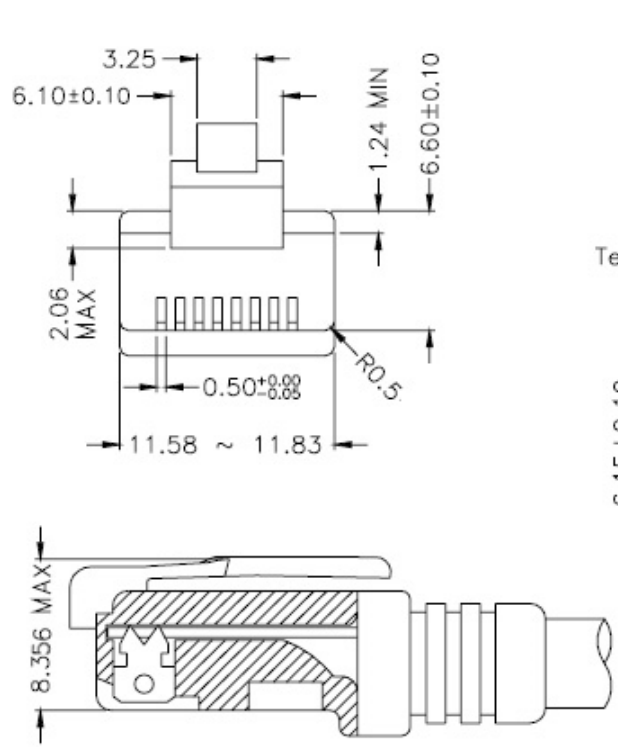
P/N 49F-1201GYDXNL REV. 2.0

PAGE NO 3-5 DATE 2018-1-16

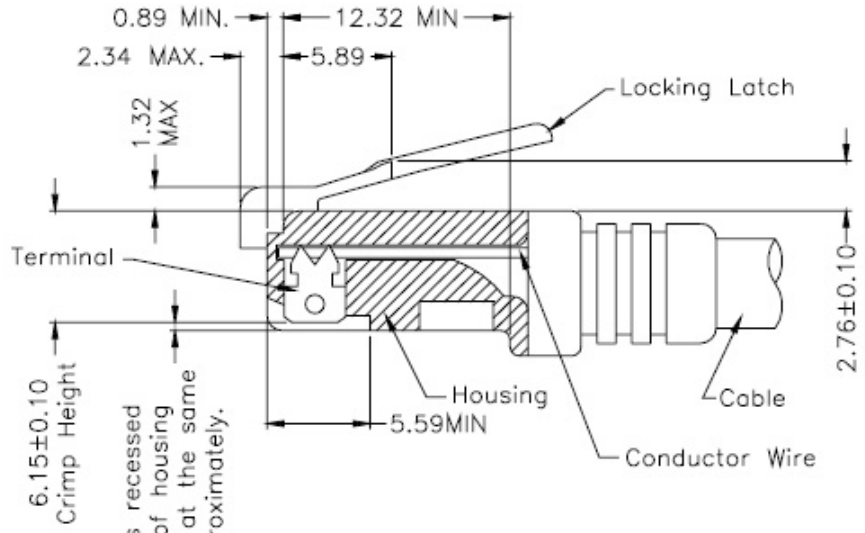
AP'PD Hsu DWN Zhou sheng mei

八、RJ 插头规范

REV.	DESCRIPTION	DATE	DWN	AP'PD



FOLLOW SPECIFICATION : FCC, PART 68, SUBPART F
FIGURE 68.500 (C)(2)(ii)



All contacts recessed below top of housing and must be at the same height approximately.

FOLLOW SPECIFICATION : FCC, PART 68, SUBPART F FIGURE 68.500 (C)(2)(i)
AND IEC 603-7 FIGURE 23 & 24

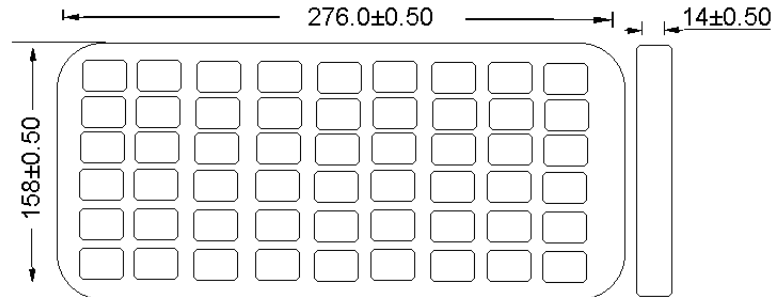
STANDARD MODULAR PLUG ASSEMBLY

	元册科技股份有限公司 YUAN DEAN SCIENTIFIC CO., LTD.			
	TITLE		10/100 BASE-T SINGLE PORT SMD RJ-45 JACK MAGNETICS	
	P/N	49F-1201GYDXNL	REV.	2.0
	PAGE NO	4-5	DATE	2018-1-16
	AP'PD	Hsu	DWN	Zhou sheng mei

九、包装信息:

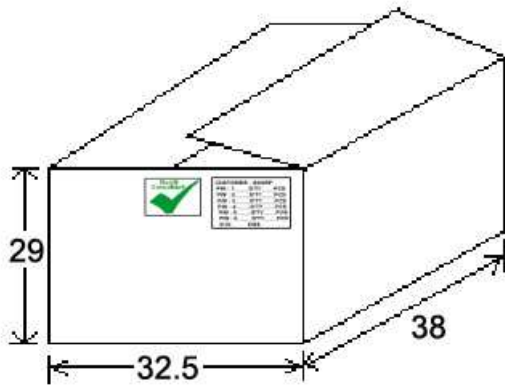
REV.	DESCRIPTION	DATE	DWN	AP'PD

1. packaging unit : 54 PCS/tray
2. packaging material : PVC



Unit=cm

3. outer carton unit: 1512 pcs/ 28 Trays/box



Unit:cm

			元册科技股份有限公司 YUAN DEAN SCIENTIFIC CO., LTD.	
	TITLE		10/100 BASE-T SINGLE PORT SMD RJ-45 JACK MAGNETICS	
	P/N	49F-1201GYDXNL	REV.	2.0
	PAGE NO	5-5	DATE	2018-1-16
	AP'PD	Hsu	DWN	Zhou sheng mei