

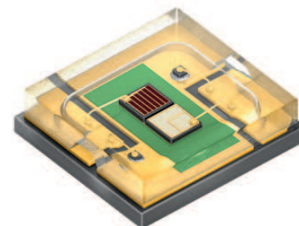
# OSRAM OSTAR Projection Compact

Datasheet

Version 1.2

---

## LE BR Q7WM



Compact lightsource in SMT technology, glass window on top, RoHS compliant

Kompakte Lichtquelle in SMT Technologie, Abdeckung mit Glasfenster, RoHS konform

### Features

- **Package:** compact lightsource in SMT technology with glass window on top
- **Technology:** ThinGaN; InGaAlP
- **Color:** blue (465 nm); red (617 nm)
- **ESD-withstand voltage:** up to 2 kV acc. to JESD22-A114-F
- **Viewing angle at 50% I<sub>v</sub>:** 120°

### Applications

- Projection; embedded or companion projectors for mobile devices (e.g. mobile phones, laptop, digital cameras, MP3 players)
- Near-to-Eye Displays

### Besondere Merkmale

- **Gehäusetyyp:** Kompakte Lichtquelle in SMT Technologie mit Glasabdeckung
- **Technologie:** ThinGaN; InGaAlP
- **Farbe:** blue (465 nm); red (617 nm)
- **ESD-Festigkeit:** ESD-sicher bis 2 kV nach JESD22-A114-F
- **Abstrahlwinkel bei 50% I<sub>v</sub>:** 120°

### Anwendungen

- Projektion; integrierte oder eigenständige Projektoren für mobile Geräte (z.B. in Mobiltelefone, Laptop, Digitalkameras, MP3-Player)
- Near-to-Eye Displays

**Bestellinformation**  
**Ordering Information**

Typ	Emissionsfarbe	Lichtfluss <sup>1)</sup> Seite 18	Strahlfluss <sup>1)</sup> Seite 18
Type	Color of Emission	Luminous Flux <sup>1)</sup> page 18	Radiant Flux <sup>1)</sup> page 18
		$I_F = 350 \text{ mA}$ $\Phi_V \text{ (lm)}$	$I_F = 350 \text{ mA}$ $\Phi_e \text{ (mW)}$
LE BR Q7WM -SITI-45 - JXJZ-23	blue red	45 ... 71	240 ... 450

**Bestellinformation**  
**Ordering Information**

Typ	Bestellnummer
Type	Ordering Code
LE BR Q7WM-SITI-45+JXJZ-23-350-R18-Z	Q65112A1812

Anm.: Die oben genannten Typbezeichnungen umfassen die bestellbaren Selektionen. Diese bestehen aus wenigen Helligkeitsgruppen (siehe Seite 5 für nähere Informationen). Es wird nur eine einzige Helligkeitsgruppe pro Gurt geliefert. Z.B.: LE BR Q7WM-SITI-45+JXJZ-23 bedeutet, dass auf dem Gurt nur eine der Helligkeitsgruppen -SI, -TG, -TH oder -TI enthalten ist. Um die Liefersicherheit zu gewährleisten, können einzelne Helligkeitsgruppen nicht bestellt werden.

Gleiches gilt für die Farben, bei denen Wellenlängengruppen gemessen und gruppiert werden. Pro Gurt wird nur eine Wellenlängengruppe geliefert. Z.B.: LE BR Q7WM-SITI-45+JXJZ-23 bedeutet, dass auf dem Gurt nur eine der Wellenlängengruppen -4 oder -5 enthalten ist (siehe Seite 5 für nähere Information). Um die Liefersicherheit zu gewährleisten, können einzelne Wellenlängengruppen nicht bestellt werden.

Note: The above Type Numbers represent the order groups which include only a few brightness groups (see page 5 for explanation). Only one group will be shipped on each reel (there will be no mixing of two groups on each reel). E.g. LE BR Q7WM-SITI-45+JXJZ-23 means that only one group -SI, -TG, -TH or -TI will be shippable for any one reel. In order to ensure availability, single brightness groups will not be orderable.

In a similar manner for colors where wavelength groups are measured and binned, single wavelength groups will be shipped on any one reel. E.g. LE BR Q7WM-4S3T-SITI-45+JXJZ-23 means that only 1 wavelength groups -4 or -5 will be shippable. In order to ensure availability, single wavelength groups will not be orderable (see page 5 for explanation).

**Grenzwerte**  
**Maximum Ratings**

Bezeichnung Parameter	Symbol Symbol	Werte Values		Einheit Unit
		blue	red	
Betriebstemperatur Operating temperature range	$T_{op}$	- 40 ... + 85		°C
Lagertemperatur Storage temperature range	$T_{stg}$	- 40 ... + 85		°C
Sperrschichttemperatur Junction temperature	$T_j$	125		°C
Durchlassstrom pro Chip DC Forward current per chip DC ( $T_j = T_{j,max.}$ )	$I_F$	20 ... 500		mA
Durchlassstrom pro Chip gepulst Forward current per chip pulsed ( $f = 240\text{Hz}$ ; $D = 0.5$ ; $T_j = T_{j,max.}$ )	$I_{Fpulse}$	20 ... 1000		mA
Durchlassstrom pro Chip gepulst Forward current per chip pulsed ( $f = 240\text{Hz}$ ; $D = 0.1$ ; $T_S = 30^\circ\text{C}$ )	$I_{Fpulse}$	20 ... 1200	-	mA
Stoßstrom pro Chip Surge current per chip ( $t \leq 10\mu\text{s}$ ; $D = 0.5$ ; $T_j = T_{j,max.}$ )	$I_{FM}$	20 ... 1500		mA
Sperrspannung pro Chip DC Reverse voltage per chip DC	$V_R$	not designed for reverse operation		V
ESD withstand voltage ESD Festigkeit (acc. to ANSI/ESDA/JEDEC JS-001 - HBM, Class 2)	$V_{ESD}$	2		kV

**Kennwerte****Characteristics** $(T_S = 25^\circ\text{C}; I_F = 350 \text{ mA})$ 

Bezeichnung Parameter	Symbol Symbol	Werte Values		Einheit Unit
		blue	red	
Wellenlänge des emittierten Lichtes Wavelength at peak emission (typ.)	$\lambda_{\text{peak}}$	460	624	nm
Dominantwellenlänge <sup>3) Seite 18</sup> Dominant wavelength <sup>3) page 18</sup> (min.)	$\lambda_{\text{dom}}$	460	610	nm
(typ.)	$\lambda_{\text{dom}}$	465	617	nm
(max.)	$\lambda_{\text{dom}}$	470	622	nm
Spektrale Bandbreite bei 50 % $\Phi_{\text{rel max}}$ Spectral bandwidth at 50 % $\Phi_{\text{rel max}}$ (typ.)	$\Delta\lambda$	19	18	nm
Abstrahlwinkel bei 50 % $I_{\text{Vrel}}$ (red); $I_{\text{Erel}}$ (blue) (typ.) Viewing angle at 50 % $I_{\text{Vrel}}$ (red); $I_{\text{Erel}}$ (blue)	$2\phi$	120		Grad deg.
Durchlassspannung pro Chip <sup>4) Seite 18</sup> Forward voltage per chip <sup>4) page 18</sup> (min.)	$V_F$	2.7	2.0	V
(typ.)	$V_F$	3.4	2.3	V
(max.)	$V_F$	3.7	2.7	V
Sperrstrom (max.) Reverse current	$I_R$	not designed for reverse operation		$\mu\text{A}$
Abstrahlende Fläche (typ.) Radiating Surface	$A_{\text{Color}}$	0.65 x 0.65	0.65 x 0.65	mm <sup>2</sup>
Partieller Lichtfluss Partial flux acc. CIE 127:2007 (typ.) ( $\Phi_{\text{E/V } 120^\circ} = X * \Phi_{\text{E/V } 180^\circ}$ )	$\Phi_{\text{E/V } 120^\circ}$	0.82		
Thermal resistance junction / solderpad (typ.)	$R_{\text{th JS real}}$	16	14	K/W
Wärmewiderstand Sperrschicht / solderpad (max.) 1 Chip on / 1 Chip an	$R_{\text{th JS real}}$	19	17	K/W
Thermal resistance junction / solderpad (typ.)	$R_{\text{th JS el}}$	11.4	10.2	K/W
Wärmewiderstand Sperrschicht / solderpad (max.) Chip on / 1 Chip an with efficiency $\eta_{\text{LED}} = 29\%$ (blue); 27 % (red)	$R_{\text{th JS el}}$	13.6	12.4	K/W

 $R_{\text{th max}}$  based on statistic values (6 Sigma) $R_{\text{th max}}$  basiert auf statistischen Werten (6 Sigma)

### Helligkeits-Gruppierungsschema Brightness Groups

Emissionsfarbe Color of Emission	Helligkeitsgruppe Brightness Group	Lichtstrom <sup>1) Seite 18</sup> Luminous Flux <sup>1) page 18</sup> $\Phi_V$ (lm)	Strahlfluss <sup>1) Seite 18</sup> Radiant Flux <sup>1) page 18</sup> $\Phi_e$ (mW)
blue	SI		240 ... 280
	TG		280 ... 330
	TH		330 ... 390
	TI		390 ... 450
red	JX	45 ... 52	
	JY	52 ... 61	
	JZ	61 ... 71	

Anm.: Die Standardlieferform von Serientypen beinhaltet eine Familiengruppe. Diese besteht aus wenigen Helligkeitsgruppen. Einzelne Helligkeitsgruppen sind nicht bestellbar.

Note: The standard shipping format for serial types includes a family group of only a few individual brightness groups. Individual brightness groups cannot be ordered.

### Wellenlängengruppen (Dominantwellenlänge)<sup>3) Seite 18</sup> Wavelength Groups (Dominant Wavelength)<sup>3) page 18</sup>

Gruppe Group	blue		red		Einheit Unit
	min.	max.	min.	max.	
2			610	616	nm
3			616	622	nm
4	460	465			nm
5	465	470			nm

### Gruppenbezeichnung auf Etikett Group Name on Label

Beispiel: 1T-C+HZ-2

Example: 1T-C+HZ-2

Helligkeitsgruppe Brightness Group	Wellenlänge Wavelength	Helligkeitsgruppe Brightness Group	Wellenlänge Wavelength
blue		red	
TH	4	HY	2

Anm.: In einer Verpackungseinheit ist immer nur eine Gruppe für jede Selektion enthalten.

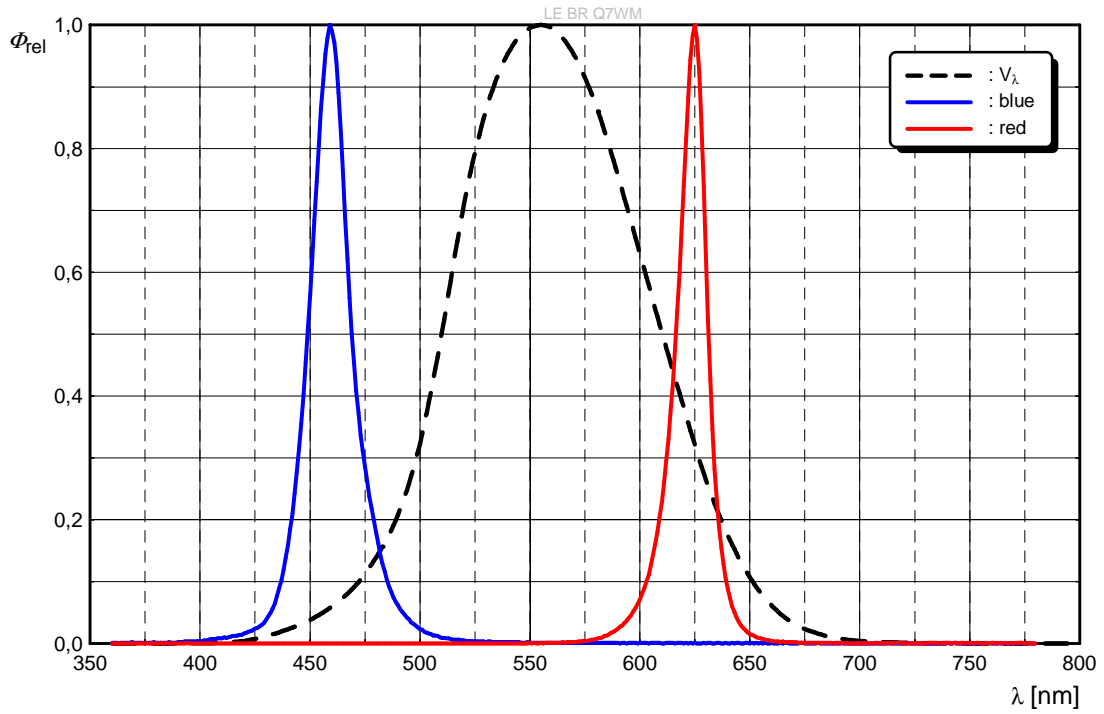
Note: No packing unit ever contains more than one group for each selection.

Relative spektrale Emission pro Chip<sup>2)</sup> Seite 18

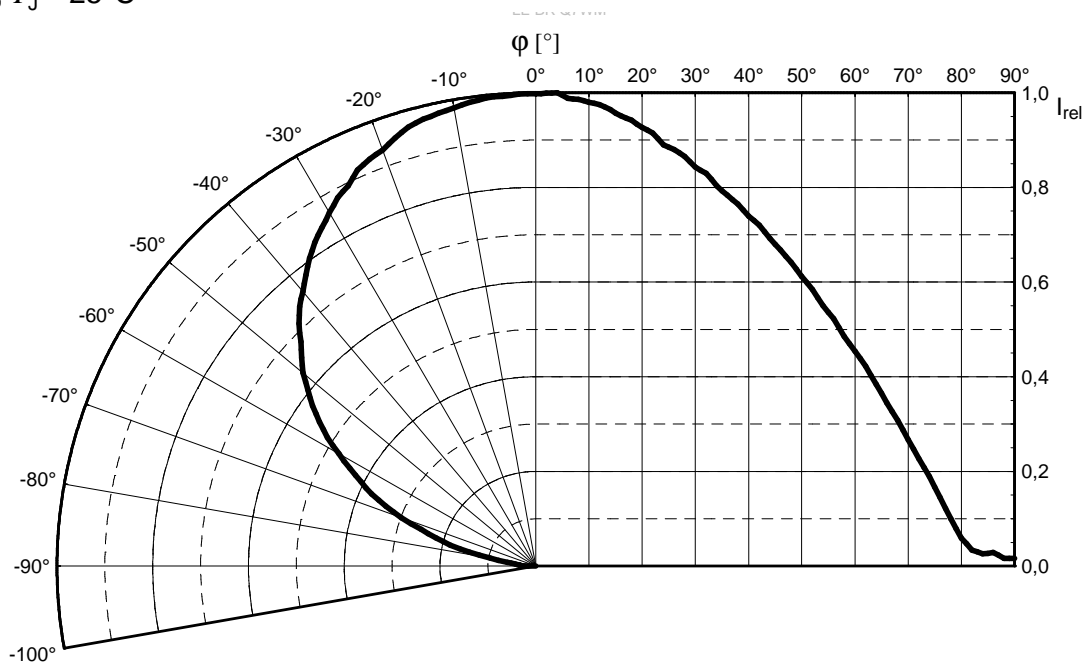
Relative Spectral Emission per Chip<sup>2)</sup> page 18

$V(\lambda)$  = spektrale Augenempfindlichkeit / Standard eye response curve

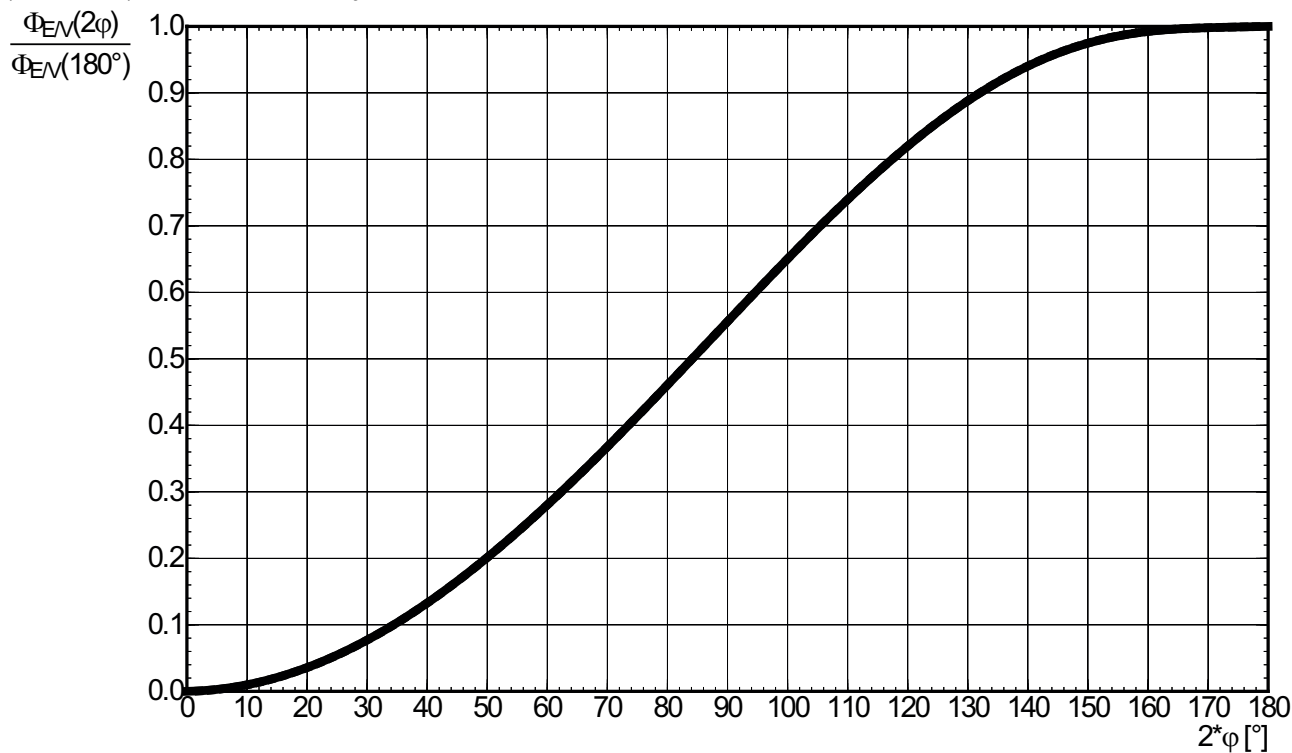
$\Phi_{rel} = f(\lambda)$ ;  $T_J = 25^\circ\text{C}$ ;  $I_F = 350\text{ mA}$



**Abstrahlcharakteristik**<sup>2)</sup> Seite 18  
**Radiation Characteristic**<sup>2)</sup> page 18  
 $I_{rel} = f(\varphi); T_J = 25^\circ\text{C}$



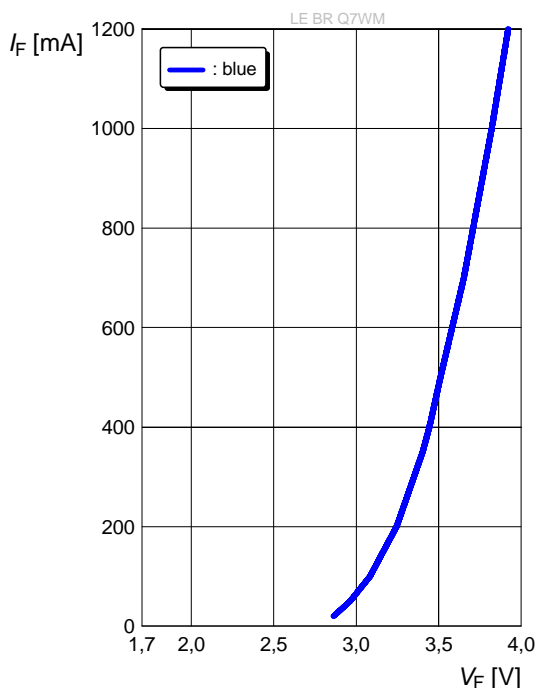
**Relativer zentraler Lichtstromanteil**<sup>2)</sup> Seite 18  
**Relative Partial flux**<sup>2)</sup> page 18  
 $\Phi_{EM}(2\varphi)/\Phi_{EM}(180^\circ) = f(\varphi); T_J = 25^\circ\text{C}$



**Durchlassstrom<sup>2)</sup> Seite 18**

**Forward Current<sup>2)</sup> page 18**

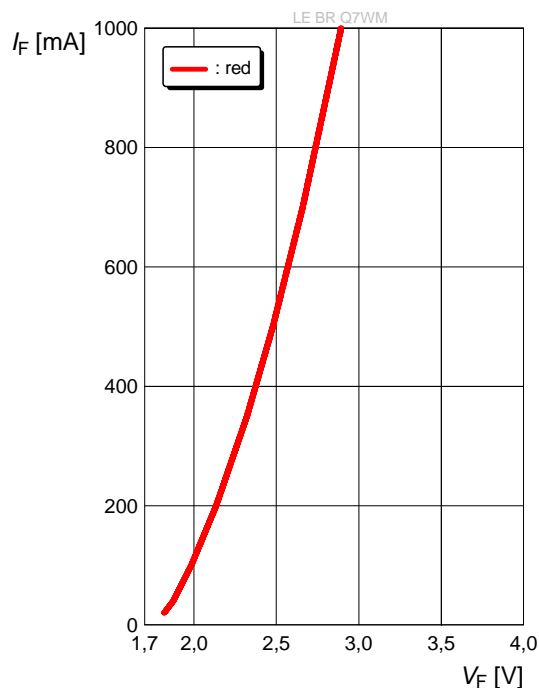
$I_F = f(V_F); T_J = 25^\circ\text{C}; \text{blue}$



**Durchlassstrom<sup>2)</sup> Seite 18**

**Forward Current<sup>2)</sup> page 18**

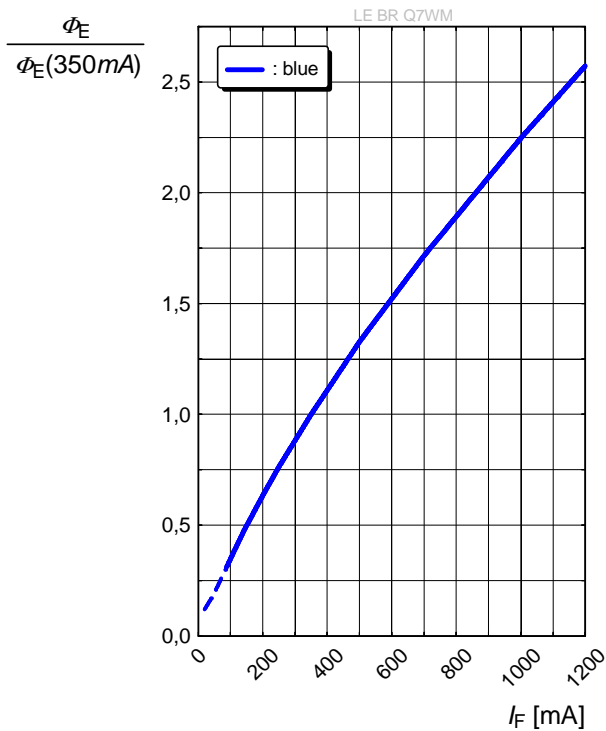
$I_F = f(V_F); T_J = 25^\circ\text{C}; \text{red}$



**Relative Strahlungsleistung<sup>2)</sup> Seite 18**

**Relative Radiant Power<sup>2)</sup> page 18**

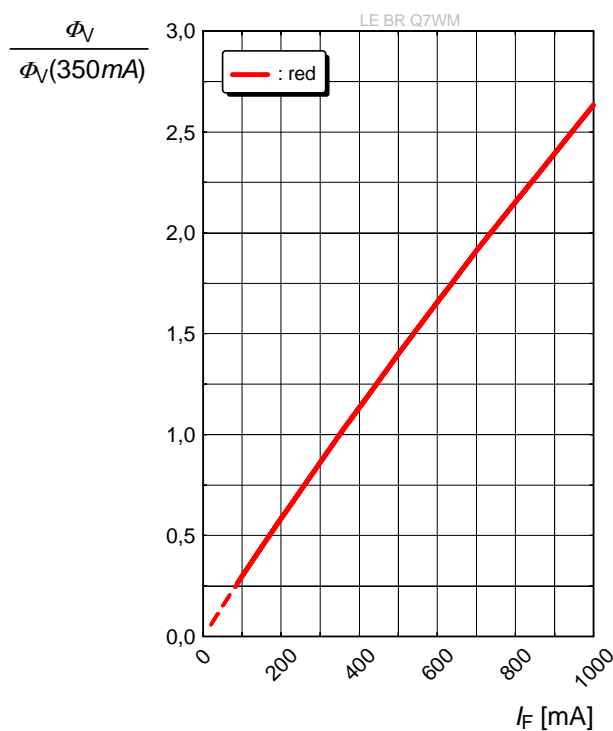
$\Phi_E / \Phi_E(350 \text{ mA}) = f(I_F); T_J = 25^\circ\text{C}; \text{blue}$



**Relativer Lichtstrom<sup>2)</sup> Seite 18**

**Relative Luminous Flux<sup>2)</sup> page 18**

$\Phi_V / \Phi_V(350 \text{ mA}) = f(I_F); T_J = 25^\circ\text{C}; \text{red}$

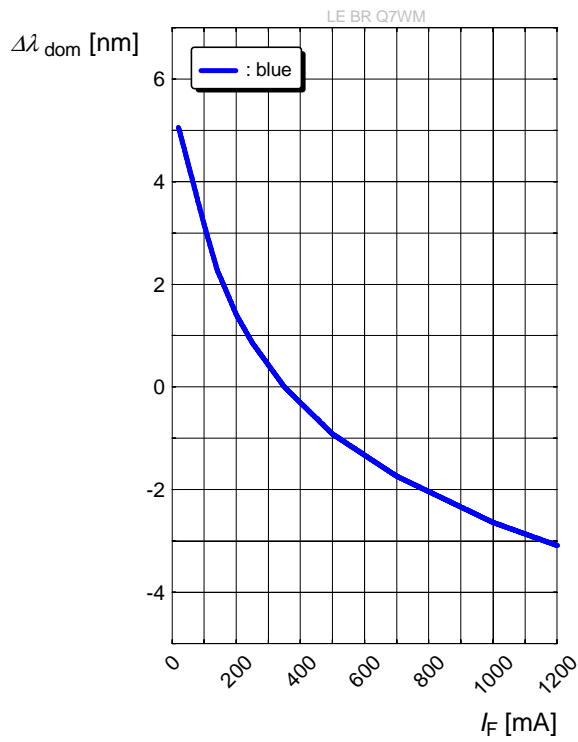




Dominante Wellenlänge<sup>2)</sup> Seite 18

Dominant Wavelength<sup>2)</sup> page 18

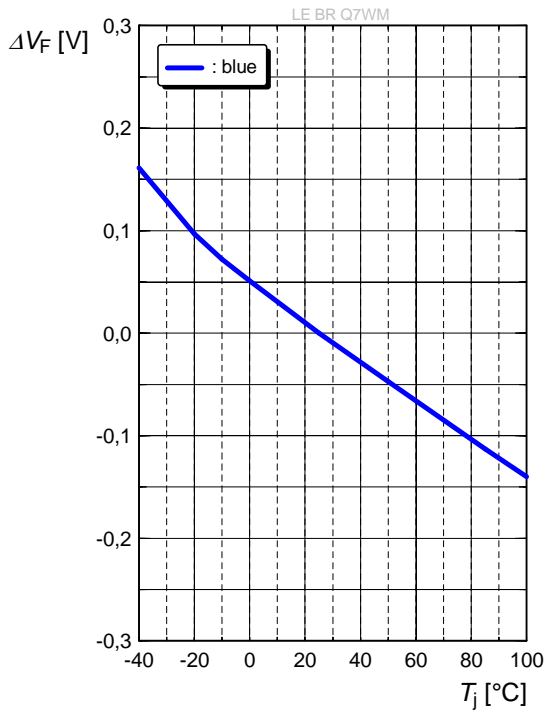
$\Delta\lambda_{\text{dom}} = \lambda_{\text{dom}} - \lambda_{\text{dom}}(350 \text{ mA}) = f(I_F); T_J = 25 \text{ }^\circ\text{C}; \text{blue}$



Relative Vorwärtsspannung<sup>2)</sup> Seite 18

Relative Forward Voltage<sup>2)</sup> page 18

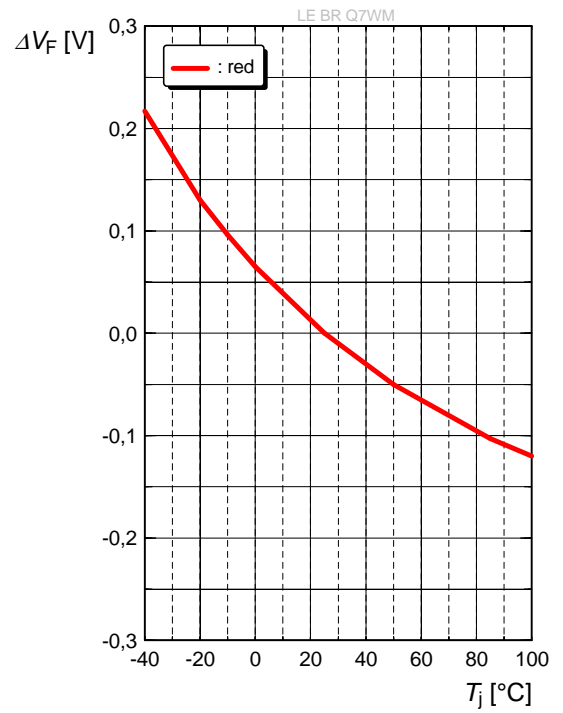
$\Delta V_F = V_F - V_F(25\text{ °C}) = f(T_j); I_F = 350\text{ mA}; \text{blue}$



Relative Vorwärtsspannung<sup>2)</sup> Seite 18

Relative Forward Voltage<sup>2)</sup> page 18

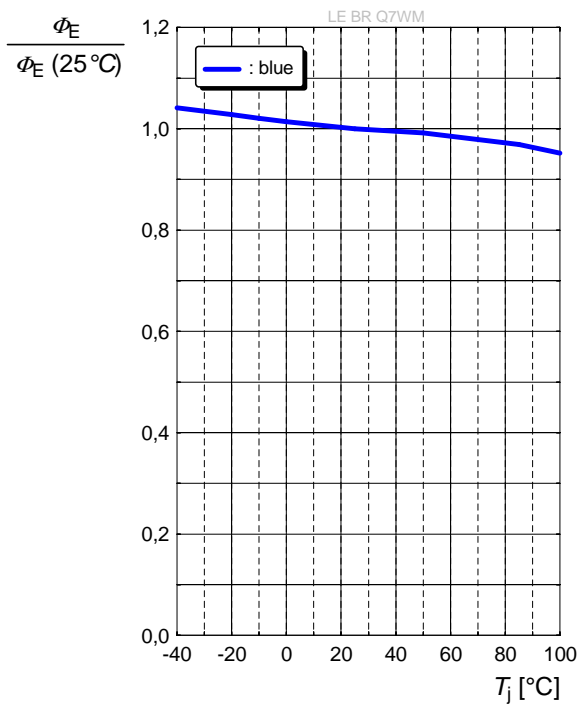
$\Delta V_F = V_F - V_F(25\text{ °C}) = f(T_j); I_F = 350\text{ mA}; \text{red}$



Relative Strahlleistung<sup>2)</sup> Seite 18

Relative Radiant Power<sup>2)</sup> page 18

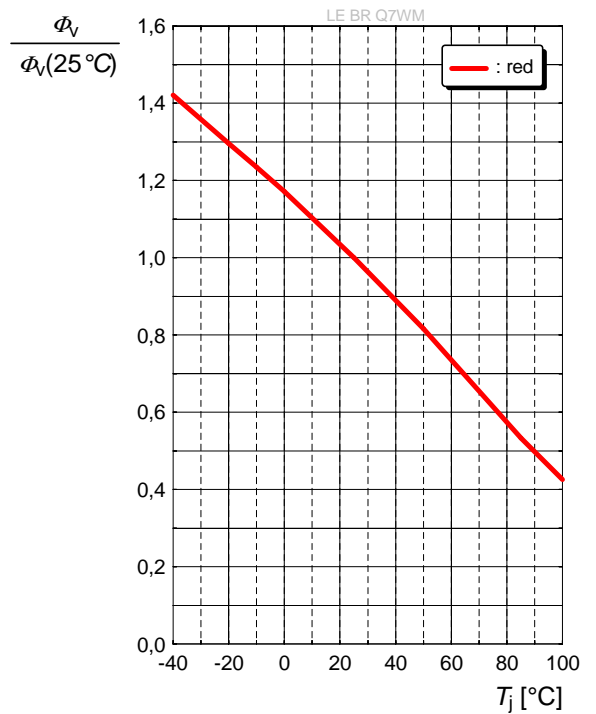
$\Phi_E/\Phi_E(25\text{ °C}) = f(T_j); I_F = 350\text{ mA}; \text{blue}$



Relativer Lichtstrom<sup>2)</sup> Seite 18

Relative Luminous Flux<sup>2)</sup> page 18

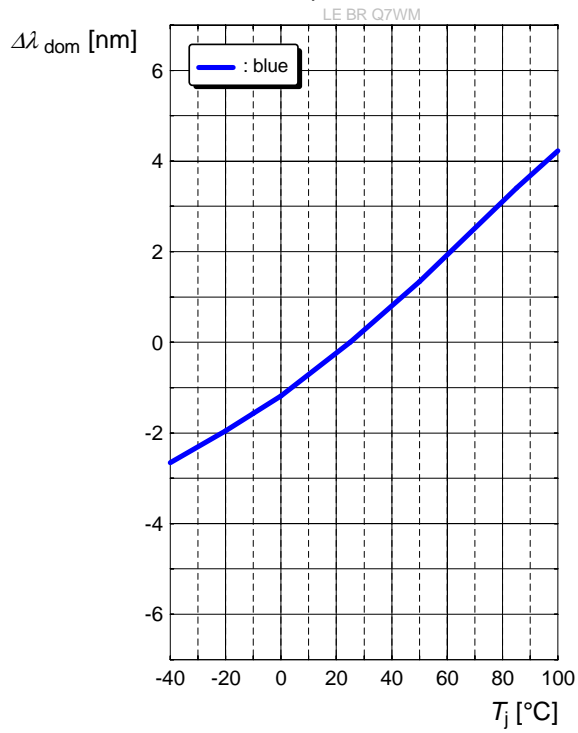
$\Phi_V/\Phi_V(25\text{ °C}) = f(T_j); I_F = 350\text{ mA}; \text{red}$



**Dominante Wellenlänge<sup>2)</sup>** Seite 18

**Dominant Wavelength<sup>2)</sup>** page 18

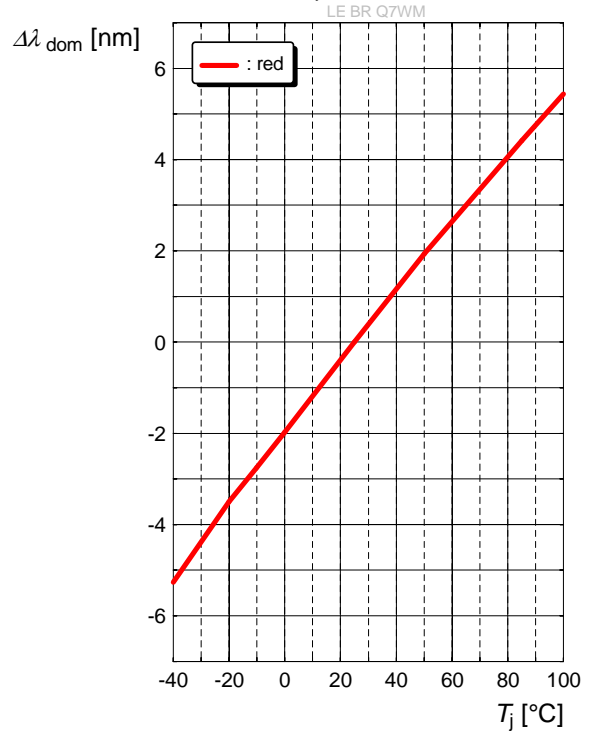
$\Delta\lambda_{\text{dom}} = \lambda_{\text{dom}} - \lambda_{\text{dom}}(25\text{ °C}) = f(T_j); I_F = 350\text{ mA}; \text{blue}$



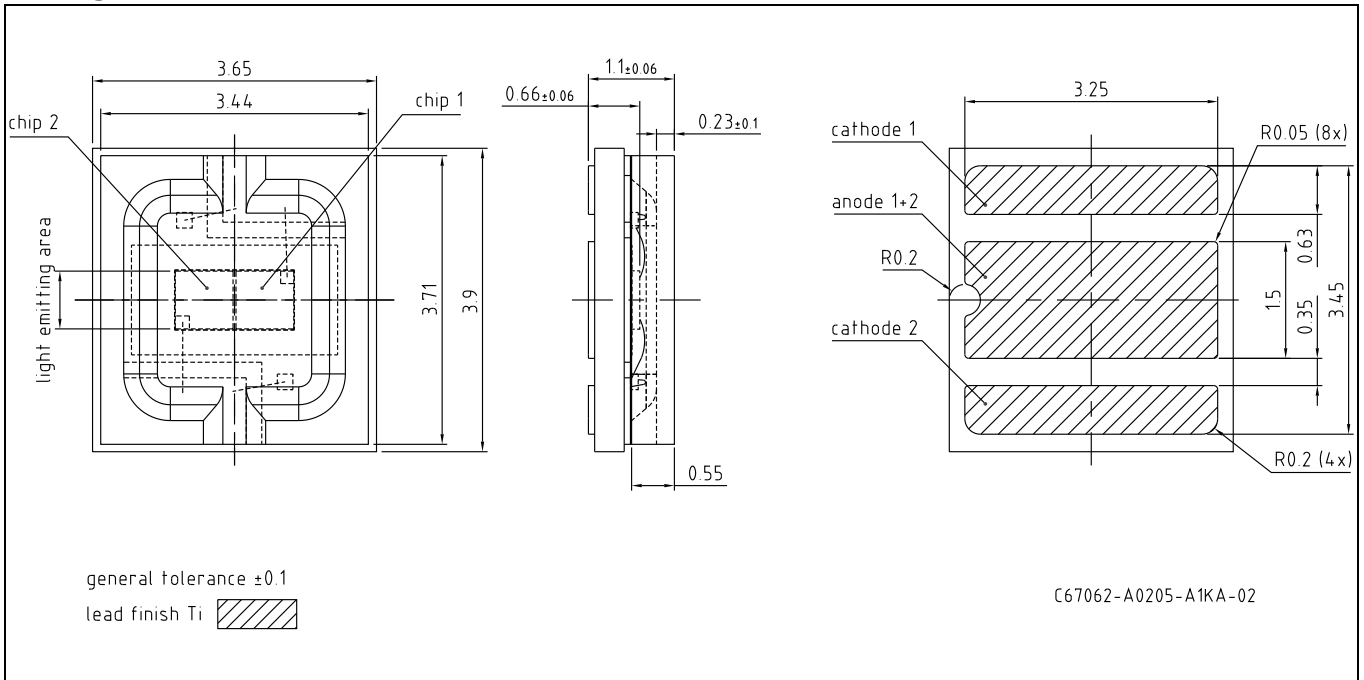
**Dominante Wellenlänge<sup>2)</sup>** Seite 18

**Dominant Wavelength<sup>2)</sup>** page 18

$\Delta\lambda_{\text{dom}} = \lambda_{\text{dom}} - \lambda_{\text{dom}}(25\text{ °C}) = f(T_j); I_F = 350\text{ mA}; \text{red}$

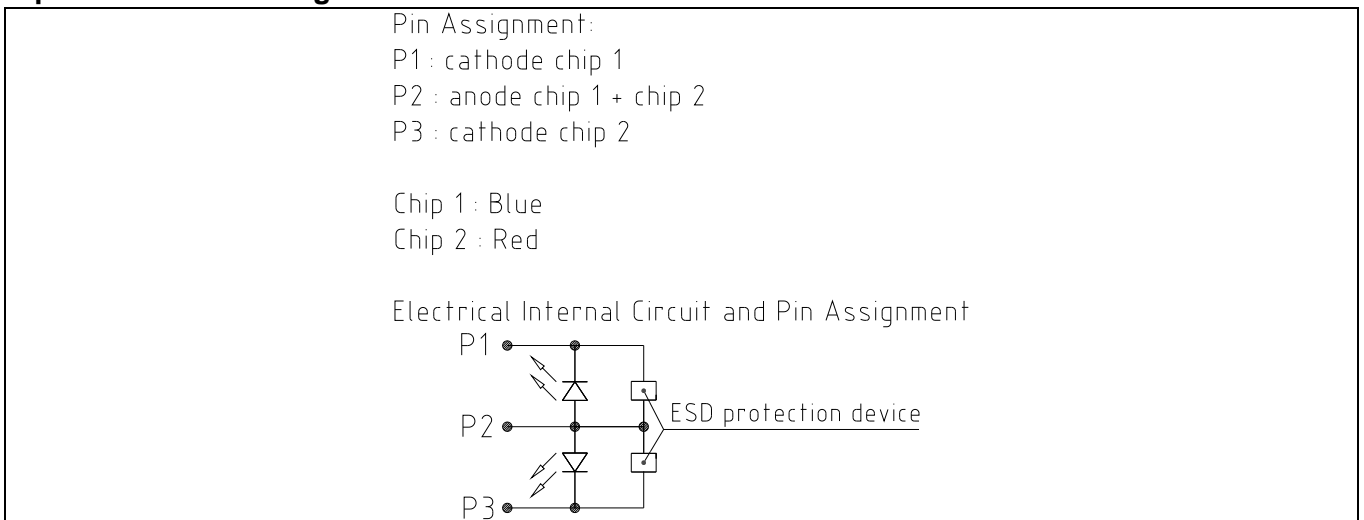


Maßzeichnung<sup>6)</sup> Seite 18  
 Package Outlines<sup>6)</sup> page 18



Gewicht / Approx. weight: 44.5 mg

Elektrisches Ersatzschaltbild  
 Equivalent Circuit Diagram

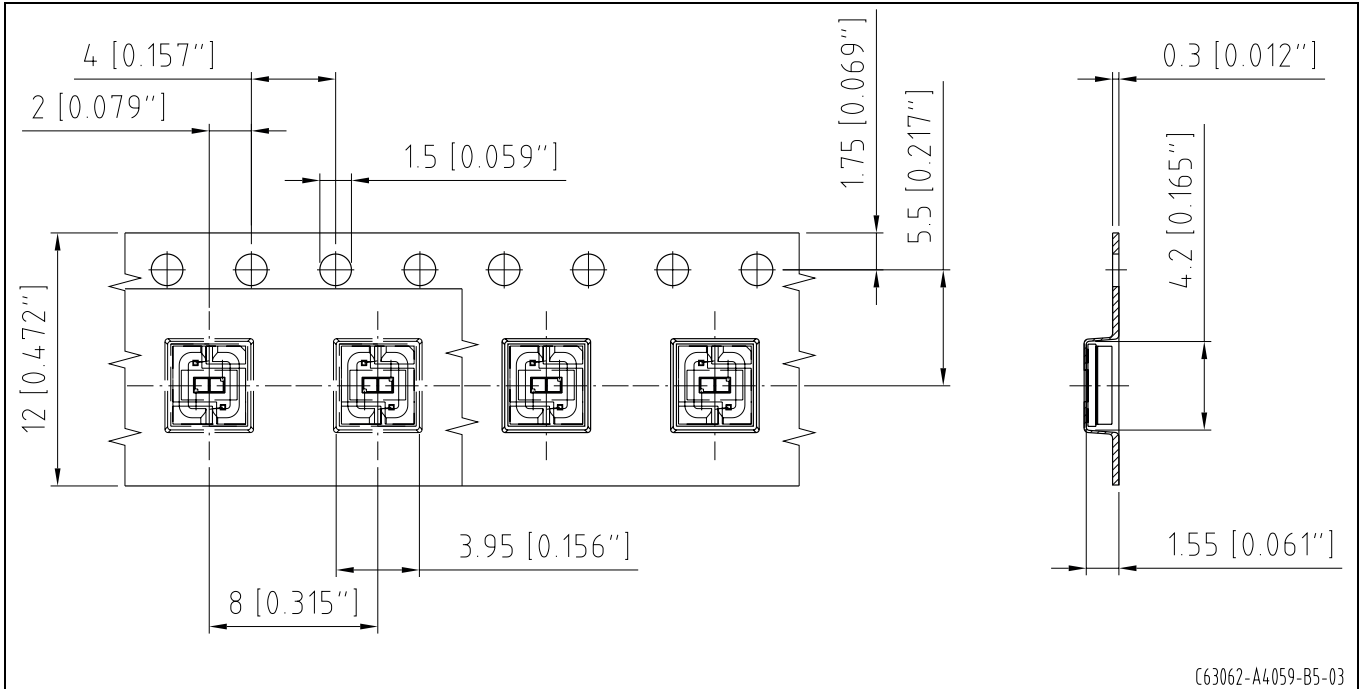


Verpackung<sup>6)</sup> Seite 18

500 St. pro Rolle = Verpackungseinheit

Method of Packing<sup>6)</sup> page 18

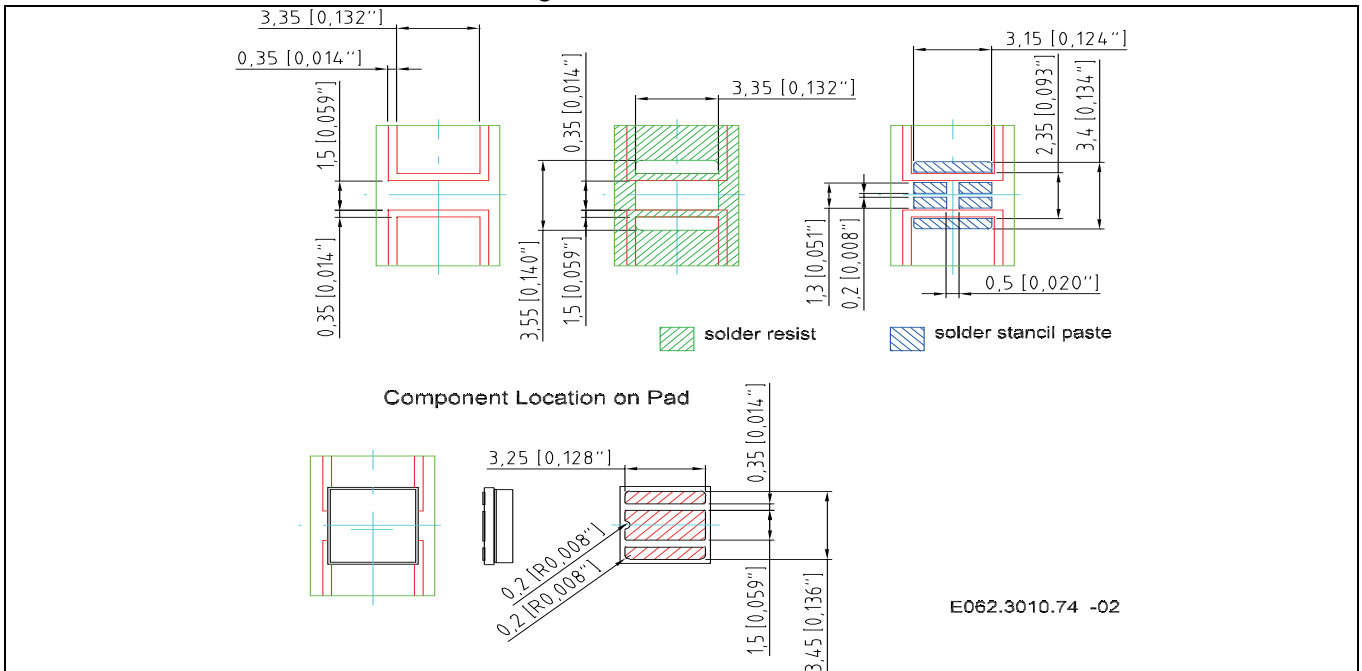
500 pcs. per reel = packing unit



C63062-A4059-B5-03

Empfohlenes Lötpaddingesign Reflow Löten<sup>6)</sup> Seite 18

Recommended Solder Reflow Soldering<sup>6)</sup> page 18



E062.3010.74 -02

Anm.: Um eine verbesserte Lötstellenkontaktierung zu erreichen, empfehlen wir, unter Standardstickstoffatmosphäre zu löten.

Das Gehäuse ist für alle Arten einer nasschemischen Reinigung und Ultraschallreinigung nicht geeignet.

Note: For superior solder joint connectivity results we recommend soldering under standard nitrogen atmosphere. Package not suitable for any kind of wet cleaning or ultrasonic cleaning.

**Lötbedingungen**  
**Soldering Conditions**

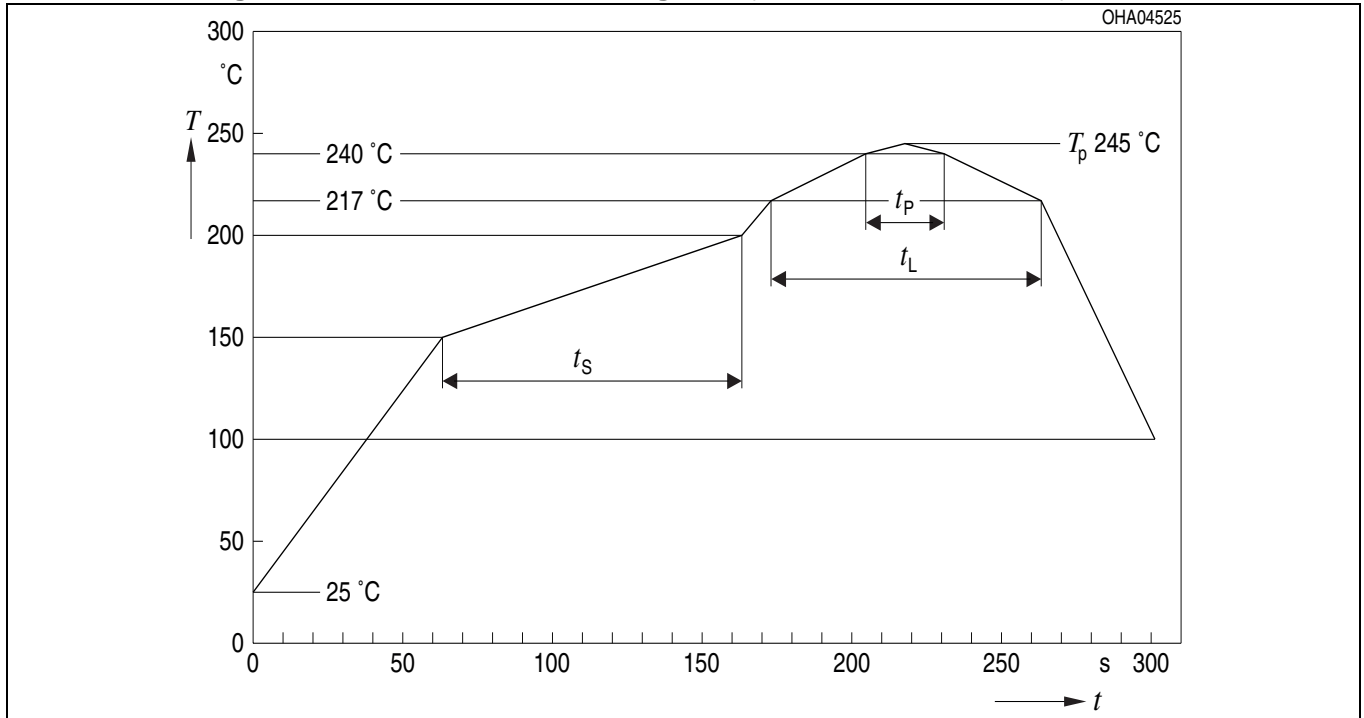
Vorbehandlung nach JEDEC Level 2  
Preconditioning acc. to JEDEC Level 2

**Reflow Lötprofil für bleifreies Löt**

(nach J-STD-020D.01)

**Reflow Soldering Profile for lead free soldering**

(acc. to J-STD-020D.01)

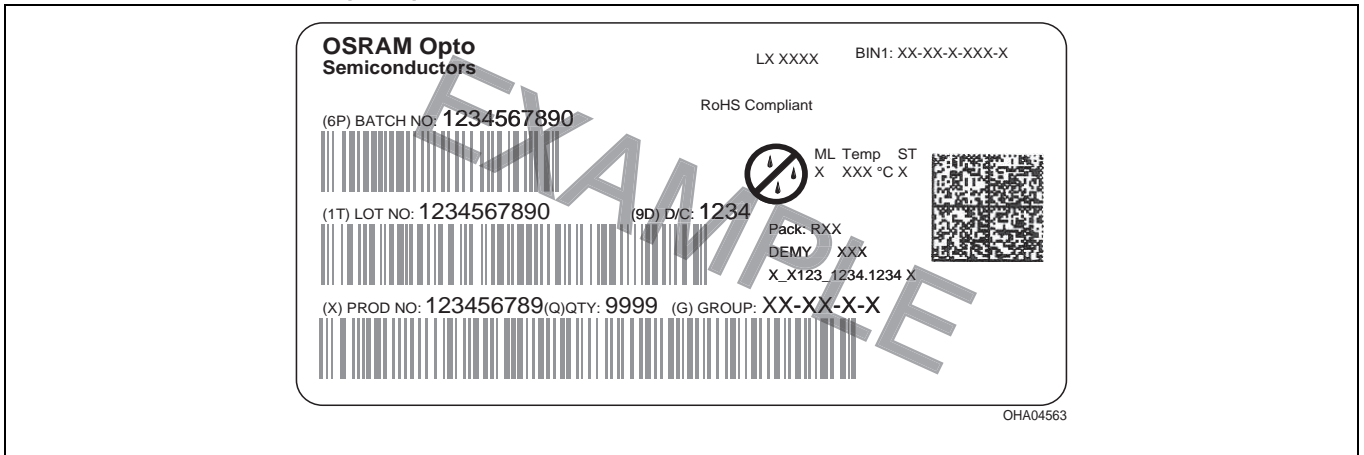


OHA04612

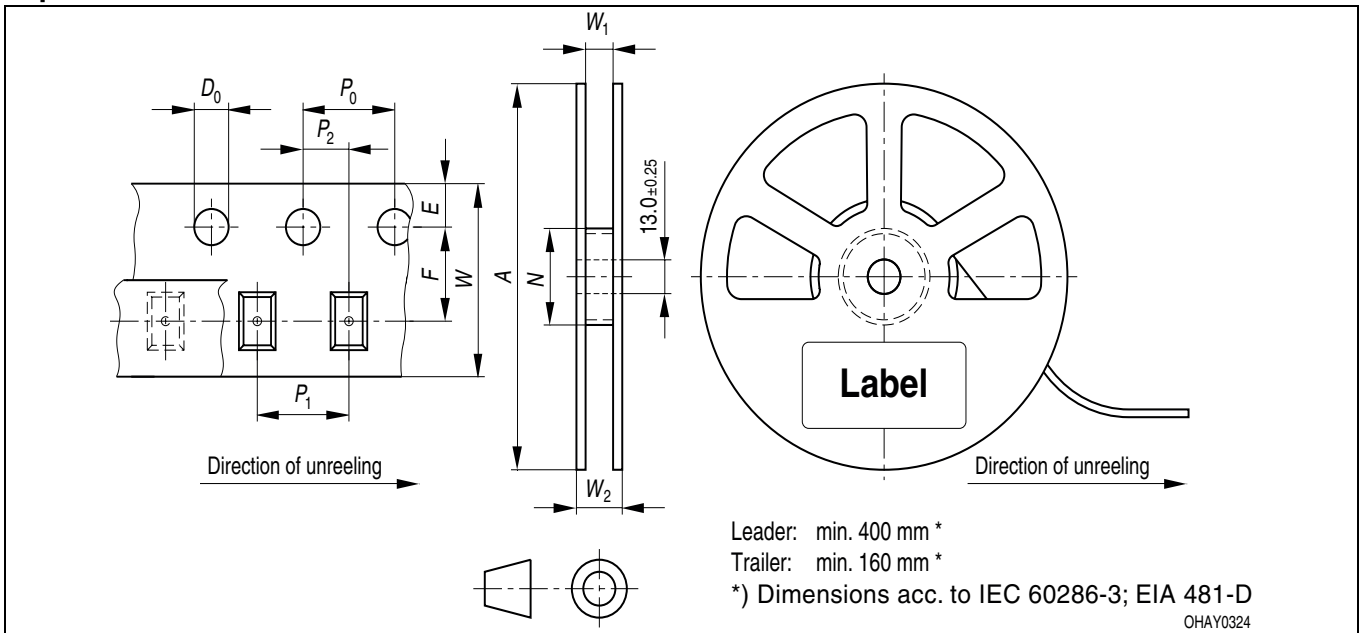
Profil-Charakteristik Profile Feature	Symbol Symbol	Pb-Free (SnAgCu) Assembly			Einheit Unit
		Minimum	Recommendation	Maximum	
Ramp-up Rate to Preheat*) 25 °C to 150 °C			2	3	K/s
Time $t_s$ $T_{Smin}$ to $T_{Smax}$	$t_s$	60	100	120	s
Ramp-up Rate to Peak*) $T_{Smax}$ to $T_p$			2	3	K/s
Liquidus Temperature	$T_L$	217			°C
Time above Liquidus temperature	$t_L$		80	100	s
Peak Temperature	$T_p$		245	260	°C
Time within 5 °C of the specified peak temperature $T_p - 5$ K	$t_p$	10	20	30	s
Ramp-down Rate* $T_p$ to 100 °C			3	6	K/s
Time 25 °C to $T_p$				480	s

All temperatures refer to the center of the package, measured on the top of the component  
\* slope calculation  $DT/Dt$ :  $Dt$  max. 5 s; fulfillment for the whole T-range

**Barcode-Produkt-Etikett (BPL)**  
**Barcode-Product-Label (BPL)**



**Gurtverpackung**  
**Tape and Reel**



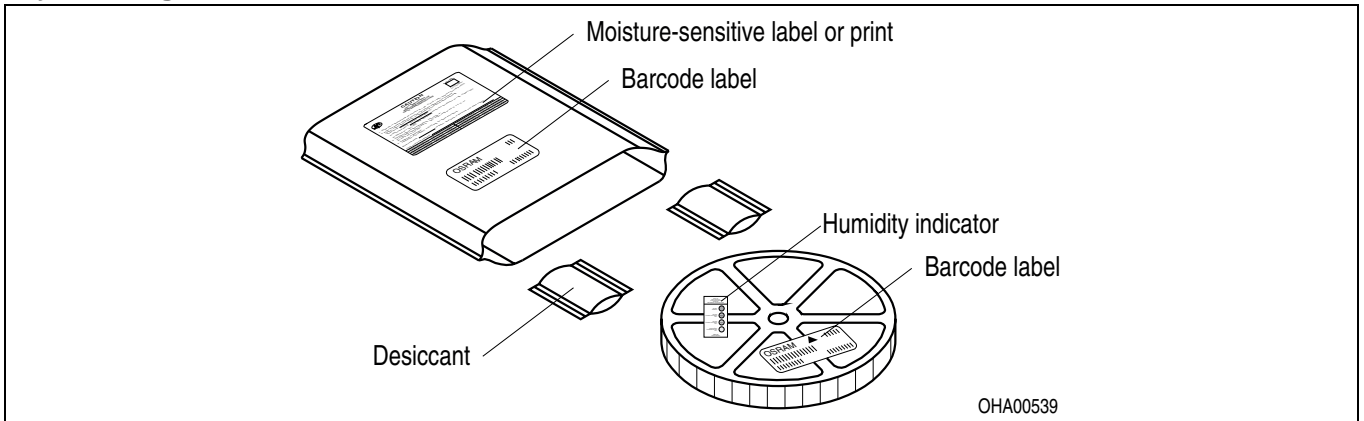
Tape dimensions in mm (inch)

W	P <sub>0</sub>	P <sub>1</sub>	P <sub>2</sub>	D <sub>0</sub>	E	F
12 <sup>+0.3</sup> <sub>-0.1</sub>	4 ± 0.1 (0.157 ± 0.004)	8 ± 0.1 (0.315 ± 0.004)	2 ± 0.05 (0.079 ± 0.002)	1.5 ± 0.1 (0.059 ± 0.004)	1.75 ± 0.1 (0.069 ± 0.004)	5.5 ± 0.05 (0.217 ± 0.002)

Reel dimensions in mm (inch)

A	W	N <sub>min</sub>	W <sub>1</sub>	W <sub>2 max</sub>
180 (7)	12 (0.472)	60 (2.362)	12.4 + 2 (0.488 + 0.079)	18.4 (0.724)

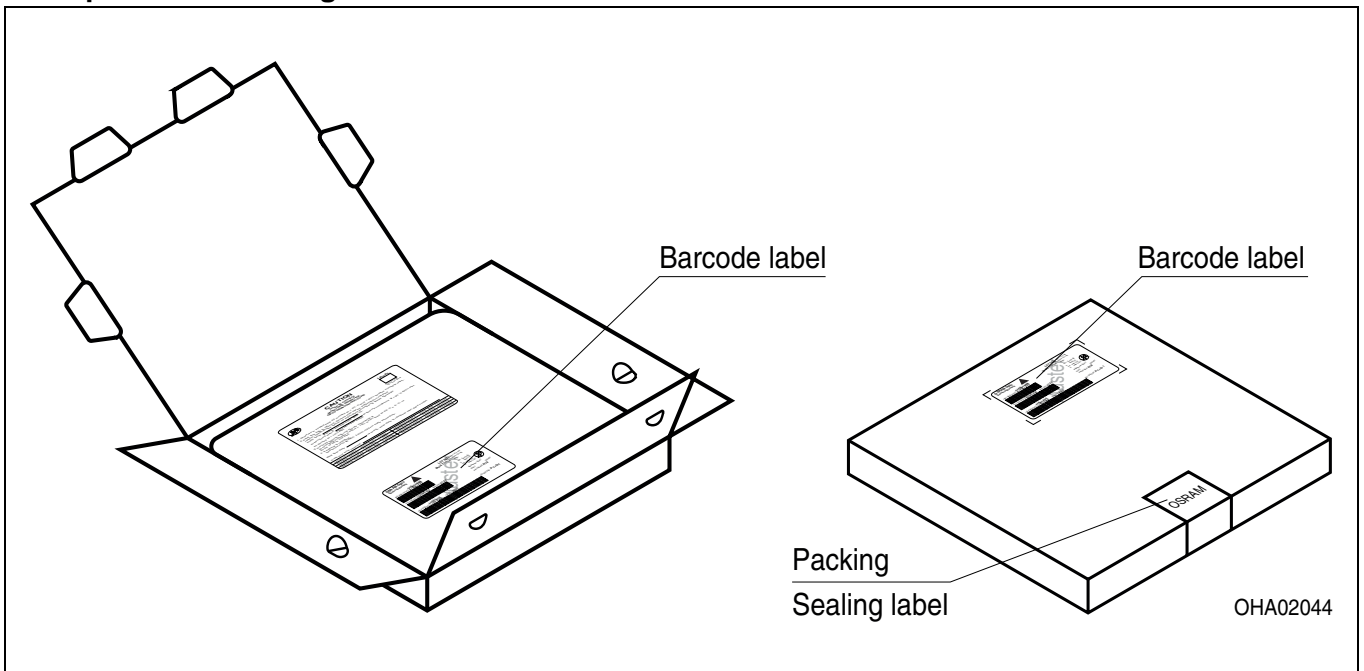
**Trockenverpackung und Materialien**  
**Dry Packing Process and Materials**



*Anm.: Feuchteempfindliche Produkte sind verpackt in einem Trockenbeutel zusammen mit einem Trockenmittel und einer Feuchteindikatorkarte*  
*Bezüglich Trockenverpackung finden Sie weitere Hinweise im Internet und in unserem Short Form Catalog im Kapitel "Gurtung und Verpackung" unter dem Punkt "Trockenverpackung". Hier sind Normenbezüge, unter anderem ein Auszug der JEDEC-Norm, enthalten.*

*Note: Moisture-sensitive product is packed in a dry bag containing desiccant and a humidity card.*  
*Regarding dry pack you will find further information in the internet and in the Short Form Catalog in chapter "Tape and Reel" under the topic "Dry Pack". Here you will also find the normative references like JEDEC.*

**Kartonverpackung und Materialien**  
**Transportation Packing and Materials**



Dimensions of transportation box in mm (inch)

Breite / Width	Länge / length	Höhe / height
195 ±5 (7,677 ±0,1968)	195 ±5 (7,677 ±0,1968)	30 ±5 (1,181 ±0,1968)



Anm.: Wegen der Streichung der LED aus der IEC 60825-1 (2nd edition 2007-03) erfolgt die Bewertung der Augesicherheit nach dem Standard CIE S009/E:2002 ("photobiological safety of lamps and lamp systems") / IEC 62471 (1st edition 2006-07). Im Risikogruppensystem dieser CIE- Norm erfüllen die in diesem Datenblatt angegebenen LED die "moderate risk" - Gruppe (die sich im "sichtbaren" Spektralbereich auf eine Expositionsdauer von 0,25 s bezieht). Unter realen Umständen (für Expositionsdauer, Augenpupille, Betrachtungsabstand) geht damit von diesen Bauelementen keinerlei Augengefährdung aus. Grundsätzlich sollte jedoch erwähnt werden, dass intensive Lichtquellen durch ihre Blendwirkung ein hohes sekundäres Gefahrenpotenzial besitzen. Wie nach dem Blick in andere helle Lichtquellen (z.B. Autoscheinwerfer) auch, können temporär eingeschränktes Sehvermögen und Nachbilder je nach Situation zu Irritationen, Belästigungen, Beeinträchtigungen oder sogar Unfällen führen.

Note: Due to the cancellation of the LED from IEC 608251 (2nd edition 2007-03) , the evaluation of eye safety occurs according to the dual IEC/CIE logo standard CIE S009/E:2002 ("photobiological safety of lamps and lamp systems")- IEC 62471 (1st edition 2006-07). Within the risk grouping system of this CIE standard, the LEDs specified in this data sheet fall into the "moderate risk" group (relating to devices in the visible spectrum with an exposure time of 0.25s). Under real circumstances (for exposure time, eye pupils, observation distance), it is assumed that no endangerment to the eye exists from these devices. As a matter of principle, however, it should be mentioned that intense light sources have a high secondary exposure potential due to their blinding effect. As is also true when viewing other bright light sources (e.g. headlights), temporary reduction in visual acuity and afterimages can occur, leading to irritation, annoyance, visual impairment, and even accidents, depending on the situation.

#### **Attention please!**

The information describes the type of component and shall not be considered as assured characteristics.

Terms of delivery and rights to change design reserved. Due to technical requirements components may contain dangerous substances. For information on the types in question please contact our Sales Organization.

If printed or downloaded, please find the latest version in the Internet.

#### **Packing**

Please use the recycling operators known to you. We can also help you – get in touch with your nearest sales office. By agreement we will take packing material back, if it is sorted. You must bear the costs of transport. For packing material that is returned to us unsorted or which we are not obliged to accept, we shall have to invoice you for any costs incurred.

**Components used in life-support devices or systems must be expressly authorized for such purpose!** Critical components<sup>10) page 18</sup> may only be used in life-support devices or systems<sup>11) page 18</sup> with the express written approval of OSRAM OS.

**Fußnoten:**

- 1) Helligkeitswerte werden während eines Strompulses einer typischen Dauer von 25 ms, mit einer internen Reproduzierbarkeit von +/- 8 % und einer erweiterten Messunsicherheit von +/- 11 % gemessen (gemäß GUM mit Erweiterungsfaktor  $k = 3$ ).
- 2) Wegen der besonderen Prozessbedingungen bei der Herstellung von LED können typische oder abgeleitete technische Parameter nur aufgrund statistischer Werte wiedergegeben werden. Diese stimmen nicht notwendigerweise mit den Werten jedes einzelnen Produktes überein, dessen Werte sich von typischen und abgeleiteten Werten oder typischen Kennlinien unterscheiden können. Falls erforderlich, z.B. aufgrund technischer Verbesserungen, werden diese typischen Werte ohne weitere Ankündigung geändert.
- 3) Wellenlängen werden während eines Strompulses einer typischen Dauer von 25 ms, mit einer internen Reproduzierbarkeit von +/- 0,005 und einer erweiterten Messunsicherheit von +/- 0,01 gemessen (gemäß GUM mit Erweiterungsfaktor  $k = 3$ ).
- 4) Vorwärtsspannungen werden während eines Strompulses einer typischen Dauer von 8 ms, mit einer internen Reproduzierbarkeit von +/- 0,05 V und einer erweiterten Messunsicherheit von +/- 0,1 V gemessen (gemäß GUM mit Erweiterungsfaktor  $k=3$ ).
- 5) Im gestrichelten Bereich der Kennlinien muss mit erhöhten Helligkeitsunterschieden zwischen Leuchtdioden innerhalb einer Verpackungseinheit gerechnet werden.
- 6) Maße werden wie folgt angegeben: mm (inch).
- 7) Ein kritisches Bauteil ist ein Bauteil, das in lebenserhaltenden Apparaten oder Systemen eingesetzt wird und dessen Defekt voraussichtlich zu einer Fehlfunktion dieses lebenserhaltenden Apparates oder Systems führen wird oder die Sicherheit oder Effektivität dieses Apparates oder Systems beeinträchtigt.
- 8) Lebenserhaltende Apparate oder Systeme sind für (a) die Implantierung in den menschlichen Körper oder  
(b) für die Lebenserhaltung bestimmt.  
Falls sie versagen, kann davon ausgegangen werden, dass die Gesundheit und das Leben des Patienten in Gefahr ist.

**Remarks:**

- 1) Brightness values are measured during a current pulse of typical 25 ms, with an internal reproducibility of +/- 8 % and an expanded uncertainty of +/- 11 % (acc. to GUM with a coverage factor of  $k = 3$ ).
- 2) Due to the special conditions of the manufacturing processes of LED, the typical data or calculated correlations of technical parameters can only reflect statistical figures. These do not necessarily correspond to the actual parameters of each single product, which could differ from the typical data and calculated correlations or the typical characteristic line.  
If requested, e.g. because of technical improvements, these typ. data will be changed without any further notice.
- 3) Wavelengths are measured during a current pulse of typical 25 ms, with an internal reproducibility of +/- 0,005 and an expanded uncertainty of +/- 0,01 (acc. to GUM with a coverage factor of  $k = 3$ ).
- 4) The forward voltage is measured during a current pulse of typical 8 ms, with an internal reproducibility of +/- 0,05 V and an expanded uncertainty of +/- 0,1 V (acc. to GUM with a coverage factor of  $k=3$ ).
- 5) In the range where the line of the graph is broken, you must expect higher brightness differences between single LEDs within one packing unit.
- 6) Dimensions are specified as follows: mm (inch).
- 7) A critical component is a component used in a life-support device or system whose failure can reasonably be expected to cause the failure of that life-support device or system, or to affect its safety or the effectiveness of that device or system.
- 8) Life support devices or systems are intended  
(a) to be implanted in the human body,  
or  
(b) to support and/or maintain and sustain human life. If they fail, it is reasonable to assume that the health and the life of the user may be endangered.

Published by  
**OSRAM Opto Semiconductors GmbH**  
 Leibnizstrasse 4, D-93055 Regensburg  
[www.osram-os.com](http://www.osram-os.com)  
 © All Rights Reserved.

EU RoHS and China RoHS compliant product



此产品符合欧盟 RoHS 指令的要求；  
 按照中国的相关法规和标准，不含有毒有害物质或元素。