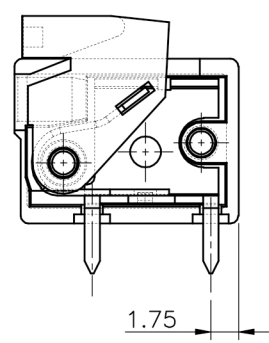
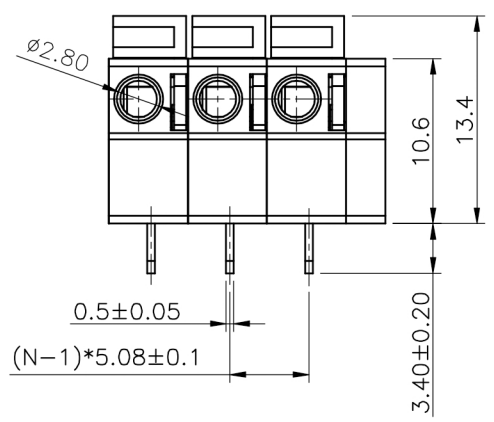
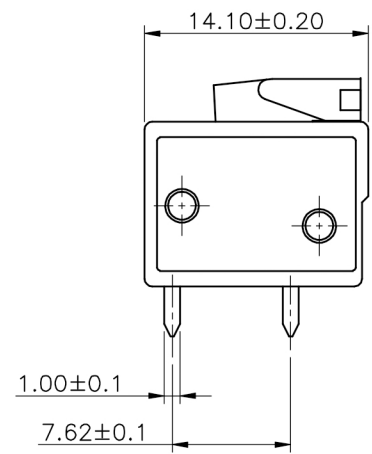
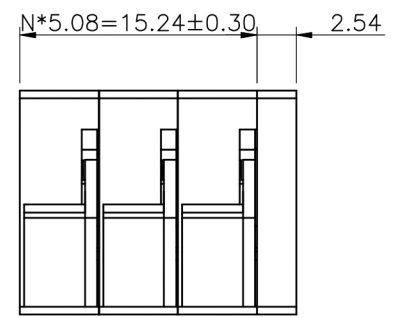
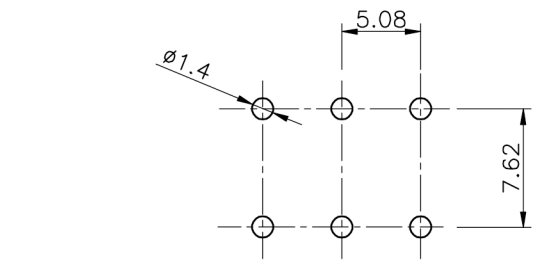


| | | | | |
|----|------|----|----|----|
| 编号 | 修改原因 | 制图 | 审核 | 批准 |
| | | | | |
| | | | | |

N:表示产品的pin数



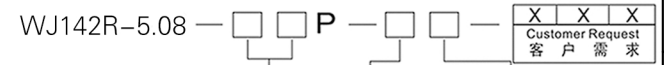
除去盖子的视图



RECOMMEND PCB LAYOUT(TOLERANCE=±0.05)

- 材质&电镀
- 弹片: 不锈钢
- 焊针: 黄铜, 镀锡
- 塑件: PA66, UL94V-0
- 电气性能
- 参考标准 UL IEC
- 额定电压: 300V 250V
- 额定电流: 10A 15A
- 使用线径: 22-16AWG 1.5mm²
- 接触电阻: 20MΩ
- 绝缘电阻: 500MΩ/DC500V
- 耐电压: AC2000V/1min
- 机械性能
- 温度范围: -40°C~+105°C
- 瞬时温度: +250°C for 5 Sec
- 剥线长度: 9-10mm

编码原则:



| | | | | |
|---|--------------|---|--------------|----|
| 1 | Single pitch | 1 | Grey | 灰色 |
| | 单倍间距 | 2 | Blue | 蓝色 |
| 2 | Double pitch | 3 | Black | 黑色 |
| | 双倍间距 | 4 | Green | 绿色 |
| | | 5 | Orange | 橙色 |
| | | 6 | Red | 红色 |
| | | 7 | Trans-parent | 透明 |
| | | 8 | Yellow | 黄色 |
| | | 9 | White | 白色 |

| | | | |
|-------|-------------|-------|-------|
| 尺寸公差: | | 角度公差: | |
| X. | ±0.20 | X. | ±2' |
| .X | ±0.15 | .X | ±1.5' |
| .XX | ±0.10 | .XX | ±1' |
| 图纸类型 | 客户图纸 | | |
| 比例 | 1:1 | 图页 | 1\1 |
| 图纸编号 | WJ142R-XXXX | | |

| | | | |
|------|----|----------------------------------|-----------|
| 投影法 | | 品名 | 免螺式端子台 |
| 单位 | mm | | 间距5.08mm |
| 纸张尺寸 | A4 | 产品系列 | WJ142R 系列 |
| | | 宁波康奈克斯电气有限公司 | |
| | | Ningbo Kangnex Electric Co., Ltd | |