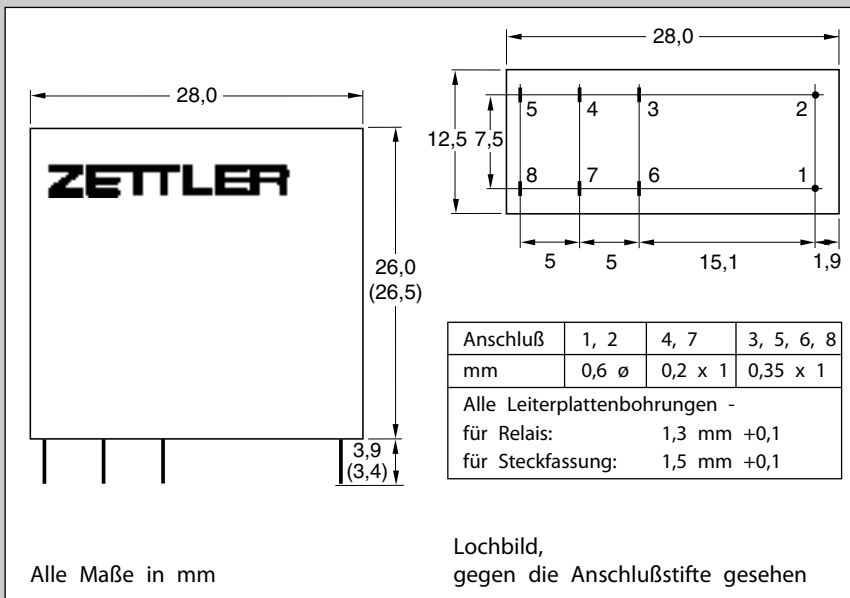
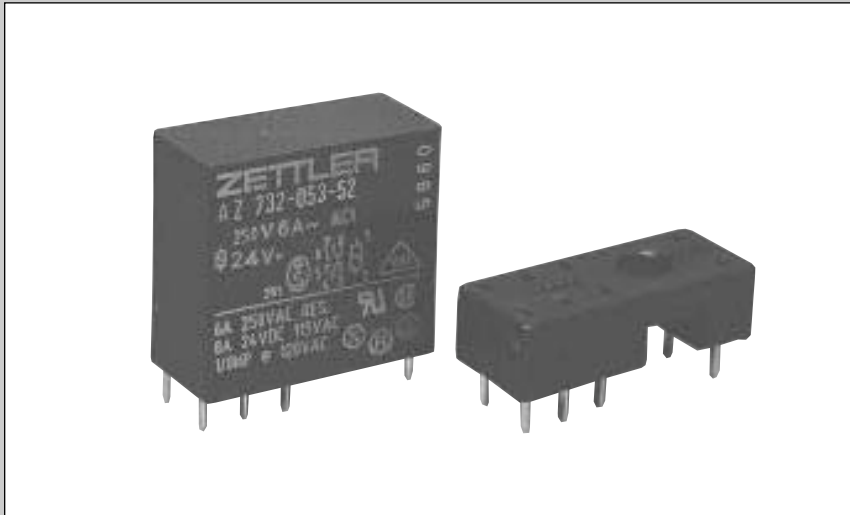


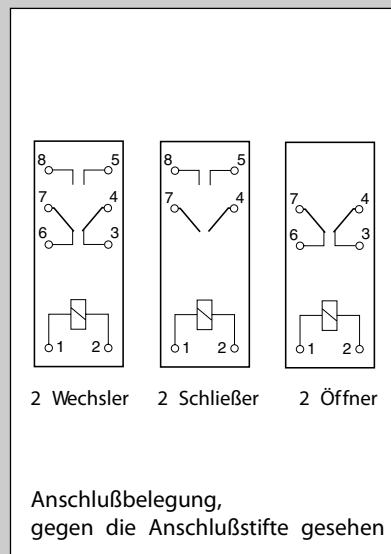
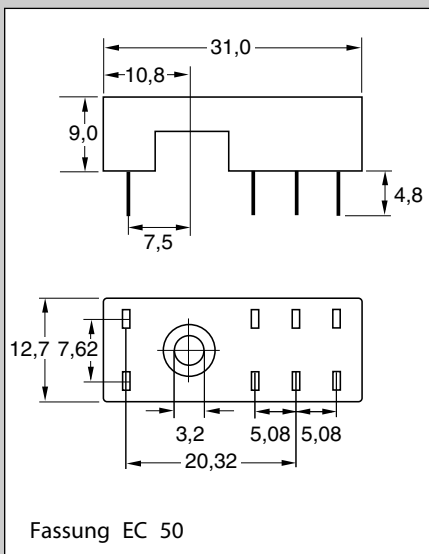
Relais AZ 732 / 2732

Discontinuation Notice

Discontinuation date: 30.06.2016
 Date of last order: 27.11.2015
 Recommended replacement: AZ 742 / AZ 743



AZ 732 (AZ 2732)



Gleichstrom-Kleinrelais der Serie AZ 732/2732 eignen sich wegen ihrer hohen Schaltleistung besonders für den Einsatz als Ausgangs- und Koppelrelais in der Steuerelektronik. Sie erfüllen die Anforderungen der Schutzklasse II für sichere elektrische Trennung (z.B. nach VDE 0631/0700).

- Kontaktbestückung wahlweise:
2 Wechsler, 2 Schließer, 2 Öffner
- Kontaktmaterial wahlweise:
AgCdO oder AgCu vergoldet
- Hohe Schaltleistung 1500 VA
- Geringe Ansprechleistung
- Prüfspannung 4000 V
- Kriech- und Luftstrecken > 8 mm
- Staubgeschützte (AZ 732) oder waschdichte (AZ 2732) Gehäuseausführung
- Zulassungen:
VDE, UL, CUR

Zubehör:
 Steckfassung und Haltebügel.

Relais AZ 732 / 2732

Technische Daten

Spulendaten		
Spulenspannungen	siehe Tabellen	Bestellangaben
Rückfallspannung		> 10 % U _{Nenn}
Ansprechleistung		
Standardrelais		ca. 360 mW
Sensitive Relais		ca. 280 mW
Ansprechzeit / Rückfallzeit bei U _{Nenn}		typ. 7 / 2 ms
Thermische Dauerbelastbarkeit der Spule bei T _U = 20 °C, Kaltleistung		1,7 W
Zulässige Spulentemperatur		110 °C

Kontakte		
Kontaktart, wahlweise	2 Wechsler, 2 Schließer, 2 Öffner	
Kontaktmaterial, wahlweise	AgCdO oder AgCu vergoldet	
Kontaktkraft		ca. 12 cN
Kontaktabstand		ca. 0,3 mm
Schaltleistung, ohmsche Last	<u>Wechselspannung</u>	<u>Gleichspannung</u>
U, I, P	max. 250 V, 6 A, 1500 VA	max. 250 V, 0,4 A, 100 W max. 60 V, 0,7 A, 42 W max. 24 V, 6 A, 144 W

Mindestschaltleistung mit AgCdO 10 W mit AgCu vergoldet 2 W
Für kleinere Schaltleistungen bitten wir anzufragen.

Lebensdauer (Schaltspiele)		
mechanisch		3 x 10 ⁷
elektrisch (AC 250 V, 6A, ohmsche Last)		2 x 10 ⁵
Schalzhäufigkeit bei max. Kontaktlast		max. 10/min

Isolation		
Isolationsaufbau nach VDE 0110/02.79, Gruppe C	AC 250 V, DC 300 V	
Überspannungskategorie (250 VAC)	III	
Verschmutzungsgrad	3	
Isolationswiderstand bei 50 % RF und DC 500 V	> 10 ⁴ MΩ	
Prüfspannung, Spule-Kontakt	4000 V _{eff}	
Prüfspannung, Kontaktset-Kontaktset	2500 V _{eff}	

Luft- und Kriechstecken, Spule-Kontakt		≥ 8 mm
(für Schutzklasse II, z.B. nach VDE 0631/0700)		
Kriechstromfestigkeit des Kontaktträgers	PTI 250	
nach DIN IEC 112 / VDE 0303 T1 / 06.84		
Brennbarkeitsklasse nach UL-94	V-0	

Allgemeine Daten		
Stoßfestigkeit	je nach Einbaulage	20 ... 50 g
hierbei t _u < 10 μs (t _u = Kontaktunterbrechungszeit)		
Vibrationsfestigkeit bei Doppelamplitude 1,5 mm		bis 55 Hz
hierbei t _u < 10 μs		
Umgebungstemperatur (T _U)		-40 ... +70 °C
Gehäuseschutzart nach DIN VDE 0470 bei AZ 732 / AZ 2732		IP 40 / IP 67
(Prüfung ähnlich DIN IEC 68 Teil 2-17, Methode Qc2)		
B x H x T bei AZ 732 (AZ 2732)	28 x 26 (26,5) x 12,5 mm	
Gewicht		ca. 20 g

Steckfassung		
B x H x T	31 x 9 x 12,7 mm	
Einbauhöhe / -breite mit Fassung, Relais und Haltebügel		
Haltebügel aus Metall MH 25-2	max. 39,0 / 35,5 mm	
Haltebügel aus Kunststoff MP 25-2	max. 38,5 / 34,5 mm	
Bestellbezeichnung	Fassung	EC 50
	Haltebügel aus Metall	MH 25-2
	Haltebügel aus Kunststoff	MP 25-2

Discontinuation Notice

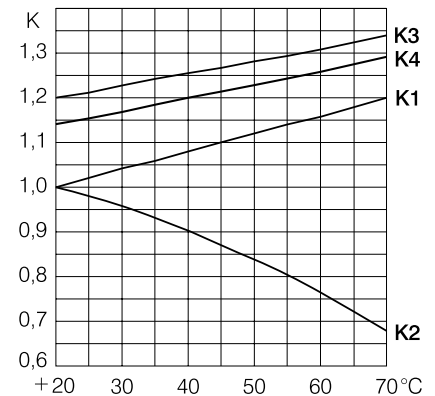
Discontinuation date:	30.06.2016
Date of last order:	27.11.2015
Recommended replacement:	AZ 742 / AZ 743

Betriebsspannungsbereich bei anderen Umgebungstemperaturen

Der Betriebsspannungsbereich U_{min} - U_{max} bezieht sich auf eine Umgebungstemperatur von 20 °C. Für andere Temperaturen können die Grenzspannungen U_{min} - U_{max} nach folgender Formel umgerechnet werden:

- Ohne Eigenerwärmung der Spule -
U_{min}(T_U) = U_{min}(20 °C) x K1(T_U)
- Mit betriebswarmer Spule nach Erregung mit Nennspannung -
Standardrelais:
U_{min}(T_U) = U_{min}(20 °C) x K3(T_U)
Sensitive Relais:
U_{min}(T_U) = U_{min}(20 °C) x K4(T_U)
- U_{max}(T_U) = U_{max}(20 °C) x K2(T_U)

T_U = Umgebungstemperatur,
K1-4 = Korrekturfaktor, siehe Diagramm



Löt- und Waschhinweise

Lötbadtemperatur	max. 270 °C
Lötzeit	max. 5 s

Nur für AZ 2732

Das Relais kann mit fast allen gängigen Reinigungsmitteln (z.B. Wasser mit Netzmitteln, Isopropylalkohol und deren handelsüblichen Mischungen) gewaschen werden.

Nicht anwendbar sind: Aceton, Äthylacetat sowie wäßrige Alkalien (Laugen) und Phenolverbindungen.

Zulässige Beanspruchungen:

Waschtemperatur	max. 50 °C
Ultraschalldruck	max. 0,5 bar
Ultraschalleinwirkung	max. 5 min

Die Dichtigkeit ist für alle üblichen Befluxungs-, Löt-, Reinigungs- und Waschvorgänge einer Flachbaugruppen-Fertigung gewährleistet, für Waschvorgänge auch in untergetauchtem Zustand.

Relais AZ 732 / 2732

Bestellangaben, Zulassungen

Standardrelais

Nennspannung	Spulenwiderstand ± 10 % bei 20°C	Betriebsspannungsbereich bei 20°C V DC		Bestellbezeichnungen							
				Relaisserie	Spulenbezeichnung	Kontaktart und Kontaktmaterial					
						2 Wechsler		2 Schließer		2 Öffner	
V DC	Ω	min.	max.			AgCu	AgCdO	AgCu	AgCdO	AgCu	AgCdO
6	47	3,9	8,5	AZ 732	- 118	-1	-2	-3	-4	-5	-6
12	170	7,9	16,2	(IP 40)	- 80	-1	-2	-3	-4	-5	-6
24	740	16,8	33,6		- 560	-1	-2	-3	-4	-5	-6
36	1350	22,0	45,5	bzw.	- 05	-1	-2	-3	-4	-5	-6
48	3200	34,0	70,0		- 04	-1	-2	-3	-4	-5	-6
60	5000	42,0	87,0	AZ 2732	- 036	-1	-2	-3	-4	-5	-6
96	10000	61,0	125,0	(IP 67)	- 03	-1	-2	-3	-4	-5	-6

Sensitive Relais

Nennspannung	Spulenwiderstand ± 10 % bei 20°C	Betriebsspannungsbereich bei 20°C V DC		Bestellbezeichnungen							
				Relaisserie	Spulenbezeichnung	Kontaktart und Kontaktmaterial					
						2 Wechsler		2 Schließer		2 Öffner	
V DC	Ω	min.	max.			AgCu	AgCdO	AgCu	AgCdO	AgCu	AgCdO
5	47	3,5	8,5	AZ 732	- 118	-51	-52	-53	-54	-55	-56
6	70	4,4	10,3	(IP 40)	- 509	-51	-52	-53	-54	-55	-56
12	270	8,8	20,3		- 521	-51	-52	-53	-54	-55	-56
24	1100	17,5	41,0	bzw.	- 053	-51	-52	-53	-54	-55	-56
36	2000	24,0	55,0		- 045	-51	-52	-53	-54	-55	-56
48	4400	35,0	82,0	AZ 2732	- 510	-51	-52	-53	-54	-55	-56
60	6500	44,0	100,0	(IP 67)	- 320	-51	-52	-53	-54	-55	-56

Bestellangaben

Sie möchten:		Ein waschdichtes, sensitives Kleinrelais der Serie AZ 2732 für 48 V DC Betriebsspannung, bestückt mit zwei Wechslern (AgCu).			
Bestellbeispiel	Relaisserie	Spulenbez.	Kontaktart und Kontaktmaterial		
AZ 2732-510-51	AZ 2732	-510	-51		

Zulassungen

Die nachstehende Auflistung enthält alle vorhandenen Zulassungen für die Relaisserie AZ 732/2732 mit dem Kontaktmaterial AgCdO. Zulassungen werden zum Teil nach unterschiedlichen Anforderungen erteilt. Aus diesem Grund gilt nicht jede Zulassung gleichermaßen für jede Relaisvariante. Nähere Angaben erhalten Sie auf Anfrage.

VDE-Gutachten mit Fertigungsüberwachung - VDE-Ausweis Nr.: 40018299

UL, CUR File E 44211

VDE 0435
 VDE 0631
 VDE 0700

2006-12-08