

K-no.: 26349
 K-Nr.:

Current transformer / Wechselstromtransformer

 Date: 05.04.2016
 Datum:

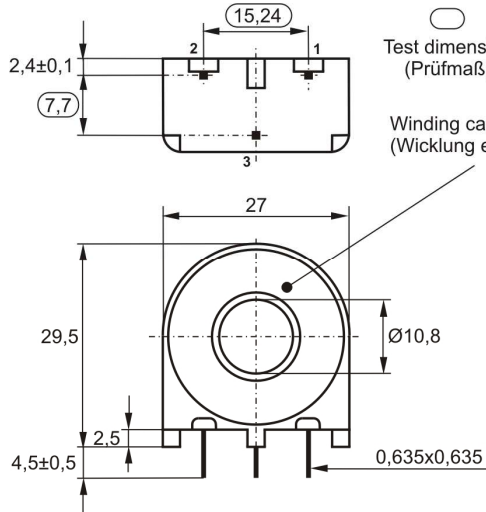
 Customer: Typenelement / Standard Type
 Kunde

 Customers part no.:
 Kd. Sach Nr.:

 Page 1 of 2
 Seite von

Mechanical outline General tolerances DIN ISO 2768-c

Maßbild (mm): Freimaßtoleranz


 Test dimension
 (Prüfmaß)

 Tolerances grid distance ±0,25mm
 (Toleranz der Stiftabstände)

 DC=Date Code
 F=Factory

 Winding can be partially visible
 (Wicklung evtl. teilweise sichtbar)

 potting side
 (Vergußseite)

 Marking
 (Beschriftung)

 Polarity
 marking
 on Pin 2

 Connections:
 Anschlüsse:

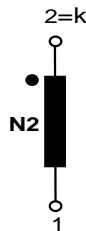
 Not connected pin
 Leerstift
 Pin 3

 Marking
 (Beschriftung):

K
4658X051
DC F

Schematic diagram

Anschlußschema:


 $\ddot{u} = (1) : 2000$
Operational data/characteristic data (nominal values):

Betriebsdaten/Charakteristische Daten (Richtwerte):

R_{Cu2}	=	51 Ω
I_N	=	100 A
f	=	50 Hz
R_B	=	10 Ω

 ambient temperature / Umgebungstemperatur: -40°C ..+85°C
 storage temperature / Lagertemperatur: -40°C...+85°C

 Inspection: (V: 100%-Test; AQL...: DIN ISO 2859-Part1; SC = significant characteristic)
 Prüfung:

 Siehe Seite 2
 see page 2

Weitere Vorschriften:

Applicable documents

Date	Name	Issue	Amendment
05.04.16	DFI.	81	Customer type is replaced by standard type. Minor change

 Hrsg.: KB-E
 editor

 Bearb.: HL
 designer

 KB-PM: DFI.
 check

 freig.: Pe.
 released

K-no.: 26349
 K-Nr.:

Current transformer / Wechselstromtransformer

 Date: 05.04.2016
 Datum:

 Customer: Typenelement / Standard Type
 Kunde

 Customers part no.:
 Kd. Sach Nr.:

 Page 2 of 2
 Seite von

 Inspection: (V: 100%-Test; AQL...: DIN ISO 2859-Part1; SC = significant characteristic)
 Prüfung:

- | | | |
|---------------|----------|--|
| 1) (AQL 1/S4) | M3014: | $U_{p,eff} = 3.5 \text{ kV}$, 2 s, N2 vs bare copper rod ($\varnothing 10.5 \text{ mm}$) + not connected pin
gegen blanken Kupferstab ($\varnothing 10.5 \text{ mm}$)+ Leerstift |
| 2) (V) | M3011/1: | $L2 \geq 63 \text{ H}$, $f = 50 \text{ Hz}$, $U_{AC,eff} = 180 \text{ mV}$ |
| 3) (V) | M3011/6 | special measuring (current transformer measuring instrument N4): (SC)
Sonderprüfung (Stromtrafoprüfgerät N4):
Polarity / Turns ratio: Tolerance $\pm 1\%$ ($\pm 20 \text{ turns}$)
Polarität / Übersetzungsverhältnis: Toleranz $\pm 1\%$ ($\pm 20 \text{ Wdg.}$) |
| 4) (Fix 05) | M3290: | Lötbarkeitstest nach Abschnitt 1
solderability test acc. to chapter 1 |
| 5) (AQL 1/S4) | M3200: | Mechanical test
Mechanische Prüfung |

 Type test:
 Typprüfung:

 Hochspannungsprüfung nach M3014
 High voltage test according to M3014

 $U_{p,eff} = 3.5 \text{ kV}$, 60 s, N2 vs bare copper rod + not connected pin ($\varnothing 10.5 \text{ mm}$)
 gegen blanken Kupferstab + Leerstift

 Measurements after temperature balance of the test samples at room temperature
 Messungen nach Temperaturangleich der Prüflinge an Raumtemperatur

 Hrsg.: KB-E
 editor

 Bearb: HL
 designer

 KB-PM: DFI.
 check

 freig.: Pe.
 released