

### 产品概述:

RM9003T 是单通道 LED 恒流驱动控制芯片，可直接驱动高压 LED 灯串，输出电流由外接 SENSE 电阻设置为 5mA~60mA，且输出电流恒定在设定值。

RM9003T 系统结构简单，外围元器件极少。外围电路无需磁性元件，多芯片并联应用，芯片可与 LED 共用 PCB 板，LED 电流可外部设定。

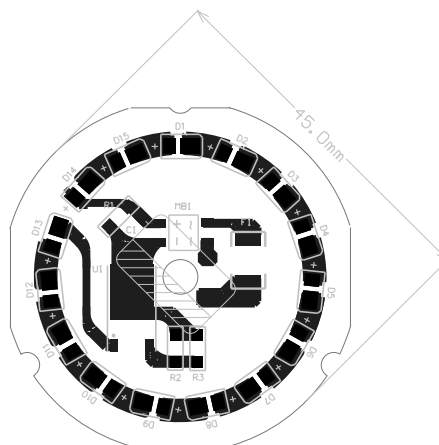
RM9003T 应用线路无 EMI 问题，内置 400V 高压 MOS，具有过温调节能力。

RM9003T 采用 TO-252 封装。

### 系统规格: 9W/56mA

|      |        |
|------|--------|
| 输入电压 | 120Vac |
| 输出电流 | 56mA   |
| 输出电压 | 135V   |
| 恒流精度 | <±3%   |
| 效率   | >80%   |
| PF   | >0.6   |
| 拓扑结构 | 高压线性   |

### PCB:



### 典型应用:

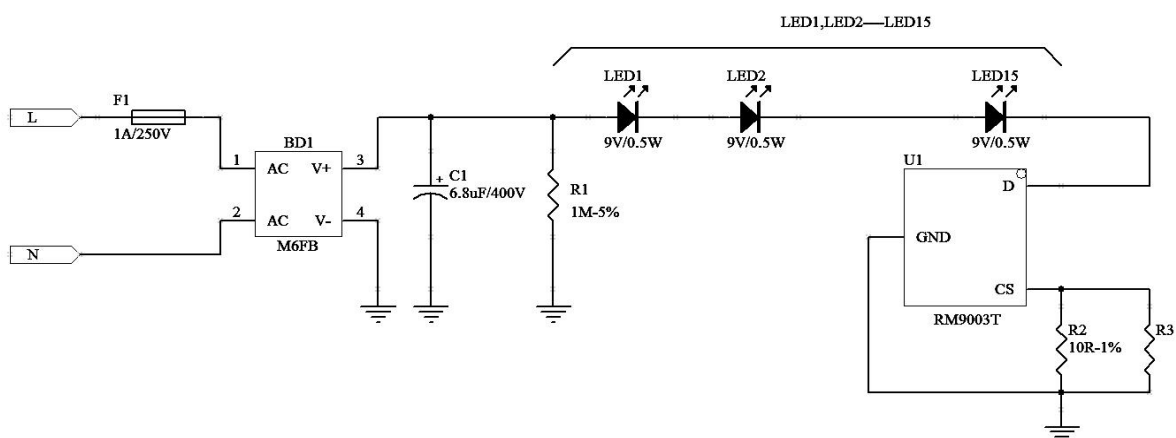


图 1 系统应用原理图

## 系统 BOM 清单:

| 位号  | 元件类型      | 规格描述       | 封装尺寸    | 数量 | 厂家  |
|-----|-----------|------------|---------|----|-----|
| U1  | IC        | RM9003T    | TO-252  | 1  | 亚成微 |
| BD1 | 整流桥       | MB6F       | SMD     | 1  |     |
| F1  | 保险        | 1A/250V    | SMD     | 1  |     |
| C1  | 电解电容      | 6.8uF/400V | DIP     | 1  |     |
| R1  | 贴片电阻      | 1M-5%      | 1206    | 1  |     |
| R2  | 贴片电阻      | 10R-1%     | 0805    | 1  |     |
| LED | 9.0V/0.5W |            | 2835 封装 | 15 |     |
| 电源  | Φ45mm 铝基板 |            | 1.2mm 厚 | 1  |     |