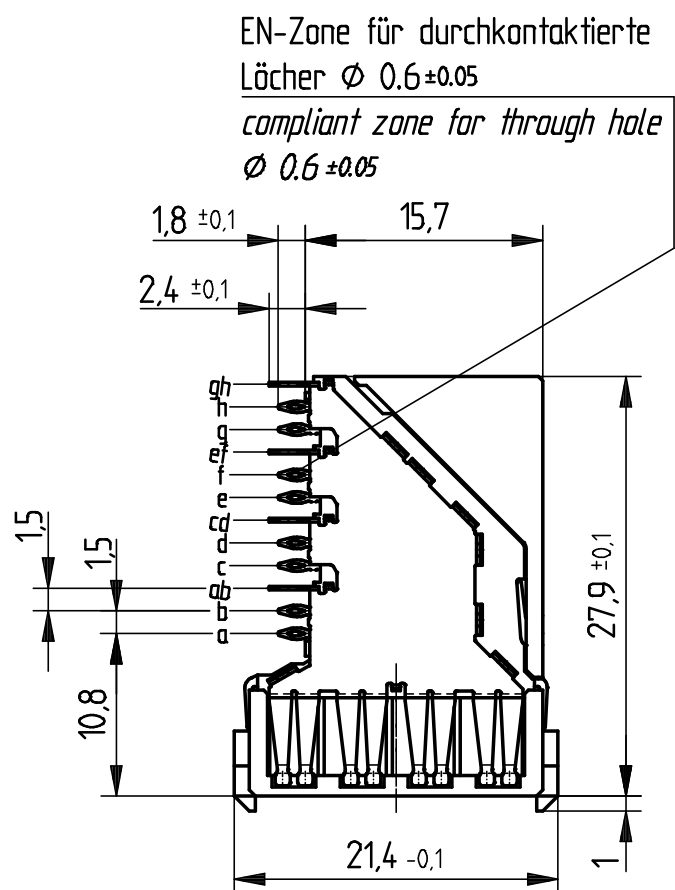
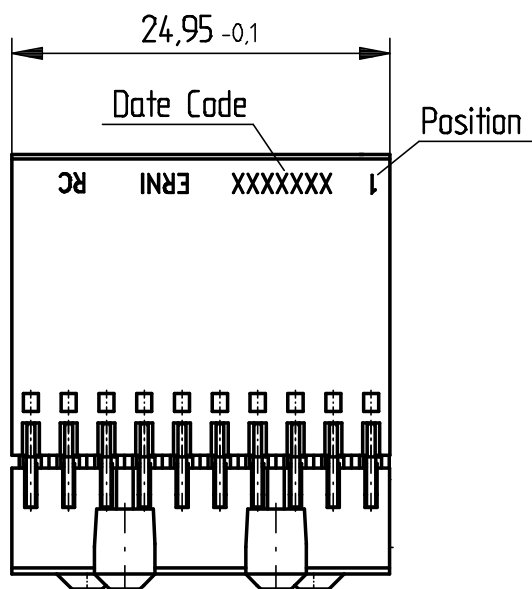
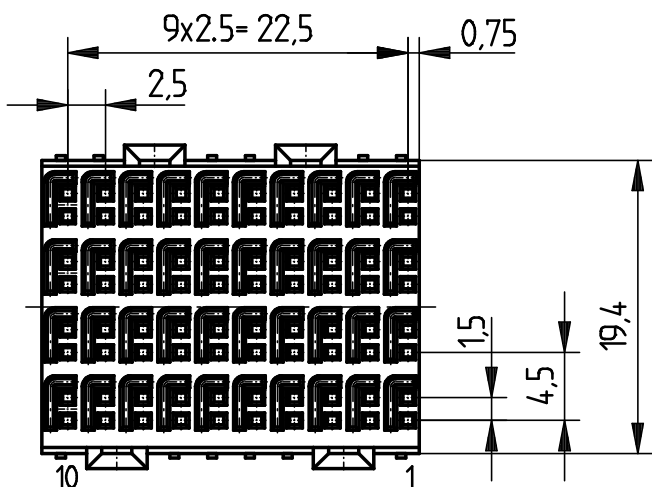
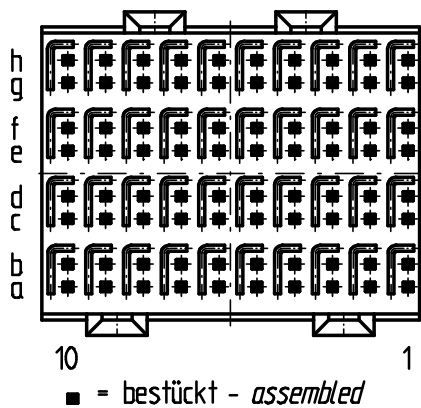
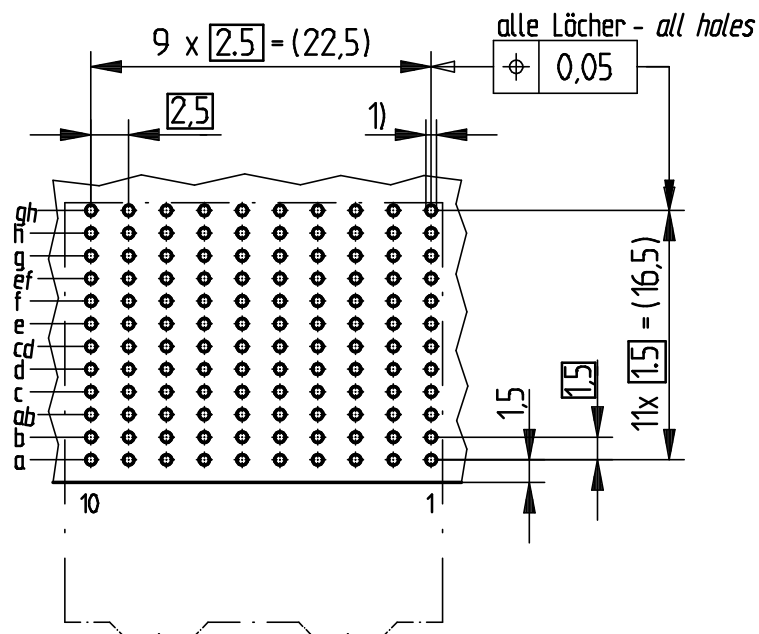


Bestückungsplan - contact layout



EN-Zone für durchkontaktierte Löcher  $\varnothing 0.6 \pm 0.05$   
 compliant zone for through hole  $\varnothing 0.6 \pm 0.05$

Lochbild für Leiterplatte Board hole pattern (Bestückungsseite) (Component mounting side)



1)  $\varnothing 0.6 \pm 0.05$  Durchmesser des metallisierten Loches  
 $\varnothing 0.6 \pm 0.05$  Diameter of finished plated-through hole

Schichtaufbau im metallisierten Loch siehe Zeichnung 164062 Nr.1

Metal plating of plated-through hole see drawing 164062 no.1

Information: Anforderungsstufe 2 / class 2	Tolerances	All Dimensions in mm	Scale	2:1
	All rights reserved. Only for information. To insure that this is the latest version of this drawing, please contact one of the ERNI companies before using.		Subject to modification without prior notice. Drawing will not be updated.	Designation ERmetZD Federleiste 4-10 ERmetZD Fem. Connector 4-10
Consider protection memo from DIN 34	ERNI	www.ERNI.com	100200910001	K8
c Index	05.04.2016 Date		ERMZD	