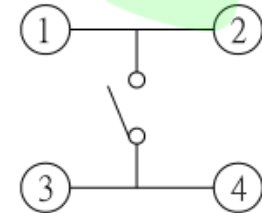
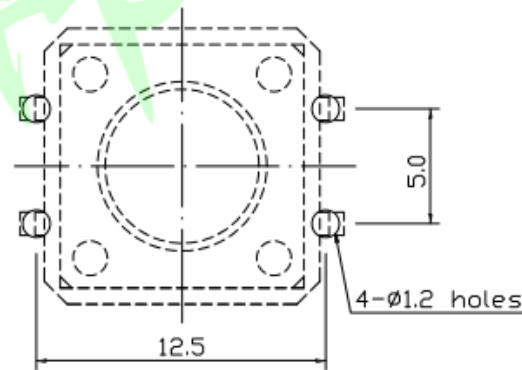
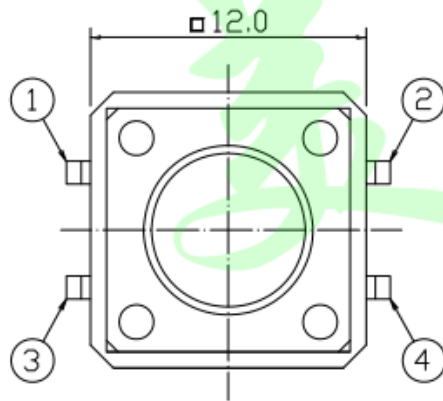


额定负荷 Rating	DC 12V/50mA
接触电阻 Contact Resistance	100mΩ max.
绝缘电阻 Insulation resistance	DC100V 60S 100MΩ min.
抗电强度 Dielectric strength	AC250V(50~60HZ) 60S min.
操作力 Operation force	160±30gf ▶250±50gf
寿命试验 Operating Life	100,000 cycles 70,000 cycles
行程 Travels	0.30±0.1mm

G (mm)	4.3	5.0	6.0	7.0	7.5	8.0	8.5	9.0	9.5	12.0
$\phi A$ (mm)	6.8	6.8	6.7	6.7	6.7	6.6	6.6	6.6	6.6	6.0



CIRCUIT DIAGRAM



PCB LAYOUT MOUNTING PATTERN

┌	端子	黄铜	4	镀银
└	弹片	黄铜	1	原色
┌	基座	PPA黑	1	黑色
└	盖板	SPCC	1	镀镍
┌	按钮	尼龙	1	黑色
项目	名称	材质	数量	表面处理

0~3	±0.05	±0.10	±0.20
>3~6	±0.05	±0.10	±0.30
>6~30	±0.10	±0.20	±0.50
>30~120	±0.15	±0.30	±0.80
未注尺寸公差 (mm)			

第一视角	设计 Jack Jin	图面 单位 A4	MM
	审核 Jacky Zhong	比例 重量	
	批准 Tony Meng	页码 版次	1/1 A/0

东莞市美韩电子科技有限公司 Dongguan Usakro Electronic Technology Co., Ltd.			
1:1	DWG NO.	型号: UK-B0224-G6-250	SIZE A4
1 of 1	PART NO.	规格: 12*12*6 插件	VER R