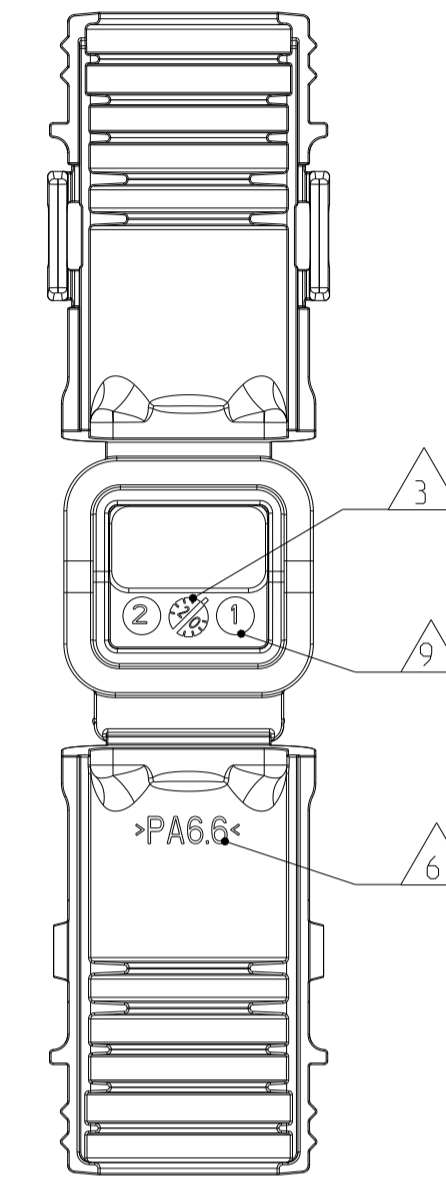
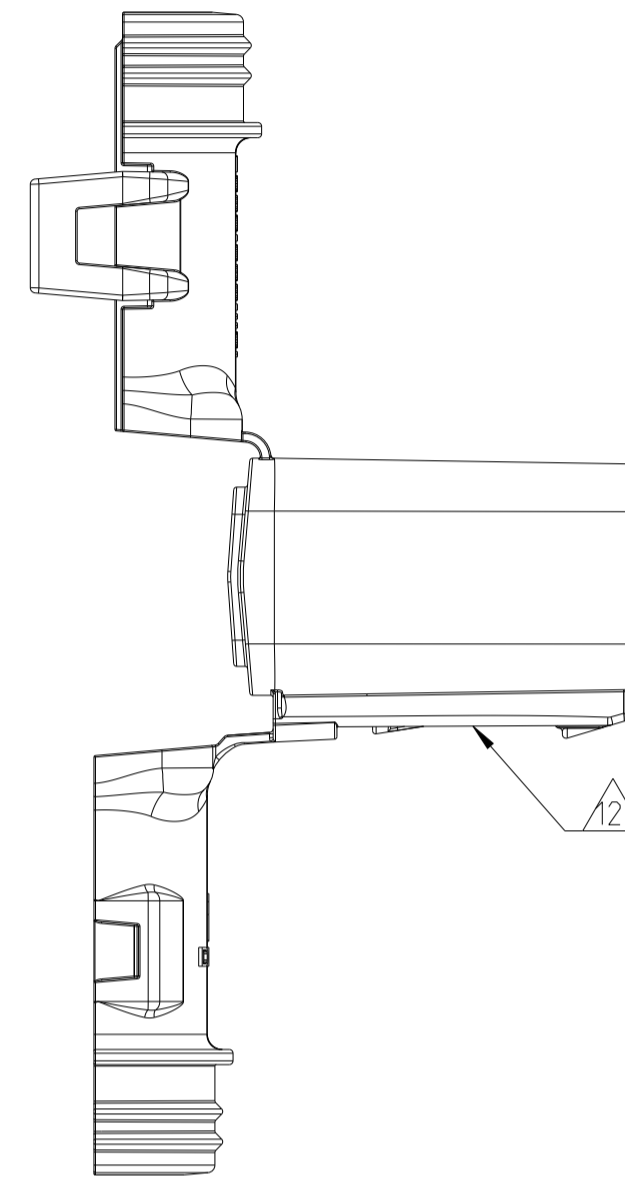
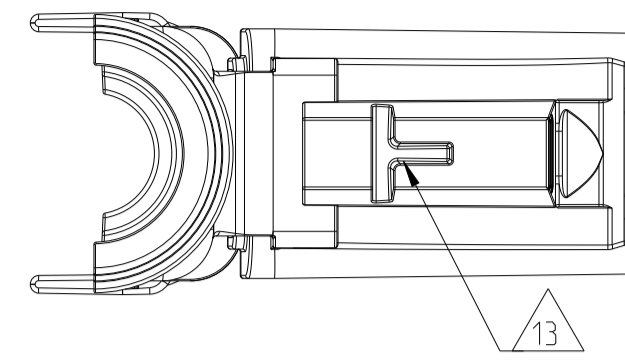
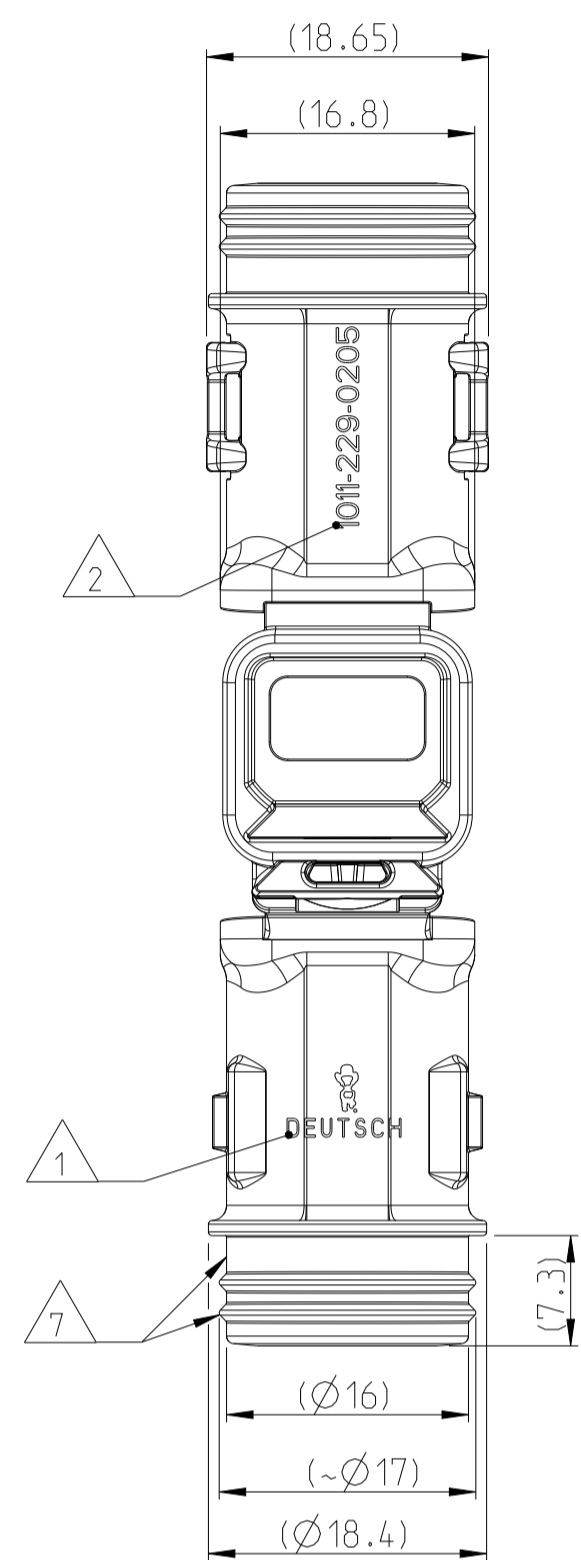


REVISIONS				
REV	DATE	DESCRIPTION	BY	CHK
C	08 JUN 2020	REVISED PER PCN E-20-006323	VNB	GL
C1	30 SEP 2020	REVISED PER PCN E-20-014332	CK	GL
C2	02 NOV 2021	REVISED PER PCN-21-118664	DM	CRG
C3	09 FEB 2022	REVISED PER ECR-22-129143	NS	GCR

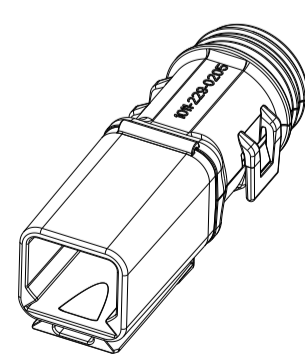
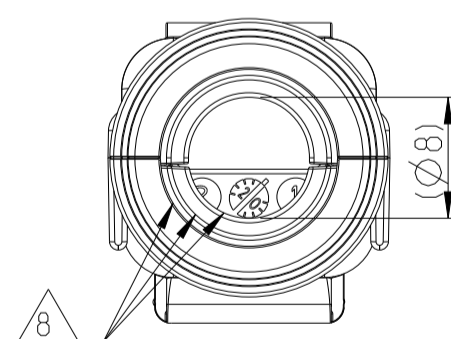
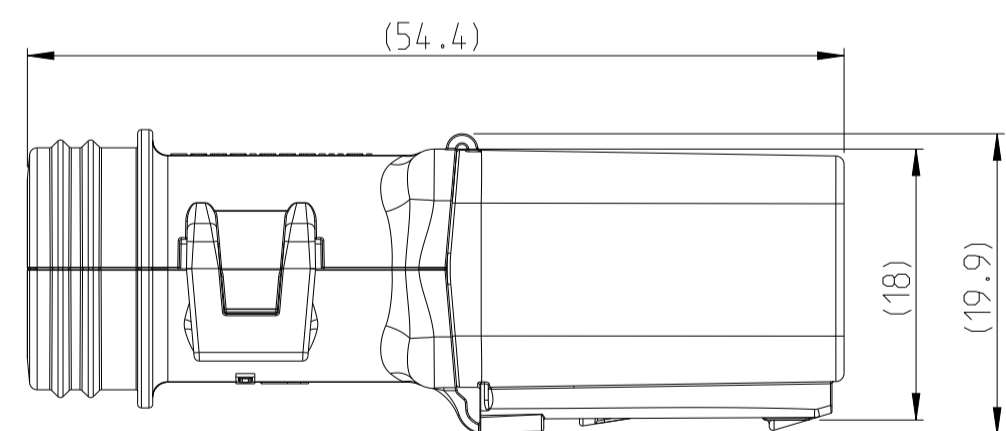
DELIVERY CONDITION AS SHOWN
Lieferzustand wie gezeigt



NOTES
Bemerkungen

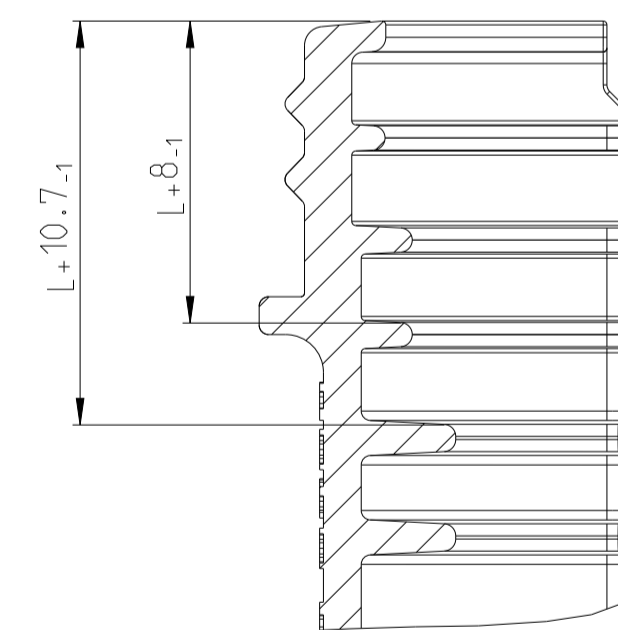
- 1 DEUTSCH LOGO/TE LOGO
DEUTSCH Logo/TE Logo
- 2 DEUTSCH PART-NO
DEUTSCH Teil-Nr.
- 3 PRODUCTION DATE
Produktionsdatum
- 4 BULK PACKAGING IN CORRUGATED BOX
Schüttgut im Karton
- 5 MALFUNCTION CAUSED BY LAQUER IS
NOT COVERED BY TE WARRANTY
Funktionsbeeinträchtigung durch Lackieren liegt
nicht im Einfluss und Gewährleistungsumfang von TE
- 6 MATERIAL MARKING ACCORDING TO VDA 260
Werkstoffkennzeichnung nach VDA 260
- 7 FOR HEAT-SHRINK TUBING AND TUBE WITH TIE WRAP
Für Schrumpfschlauch und Schlauch mit Kabelschelle
- 8 FOR CORRUGATED TUBES: NW 6/7.5/8.5/10
Für Wellrohre: NW 6/7.5/8.5/10
- 9 CAVITY MARKING
Kammerbezeichnung
- 10 MATED WITH ALL MODIFICATION OF DT04-02P
(WITHOUT ANY WELDED / MOUNTED PARTS)
Passend zu allen Varianten von DT04-02P
(ohne verschweißte / montierte Teile)
- 11 BASED ON THE HINGE MECHANISM OF THE CAP,
THE DELIVERY CONDITION CAN BE DIFFERENT
TO THE SHOWN STATUS.
Basierend auf dem Klappmechanismus der Kappe, kann der
Lieferzustand von der dargestellten Ansicht abweichen.
- 12 SWALLOW TAIL FOR DIVERSE BRACKETS AND
ATTACHMENT CLIPS
Schwalbenschwanzführung für div. Befestigungsbügel und -clips
- 13 THE MISSING FEATURE READED
Die fehlende Funktion wurde gelesen
- 14 >CN< MARKING FOR CHINA TOOL DUPLICATION PARTS
>CN< Markierung für China Tool Duplizierung Teile

CLOSED (MOUNTED) CONDITION AS SHOWN
Geschlossener (montierter) Zustand wie gezeigt



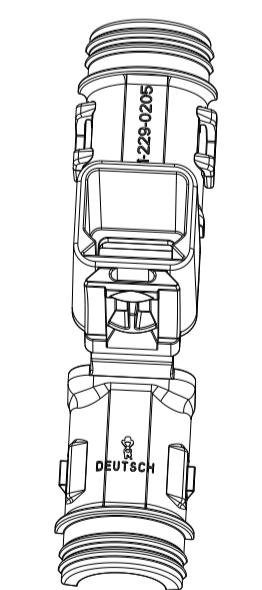
SCALE 1:1
Maßstab

SECTION B-B
Schnitt
SCALE 5:1
Maßstab



L+ = ADD LENGTH FOR CORRUGATED TUBE
zus. Länge des Wellrohres

SCALE 1:1
Maßstab



TOLERANCES UNLESS OTHERWISE SPECIFIED ACC. TO DIN 16901-140 CENTRIC TO NOMINAL DIMENSION, EDITION 1982-11 SHALL APPLY. Fremdstoleranzen nach DIN 16901-140. Es gilt die Ausgabe 1982-11.																									
DIESE ZEICHNUNG IST EIN KONTROLLIERTES DOKUMENT. BEMASSUNGEN UND TOLERANZEN GEMAESS GPS (ISO STANDARDS).																									
THIS DRAWING IS A CONTROLLED DOCUMENT. DIMENSIONING AND TOLERANCING PER GPS (ISO STANDARDS).																									
DIMENSIONS: mm	TOLERANCES UNLESS OTHERWISE SPECIFIED: ACC. TO ISO 8015 #1*																								
<table border="1"> <tr><td>Ø</td><td>PLC</td><td>±0.05</td></tr> <tr><td>∅</td><td>PLC</td><td>±0.05</td></tr> <tr><td>∅</td><td>PLC</td><td>±0.05</td></tr> <tr><td>∅</td><td>PLC</td><td>±0.05</td></tr> </table>	Ø	PLC	±0.05	∅	PLC	±0.05	∅	PLC	±0.05	∅	PLC	±0.05	<table border="1"> <tr><td>∅</td><td>PLC</td><td>±0.05</td></tr> <tr><td>∅</td><td>PLC</td><td>±0.05</td></tr> <tr><td>∅</td><td>PLC</td><td>±0.05</td></tr> <tr><td>∅</td><td>PLC</td><td>±0.05</td></tr> </table>	∅	PLC	±0.05	∅	PLC	±0.05	∅	PLC	±0.05	∅	PLC	±0.05
Ø	PLC	±0.05																							
∅	PLC	±0.05																							
∅	PLC	±0.05																							
∅	PLC	±0.05																							
∅	PLC	±0.05																							
∅	PLC	±0.05																							
∅	PLC	±0.05																							
∅	PLC	±0.05																							
FINISH: #1*																									
WEIGHT: SEE TABLE																									
CUSTOMER DRAWING																									

NAME: COVER, DT04-02P-BS180 Kappe, DT04-02P-BS180 BACKSHELL STRAIGHT (180 DEGREE)	
SIZE: 00779	RESTRICTED TO: -
SCALE: 2:1	SHEET: 1 OF 1
REV: C3	

ORDER-NO. Bestell-Nr.	REV.	WEIGHT (g)	MATERIAL	COLOUR Farbe	DESCRIPTION Beschreibung	ITEM
1011-229-0205	C	6.3	NYLON 6/6	BLACK schwarz	COVER WITHOUT STRAIN RELIEF Kappe ohne Zugentlastung	1