

产品简介

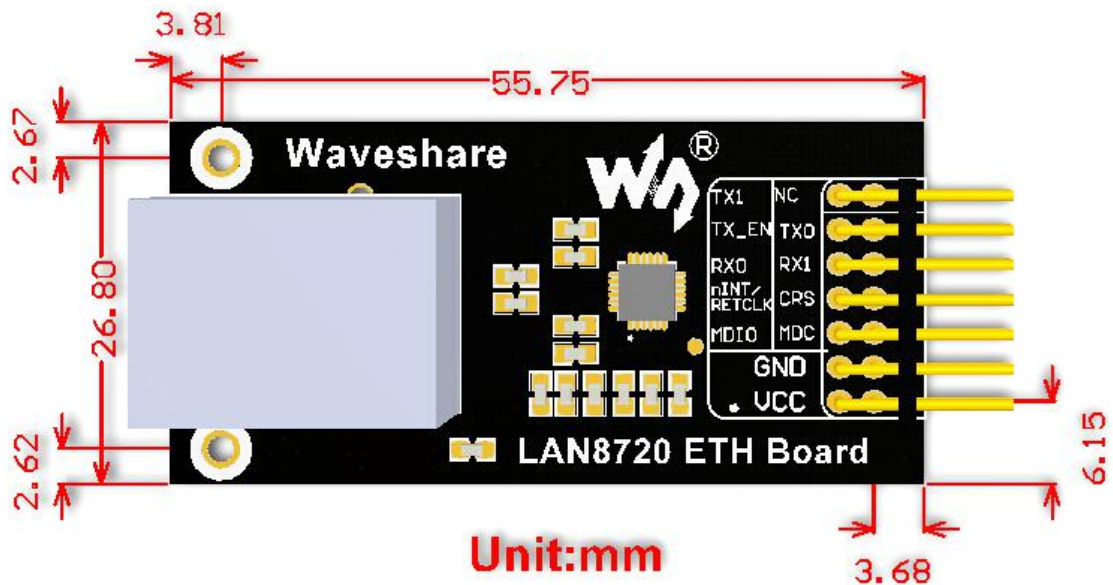
产品特性:

- 高性能 10/100Mbps 以太网收发器 (PHY)
- 超低功耗设计, 可使用 3.3V 单电源供电
- 采用 RMI 接口, 大大减少了 MCU 的控制管脚
- 支持 HP Auto-MIDX
- 芯片采用 24 引脚 QFN 封装 (4x4 毫米), 无铅
- 灵活的电源管理构架
- 集成 1.2V 稳压器
- IO 电压范围: +1.6V 至+3.6V

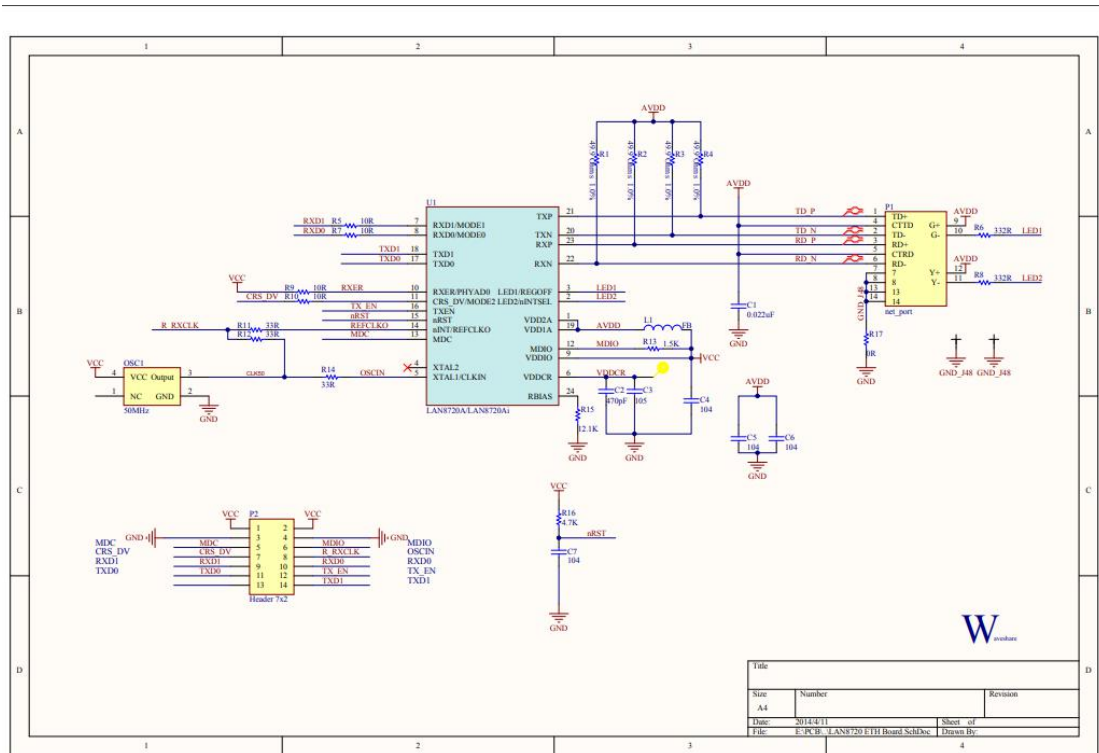
应用领域:

嵌入式 WEB 服务器

产品尺寸



电路图:



视频

- [演示视频](#)

程序

- [示例程序](#)

数据手册

- [LAN8720A](#)
- [LAN8720A QFN Rev D Schematic Checklist](#)