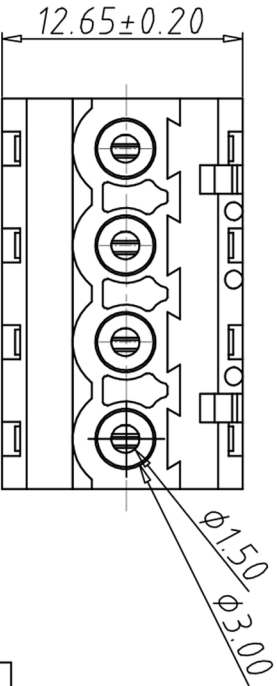
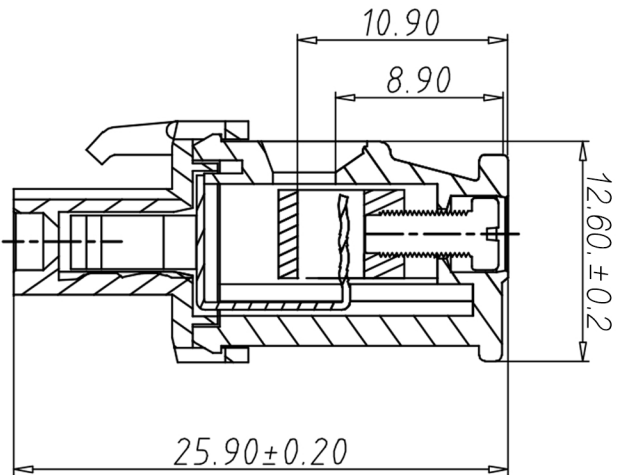
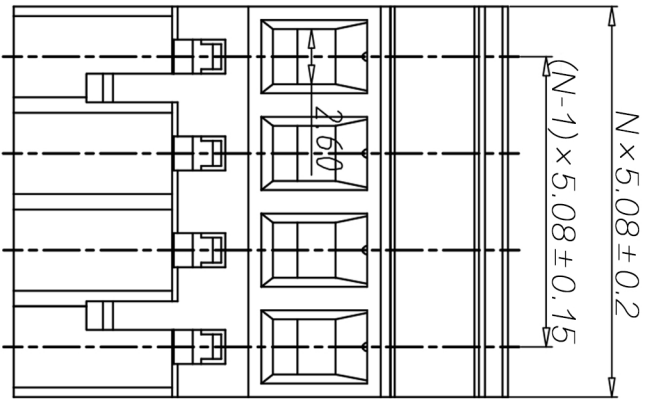


编号	修改原因	制图	审核	批准



• 材质&电镀
 螺丝: M2.5, 钢, 镀锌
 夹片: 磷青铜, 镀镍
 方块: 黄铜, 镀镍
 塑件: PA66, UL94V-0

• 电气性能

参考标准: UL

额定电压: 300V

额定电流: 15A

使用线径: 28-14AWG

接触电阻: 20mΩ

绝缘电阻: 500M Ω /DC500V

耐电压: AC2000V/1min

• 机械性能

温度范围: -40°C~+105°C

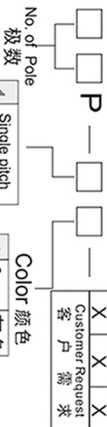
瞬时温度: +250°C for 5 Sec

扭矩: 5.10kgf-cm/0.5Nm/4.43lbin

剥线长度: 7-8mm

编码原则:

WJ2EDGKA-5.08



尺寸公差:

X.	±0.20
X	±0.15
.XX	±0.10

角度公差:

X.	±2'
X	±1.5'
.XX	±1'

图纸类型	客户图纸	图页	1\1
比例	1:1		
图纸编号			

投影法

单位

纸张尺寸

A4

品名

插拔式接线端子

间距: 08MM

产品系列

WJ2EDGKA 系列



宁波康奈克斯电气有限公司
 Ningbo Kangnex Electric Co., Ltd