

多接点小型电磁锁定安全门开关 品种丰富、销量较高



- 可选择操作钥匙的插入方向和可调节安装确保安装的灵活性。
- 备有多接点结构型内置开关。
- 锁定力为1300N以上。
- 可用于一般负载或微小负载。
- 产品阵容中新增M20导管口尺寸型号。
- IP67保护结构。
- 多种金属头部可选。



请务必阅读第14页上的“注意事项”。



有关标准认证机型的最新信息，请参见本公司网站（www.fa.omron.com.cn）的“标准认证/适用”。

型号结构

■ 型号

● 开关（标准型）

D4NL-□□□□-□□□□
1 2 3 4 5 6 7

1. 导管口尺寸
 - 1: Pg13.5
 - 2: G1/2
 - 4: M20
2. 内置开关（门开合检测开关+锁定监控开关的接点构成）
 - A: 1NC/1NO（慢动接点）+ 1NC/1NO（慢动接点）
 - B: 1NC/1NO（慢动接点）+ 2NC（慢动接点）
 - C: 2NC（慢动接点）+ 1NC/1NO（慢动接点）
 - D: 2NC（慢动接点）+ 2NC（慢动接点）
 - E: 2NC/1NO（慢动接点）+ 1NC/1NO（慢动接点）
 - F: 2NC/1NO（慢动接点）+ 2NC（慢动接点）
 - G: 3NC（慢动接点）+ 1NC/1NO（慢动接点）
 - H: 3NC（慢动接点）+ 2NC（慢动接点）
3. 头部安装方向和材质
 - F: 四个安装方向可选（交货时为前侧安装）/塑料
 - D: 四个安装方向可选（交货时为前侧安装）/金属
4. 门锁定/释放方式
 - A: 机械锁定/DC24V电磁释放
 - B: 机械锁定/AC110V电磁释放
 - G: DC24V电磁锁定/机械释放
 - H: AC110V电磁锁定/机械释放
5. 指示灯
 - B: AC/DC10~115V（橙色LED指示灯）
6. 释放钥匙类型

空白: 标准型（树脂）

 - 4: 特殊释放钥匙（树脂）
（注：释放钥匙随附。）
7. 释放钥匙位置

空白: 底部

 - S: 前面

● 开关（金属释放钥匙型）

D4NL-□□□□-□□□□-**SJ**
1 2 3 4 5 6 7

1. 导管口尺寸
 - 2: G1/2（1导管类型）
 - 4: M20（1导管类型）
2. 内置开关
 - E: 2NC/1NO + 1NC/1NO
 - F: 2NC/1NO + 2NC
 - G: 3NC + 1NC/1NO
 - H: 3NC + 2NC
3. 头部材质
 - F: 树脂
4. 门锁定/释放方式
 - A: 机械锁定/DC24V电磁释放
 - G: DC24V电磁锁定/机械释放
5. 指示灯
 - B: AC/DC10~115V（橙色LED指示灯）
6. 释放钥匙类型

空白: 标准型（金属）
7. 释放钥匙位置

空白: 底部

● 操作钥匙

D4DS-K□
1

1. 操作钥匙类型
 - 1: 水平安装
 - 2: 垂直安装
 - 3: 可调安装（水平）
 - 5: 可调安装（水平/垂直）

种类

■ 型号列表

● 开关（操作钥匙另售。）

订购未在该表中列出的型号时，请与欧姆龙代表处联系。

头部材质	释放钥匙位置	释放钥匙类型	线圈电压/指示灯	锁定/释放方式	接点结构 (门开合检测开关 + 锁定监控开关接点) (慢动型) 强制断开NC接点认证	导管口尺寸	型号
塑料 *1	底部	标准 (树脂)	螺线管: DC24V 橙色LED: AC/DC10~115V	机械锁定 电磁释放	1NC/1NO+1NC/1NO	Pg13.5	D4NL-1AFA-B
						G1/2	D4NL-2AFA-B
						M20	D4NL-4AFA-B
					1NC/1NO+2NC	Pg13.5	D4NL-1BFA-B
						G1/2	D4NL-2BFA-B
						M20	D4NL-4BFA-B
					2NC+1NC/1NO	Pg13.5	D4NL-1CFA-B
						G1/2	D4NL-2CFA-B
						M20	D4NL-4CFA-B
					2NC+2NC	Pg13.5	D4NL-1DFA-B
						G1/2	D4NL-2DFA-B
						M20	D4NL-4DFA-B
					2NC/1NO+1NC/1NO	Pg13.5	D4NL-1EFA-B
						G1/2	D4NL-2EFA-B *2
						M20	D4NL-4EFA-B *2
					2NC/1NO+2NC	Pg13.5	D4NL-1FFA-B
						G1/2	D4NL-2FFA-B *2
						M20	D4NL-4FFA-B *2
				3NC+1NC/1NO	Pg13.5	D4NL-1GFA-B	
					G1/2	D4NL-2GFA-B *2	
					M20	D4NL-4GFA-B *2	
				3NC+2NC	Pg13.5	D4NL-1HFA-B	
					G1/2	D4NL-2HFA-B *2	
					M20	D4NL-4HFA-B *2	
				电磁锁定 机械释放	1NC/1NO+1NC/1NO	Pg13.5	D4NL-1AFG-B
						G1/2	D4NL-2AFG-B
						M20	D4NL-4AFG-B
					1NC/1NO+2NC	Pg13.5	D4NL-1BFG-B
						G1/2	D4NL-2BFG-B
						M20	D4NL-4BFG-B
					2NC+1NC/1NO	Pg13.5	D4NL-1CFG-B
						G1/2	D4NL-2CFG-B
						M20	D4NL-4CFG-B
					2NC+2NC	Pg13.5	D4NL-1DFG-B
						G1/2	D4NL-2DFG-B
						M20	D4NL-4DFG-B
2NC/1NO+1NC/1NO	Pg13.5	D4NL-1EFG-B					
	G1/2	D4NL-2EFG-B *2					
	M20	D4NL-4EFG-B *2					
2NC/1NO+2NC	Pg13.5	D4NL-1FFG-B					
	G1/2	D4NL-2FFG-B *2					
	M20	D4NL-4FFG-B *2					
3NC+1NC/1NO	Pg13.5	D4NL-1GFG-B					
	G1/2	D4NL-2GFG-B *2					
	M20	D4NL-4GFG-B *2					
3NC+2NC	Pg13.5	D4NL-1HFG-B					
	G1/2	D4NL-2HFG-B *2					
	M20	D4NL-4HFG-B *2					

*1. 也可以根据需要生产带金属头的开关。详情请咨询欧姆龙代表处。

*2. 韩国S-标记认证取得型号



头部材质	释放钥匙位置	释放钥匙类型	线圈电压/指示灯	锁定/释放方式	接点结构 (门开合检测开关 + 锁定监控开关接点) (慢动型) 强制断开NC接点认证	导管口尺寸	型号
塑料 *1	底部	特殊释放 钥匙 (树脂)	螺线管: DC24V 橙色LED: AC/DC10~115V	机械锁定 电磁释放	1NC/1NO+1NC/1NO	Pg13.5	D4NL-1AFA-B4
						G1/2	D4NL-2AFA-B4
						M20	D4NL-4AFA-B4
					1NC/1NO+2NC	Pg13.5	D4NL-1BFA-B4
						G1/2	D4NL-2BFA-B4
						M20	D4NL-4BFA-B4
					2NC+1NC/1NO	Pg13.5	D4NL-1CFA-B4
						G1/2	D4NL-2CFA-B4
						M20	D4NL-4CFA-B4
					2NC+2NC	Pg13.5	D4NL-1DFA-B4
						G1/2	D4NL-2DFA-B4
						M20	D4NL-4DFA-B4
					2NC/1NO+1NC/1NO	Pg13.5	D4NL-1EFA-B4
						G1/2	D4NL-2EFA-B4 *2
						M20	D4NL-4EFA-B4 *2
					2NC/1NO+2NC	Pg13.5	D4NL-1FFA-B4
						G1/2	D4NL-2FFA-B4 *2
						M20	D4NL-4FFA-B4 *2
				3NC+1NC/1NO	Pg13.5	D4NL-1GFA-B4	
					G1/2	D4NL-2GFA-B4 *2	
					M20	D4NL-4GFA-B4 *2	
				3NC+2NC	Pg13.5	D4NL-1HFA-B4	
					G1/2	D4NL-2HFA-B4 *2	
					M20	D4NL-4HFA-B4 *2	
				电磁锁定 机械释放	1NC/1NO+1NC/1NO	Pg13.5	D4NL-1AFG-B4
						G1/2	D4NL-2AFG-B4
						M20	D4NL-4AFG-B4
					1NC/1NO+2NC	Pg13.5	D4NL-1BFG-B4
						G1/2	D4NL-2BFG-B4
						M20	D4NL-4BFG-B4
					2NC+1NC/1NO	Pg13.5	D4NL-1CFG-B4
						G1/2	D4NL-2CFG-B4
						M20	D4NL-4CFG-B4
					2NC+2NC	Pg13.5	D4NL-1DFG-B4
						G1/2	D4NL-2DFG-B4
						M20	D4NL-4DFG-B4
2NC/1NO+1NC/1NO	Pg13.5	D4NL-1EFG-B4					
	G1/2	D4NL-2EFG-B4 *2					
	M20	D4NL-4EFG-B4 *2					
2NC/1NO+2NC	Pg13.5	D4NL-1FFG-B4					
	G1/2	D4NL-2FFG-B4 *2					
	M20	D4NL-4FFG-B4 *2					
3NC+1NC/1NO	Pg13.5	D4NL-1GFG-B4					
	G1/2	D4NL-2GFG-B4 *2					
	M20	D4NL-4GFG-B4 *2					
3NC+2NC	Pg13.5	D4NL-1HFG-B4					
	G1/2	D4NL-2HFG-B4 *2					
	M20	D4NL-4HFG-B4 *2					

*1. 也可以根据需要生产带金属头的开关。详情请咨询欧姆龙代表处。

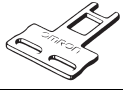

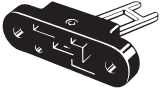
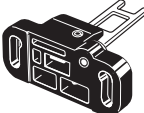
*2. 韩国S-标记认证取得型号



头部材质	释放钥匙位置	释放钥匙类型	线圈电压/指示灯	锁定/释放方式	接点结构 (门开合检测开关 + 锁定监控开关接点) (慢动型) 强制断开NC接点认证	导管口尺寸	型号
塑料	底部	标准 (金属)	螺线管: DC24V 橙色LED: AC/DC10~115V	机械锁定 电磁释放	2NC/1NO+1NC/1NO	G1/2	D4NL-2EFA-B-SJ *2
						M20	D4NL-4EFA-B-SJ *2
					2NC/1NO+2NC	G1/2	D4NL-2FFA-B-SJ *2
						M20	D4NL-4FFA-B-SJ *2
					3NC+1NC/1NO	G1/2	D4NL-2GFA-B-SJ *2
						M20	D4NL-4GFA-B-SJ *2
					3NC+2NC	G1/2	D4NL-2HFA-B-SJ *2
						M20	D4NL-4HFA-B-SJ *2
				电磁锁定 机械释放	2NC/1NO+1NC/1NO	G1/2	D4NL-2EFG-B-SJ *2
						M20	D4NL-4EFG-B-SJ *2
					2NC/1NO+2NC	G1/2	D4NL-2FFG-B-SJ *2
						M20	D4NL-4FFG-B-SJ *2
					3NC+1NC/1NO	G1/2	D4NL-2GFG-B-SJ *2
						M20	D4NL-4GFG-B-SJ *2
					3NC+2NC	G1/2	D4NL-2HFG-B-SJ *2
						M20	D4NL-4HFG-B-SJ *2

*2. 韩国S-标记认证取得型号

● 操作钥匙

类型	型号
水平安装 	D4DS-K1
垂直安装 	D4DS-K2
可调安装 (水平) 	D4DS-K3
可调安装 (水平/垂直) 	D4DS-K5



规格

■ 标准和EC指令

● 符合以下EC指令的规定：

- 机械指令
- 低电压指令
- EN ISO 14119
- EN 60947-5-1

● 认证标准

标准型

认证机构	标准	文件号
TÜV SÜD	EN60947-5-1 (经认证的强制断开)	详情请咨询 欧姆龙代表处。
UL *1	UL508、CSA C22.2 No.14	E76675
CQC (CCC)	GB/T 14048.5	详情请咨询 欧姆龙代表处。
KOSHA *2	EN60947-5-1	详情请咨询 欧姆龙代表处。

*1. 对CSA C22.2 No. 14的认证经过UL标志的授权。

*2. 只有某些型号已获认证。

金属释放钥匙型

认证机构	标准	文件号
TÜV SÜD	EN60947-5-1 (经认证的强制断开)	详情请咨询 欧姆龙代表处。
KOSHA	EN60947-5-1	详情请咨询 欧姆龙代表处。

■ 安全标准认证额定值

● TÜV(EN60947-5-1)、CCC (GB/T 14048.5)

项目	使用类型	AC-15	DC-13
额定动作电流 (I _e)		3A	0.27A
额定动作电压 (U _e)		240V	250V

注：使用符合IEC60269的10A保险丝gI或gG型作为短路保护装置。开关内未配保险丝。

● UL/CSA (UL508、CSA C22.2 No. 14)

A300

额定电压	通电电流	电流(A)		伏安数(VA)	
		接通	断开	接通	断开
AC120V	10A	60	6	7,200	720
AC240V		30	3		

Q300

额定电压	通电电流	电流(A)		伏安数(VA)	
		接通	断开	接通	断开
DC125V	2.5A	0.55	0.55	69	69
DC250V		0.27	0.27		

● 电磁线圈特性

项目	种类	DC24V	AC110V
额定工作电压(100%ED)		DC24V ^{+10%} _{-15%}	AC110V±10%
电流消耗		约200mA	约50mA
绝缘		Class B (130°C以下)	

● 指示灯特性

项目	种类	LED
额定电压		AC/DC10~115V
漏电流		约1mA
发光颜色(LED)		橙色

■ 特性

联锁类型类型2	(EN ISO 14119)	
代码级别	Low level coded (EN ISO 14119)	
保护结构 *1	IP67 (EN60947-5-1)	
寿命 *2	机械	1000000次以上
	电气	500000次以上 (AC250V 3A、 电阻负载) *3
操作速度	0.05~0.5m/s	
操作频率	最大30次/min	
强制断开力 *4	最小60N(EN60947-5-1)	
强制断开预行程 *4	最小10mm(EN60947-5-1)	
锁定时拉拔强度 *5	最小1300N	
接点电阻	25mΩ以下 (每个接点)	
最小适用负载 *6	DC5V 1mA电阻负载 (N水准参考值)	
额定绝缘电压(U _i)	300V (EN60947-5-1)	
额定频率	50/60Hz	
防触电保护等级	Class II (双重绝缘)	
污染度 (使用环境)	3 (EN60947-5-1)	
脉冲耐压 (EN60947-5-1)	同极端子间	2.5kV
	异极端子间	4kV
	各端子与不带电金属部件间	6kV
绝缘电阻	100MΩ以上(DC500V)	
接点间隔	2×2mm以上	
耐振动	误动作	10~55Hz, 单振幅0.75mm
	耐久	1000m/s ² 以上
耐冲击	误动作	100m/s ² 以上
	条件短路电流	100A (EN60947-5-1)
额定开放热电流 (I _{th})	10A (EN60947-5-1)	
使用环境温度	-10~55°C (无结冰)	
使用环境湿度	95%以下	
质量	约370g(D4NL-1AFA-B)	

注1. 上述为初期的值。

2. 开关接点可用于一般负载或微小负载。但是，已经连接过一般负载的接点，就不能用于连接更小容量的负载。因为接点表面在使用后可能会变得粗糙而导致小负载的接触可靠性降低。

*1. 本保护结构为基于标准 (EN60947-5-1) 规定的测试方法测得的数值。请事先确认密封性是否适应使用条件和环境。尽管开关本体的设计结构可防止尘埃和水等的进入，但请不要在粉屑、油、水或药品等易进入头部操作钥匙插入孔的场所使用D4NL。否则，可能导致开关损坏或发生故障。

*2. 寿命的测试条件为：环境温度5~35°C、环境湿度40%~70%。详情请咨询欧姆龙代表。

*3. 请不要对2个以上电路通电AC250V、3A。

*4. 以上数值为可进行安全操作的最低要求。

*5. 根据GS-ET-19的测试方法测得。

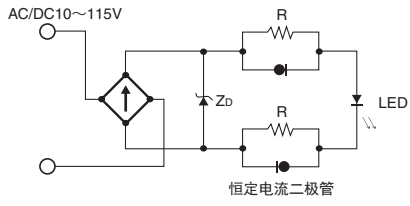
*6. 该数值可能随开关频率、环境条件、可靠性水准等而变化。请事先用实际负载来确认。



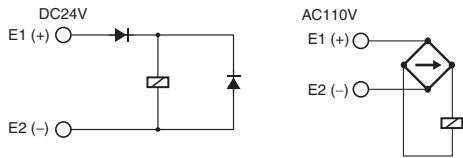
连接

■ 内部电路图

指示灯

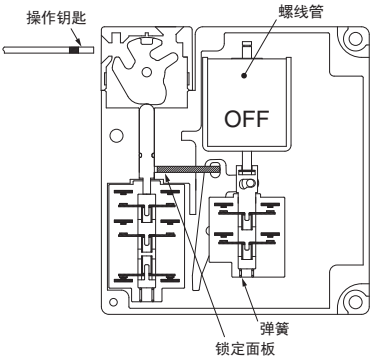
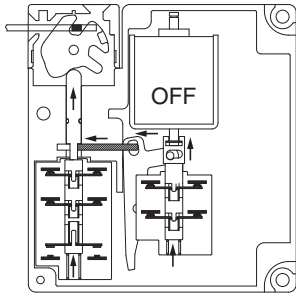
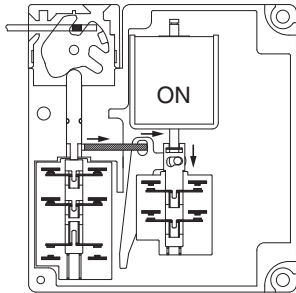
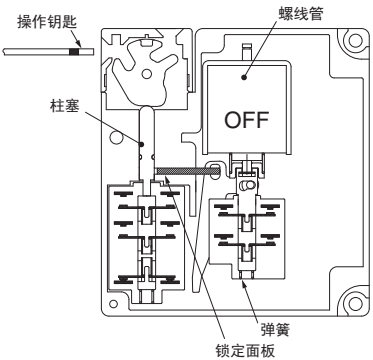
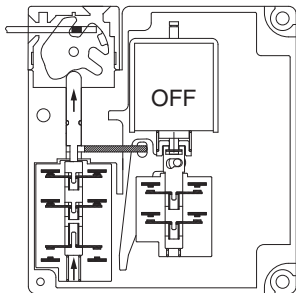
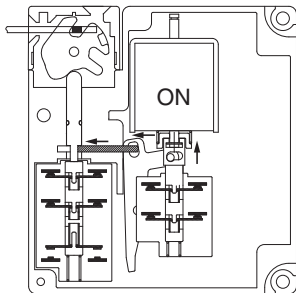


● 螺线管



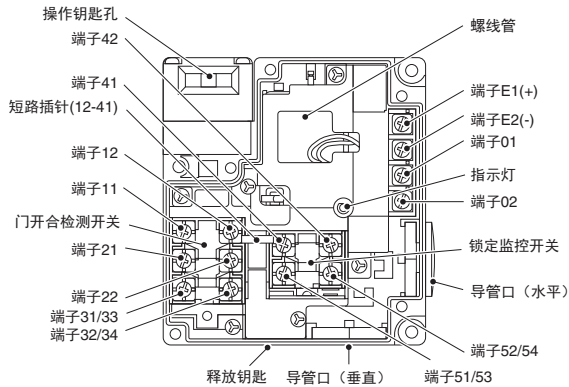
动作方式

■ 动作原理

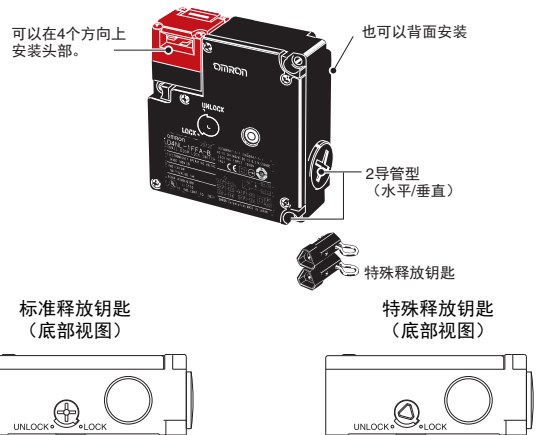
<p>机械锁定型</p>		 <p>插入操作钥匙时，通过弹簧的作用锁定。因此停电时也是被锁定的状态。</p>	 <p>仅当锁定ON时螺线管解除。</p>
<p>电磁锁定型</p>		 <p>当螺线管OFF时，即使插入操作钥匙门也不会锁定。因此，更换工件或部件时门的开合将更容易。</p>	 <p>仅当螺线管ON时门锁定。也就是说，发生停电等情况时门将不会锁定，因此该型号对于设备内部仍可能保持危险状态（例如：有毒气体、高温、因惯性仍进行转动的齿轮等）的机器不适用。</p>

结构及各部分名称

■ 结构



注：端子号因型号而异。



■ 接点形式

表示钥匙插入并锁定时的状态。端子12和41为内部连接（根据GS-ET-19）。

型号	接点 (门开合检测开关 + 锁定监控)	接点形式		动作模式	备注
		门开合检测	锁定监控		
D4NL-□AF□-□	1NC/1NO + 1NC/ 1NO				仅NC接点(11-12)拥有经认证的强制断开机制。⊖ 端子(11-42)和(33-34)、(53-54)可作异极使用。
D4NL-□BF□-□	1NC/1NO + 2NC				仅NC接点(11-12)拥有经认证的强制断开机制。⊖ 端子(11-42)和(33-34)、(51-52)可作异极使用。
D4NL-□CF□-□	2NC + 1NC/1NO				仅NC接点(11-12、31-32)拥有经认证的强制断开机制。⊖ 端子(11-42)和(31-32)、(53-54)可作异极使用。
D4NL-□DF□-□	2NC + 2NC				仅NC接点(11-12、31-32)拥有经认证的强制断开机制。⊖ 端子(11-42)和(31-32)、(51-52)可作异极使用。
D4NL-□EF□-□	2NC/1NO + 1NC/ 1NO				仅NC接点(11-12、21-22)拥有经认证的强制断开机制。⊖ 端子(11-42)和(21-22)、(33-34)、(53-54)可作异极使用。
D4NL-□FF□-□	2NC/1NO + 2NC				仅NC接点(11-12、21-22)拥有经认证的强制断开机制。⊖ 端子(11-42)和(21-22)、(33-34)、(51-52)可作异极使用。
D4NL-□GF□-□	3NC + 1NC/1NO				仅NC接点(11-12、21-22、31-32)拥有经认证的强制断开机制。⊖ 端子(11-42)和(21-22)、(31-32)、(53-54)可作异极使用。
D4NL-□HF□-□	3NC + 2NC				仅NC接点(11-12、21-22、31-32)拥有经认证的强制断开机制。⊖ 端子(11-42)和(21-22)、(31-32)、(51-52)可作异极使用。



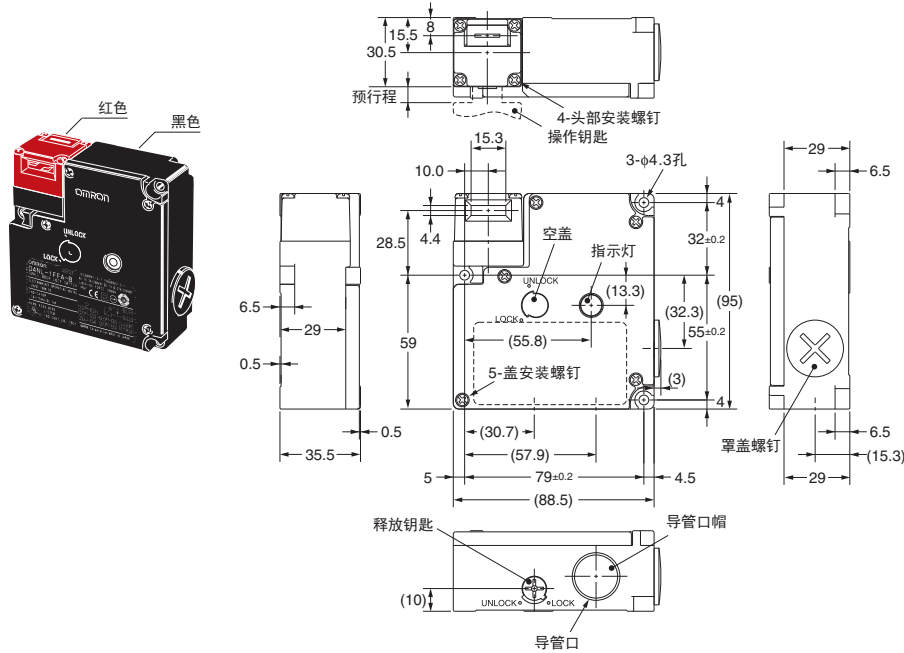
外形尺寸

(单位: mm)

■ 外形尺寸/动作特性

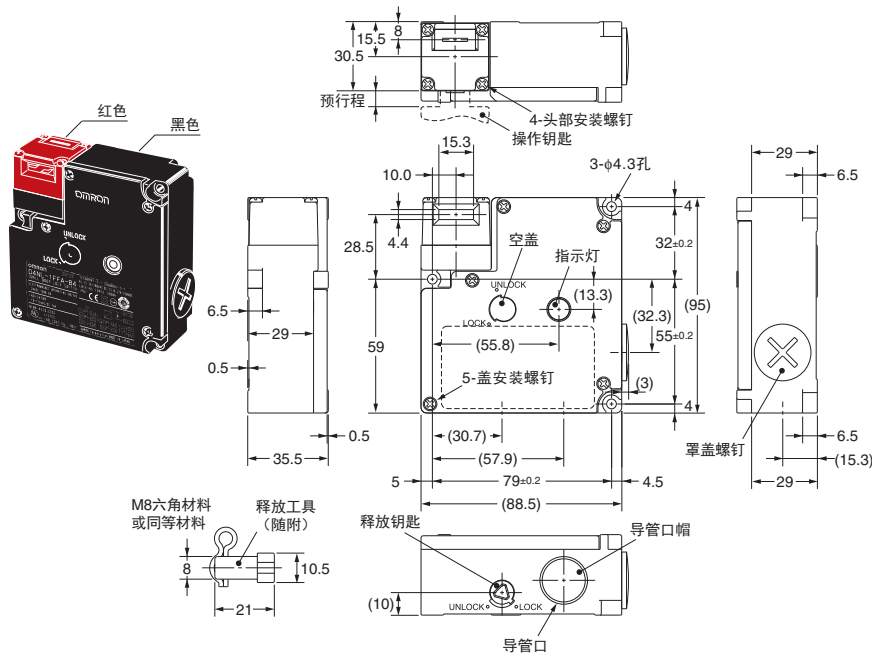
● 开关

D4NL-□□□□-B
D4NL-□□□□-B-SJ



动作特性	型号	D4NL-□□□□-B D4NL-□□□□-B-SJ
操作钥匙插入力		最大15N
操作钥匙拔出力		最大30N
预行程		最大9mm
锁定行程		最小3mm

D4NL-□□□□-B4



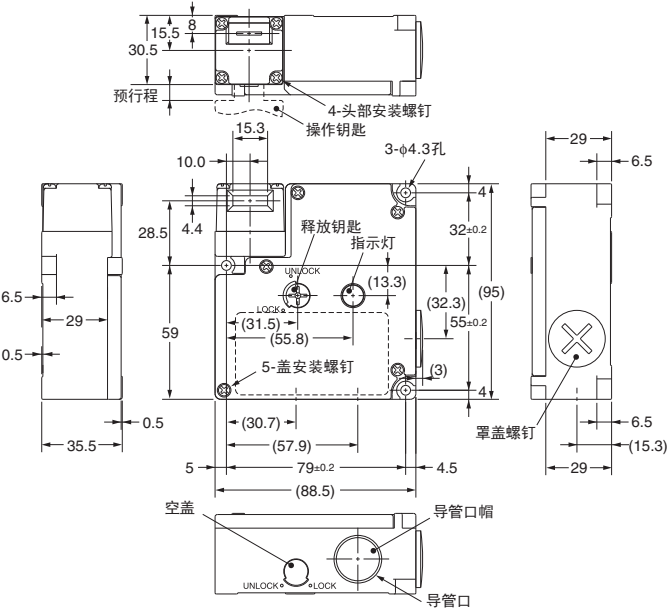
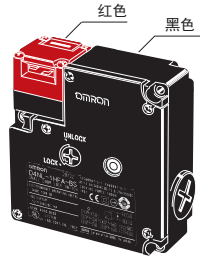
动作特性	型号	D4NL-□□□□-B4
操作钥匙插入力		最大15N
操作钥匙拔出力		最大30N
预行程		最大9mm
锁定行程		最小3mm

注1. 除非特别注明, 否则所有尺寸均存在±0.4mm的规定公差。

2. 多极开关 (2NC、2NC/1NO或3NC) 的接点ON/OFF动作同时性可能会有差异。请在应用前确认性能。

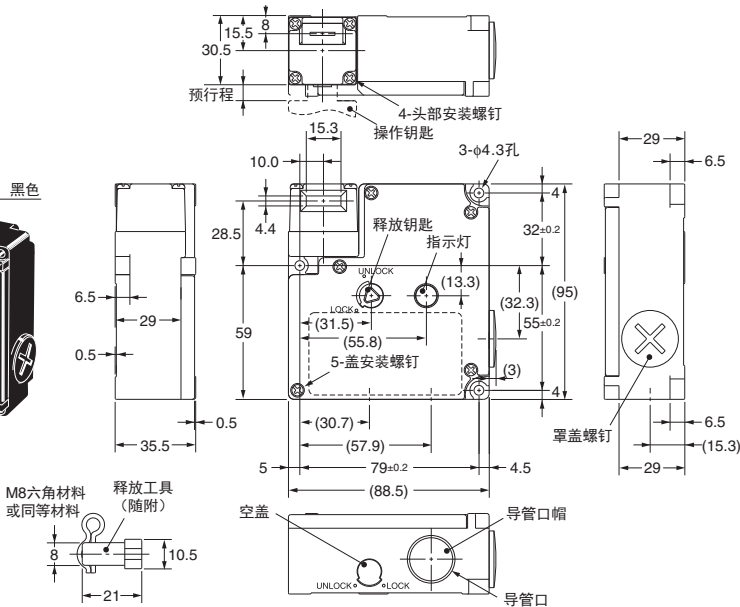
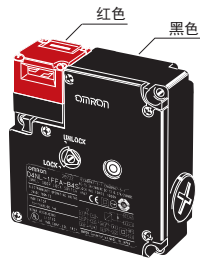


D4NL-□□□□-BS



动作特性	型号	D4NL-□□□□-BS
操作钥匙插入力		最大15N
操作钥匙拔出力		最大30N
预行程		最大9mm
锁定行程		最小3mm

D4NL-□□□□-B4S



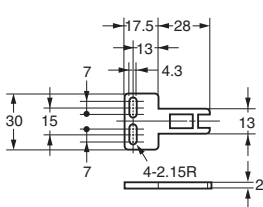
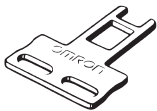
动作特性	型号	D4NL-□□□□-B4S
操作钥匙插入力		最大15N
操作钥匙拔出力		最大30N
预行程		最大9mm
锁定行程		最小3mm

注1. 除非特别注明, 否则所有尺寸均存在±0.4mm的规定公差。

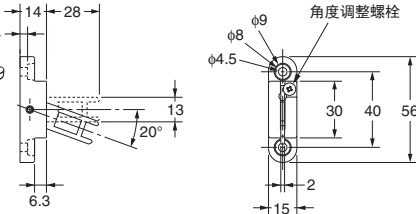
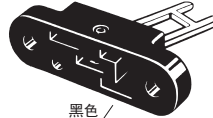
2. 多极开关(2NC、2NC/1NO或3NC)的接点ON/OFF动作同时性可能会有差异。请在应用前确认性能。

● 操作钥匙

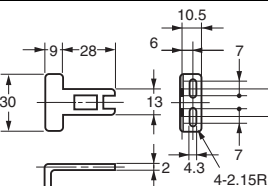
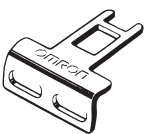
D4DS-K1



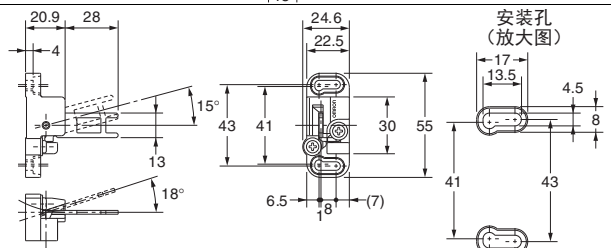
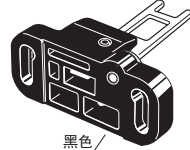
D4DS-K3



D4DS-K2



D4DS-K5

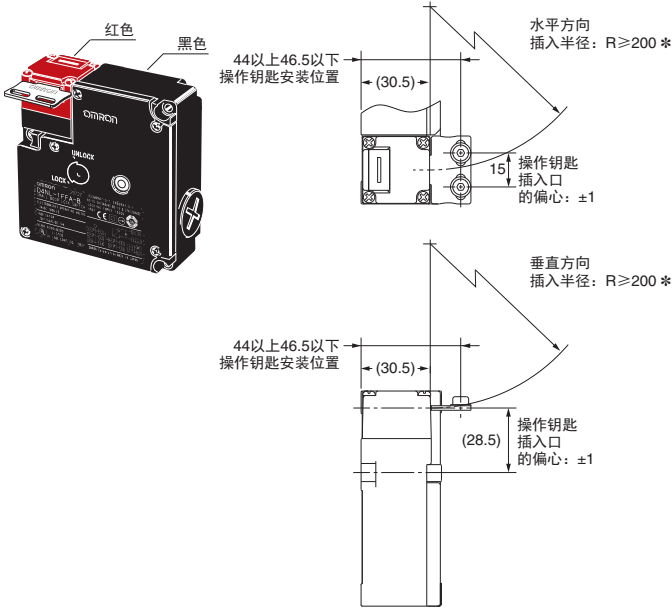


注: 除非特别注明, 否则所有尺寸均存在±0.4mm的规定公差。

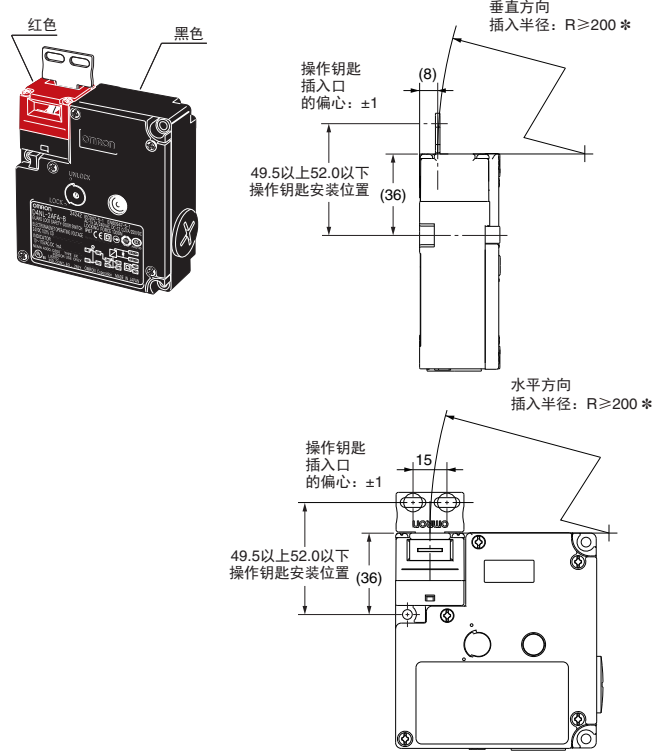


● 操作钥匙插入时

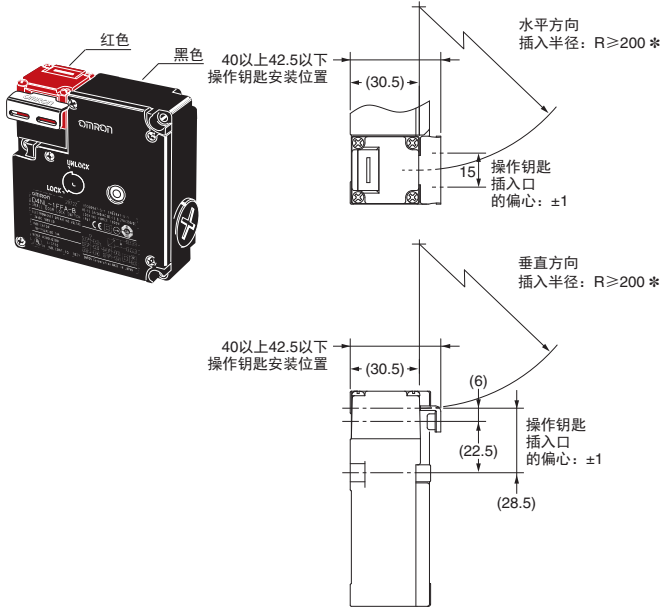
D4NL + D4DS-K1
(前侧插入操作钥匙时)



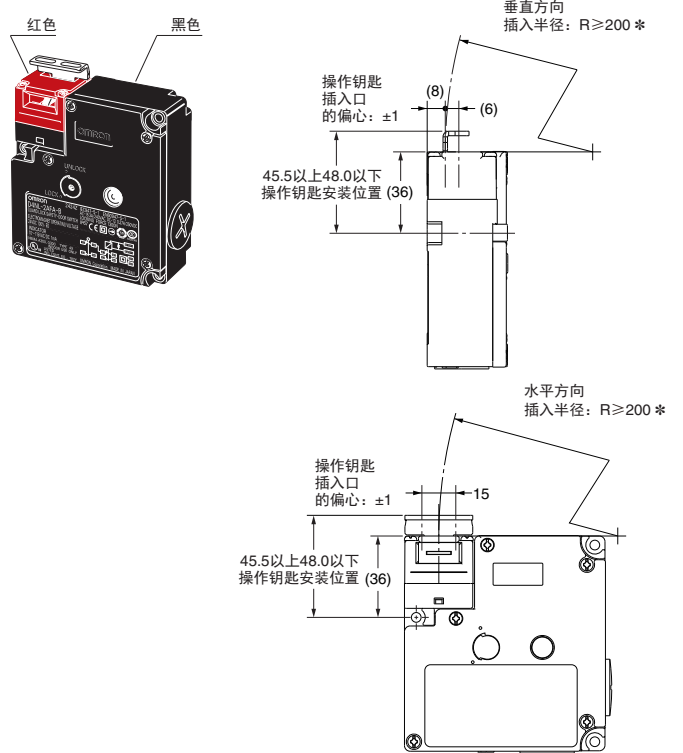
D4NL + D4DS-K1
(顶部插入操作钥匙时)



D4NL + D4DS-K2
(前侧插入操作钥匙时)

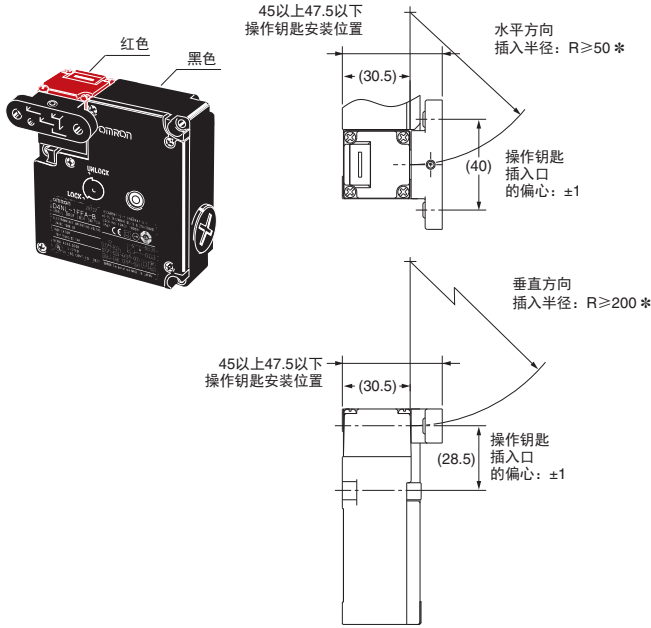


D4NL + D4DS-K2
(顶部插入操作钥匙时)

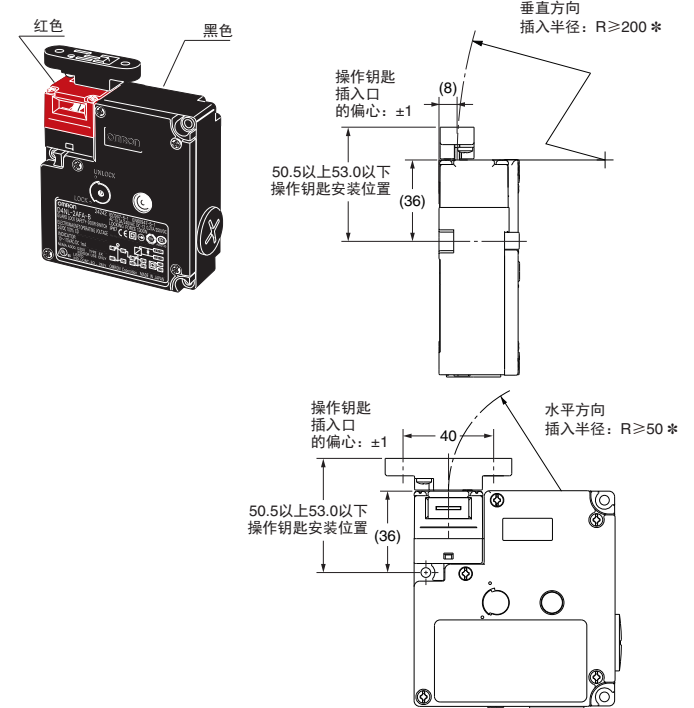


*插入半径的值为操作钥匙旋转中心点位于头部正面或上面的延长线上时的值。

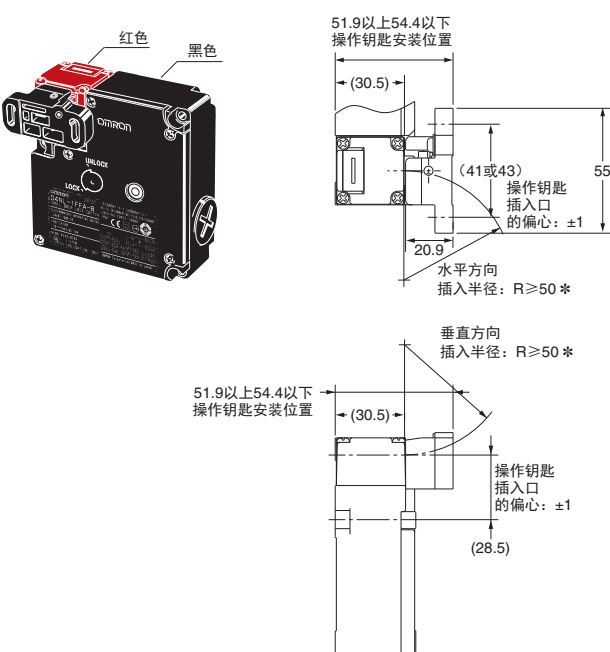
D4NL + D4DS-K3
(前侧插入操作钥匙时)



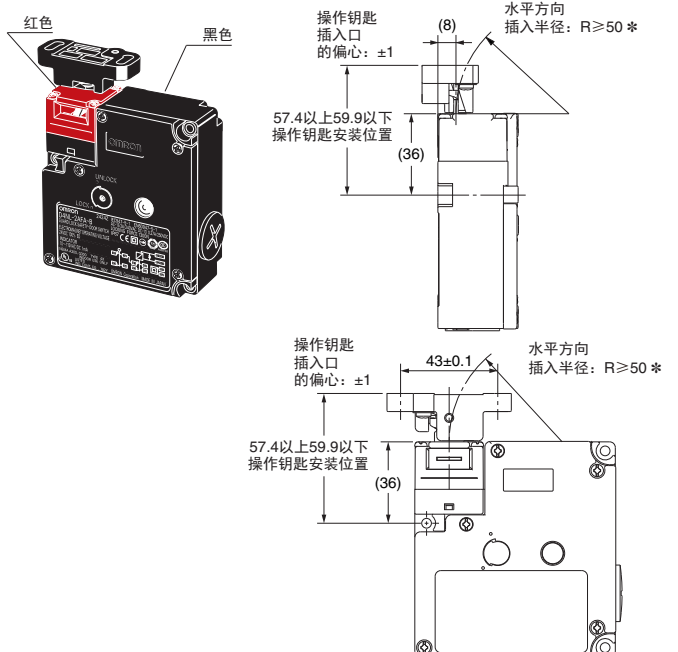
D4NL + D4DS-K3
(顶部插入操作钥匙时)



D4NL + D4DS-K5
(前侧插入操作钥匙时)



D4NL + D4DS-K5
(顶部插入操作钥匙时)



*插入半径的值为操作钥匙旋转中心点位于头部正面或上面的延长线上时的值。

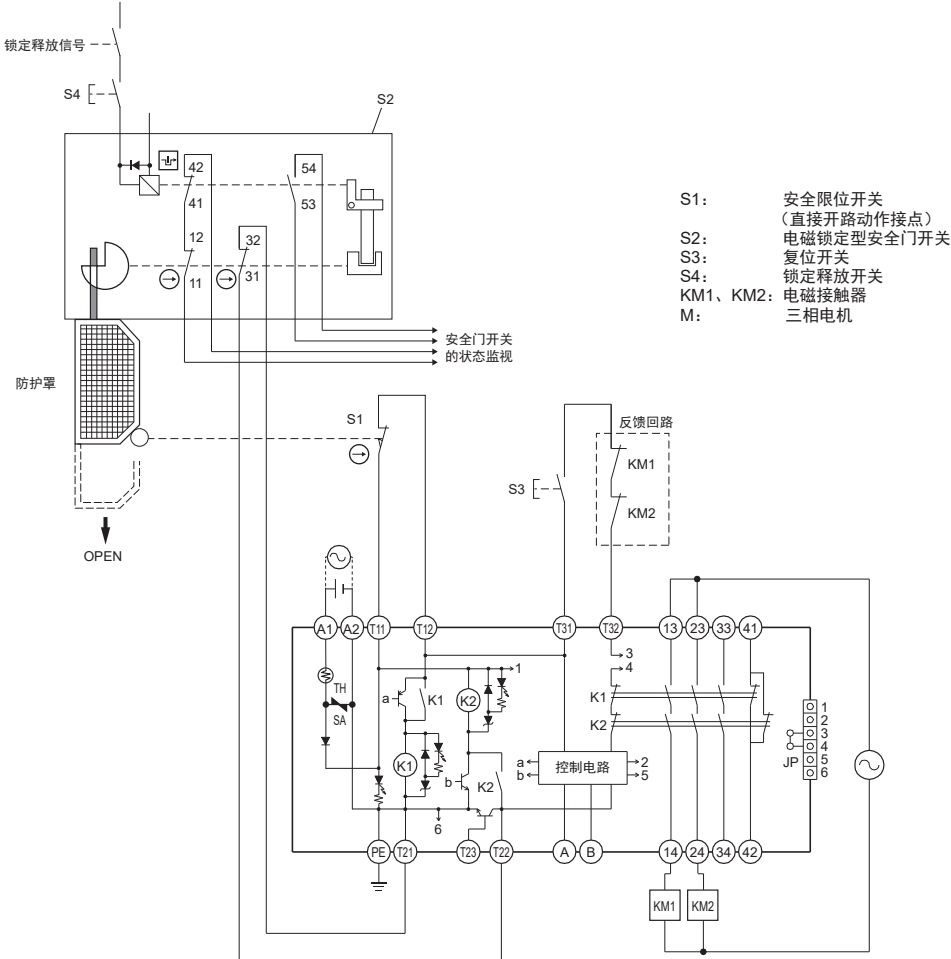
用途例

PL/安全类别	型号	停机类别	复位
相当于PLd/4	电磁锁定安全门开关 D4NL-□C□A-□, -□G□A-□ (机械锁定型) 安全限位开关 D4B-N/D4N/D4F 安全继电器单元 G9SA-321-T□ (AC/DC 24V)	0	手动

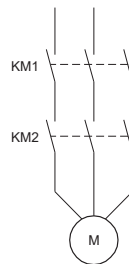
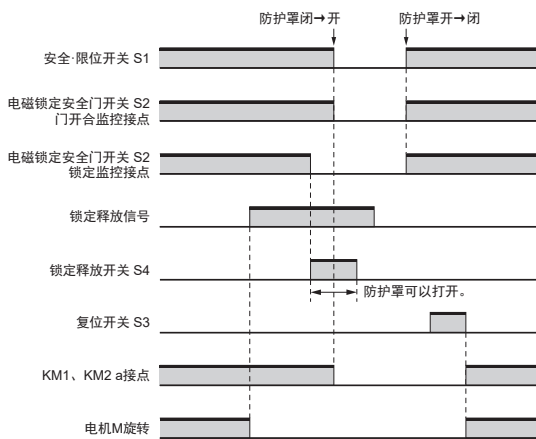
注：上記适用性能水平(PL)仅为评测结果一例。适用性能水平必须由顾客在确认使用条件后在实际应用中进行测试。

●应用概览

- 将锁定释放信号拨到ON，允许打开护罩后，可操作锁定释放开关S4，打开护罩。
- 安全限位开关S1及电磁锁定安全门开关S2会对护罩的状态进行监视，在护罩处于打开状态时，维持电机M的断电状态。
- 护罩关闭、确认到锁定状态并按下复位开关S3后，允许重新向电机M供电。



动作时序图





注：请确保设备已停止危险动作后，即使打开门也不会有危险的情况下，配置锁定释放信号。



注意事项

请务必阅读“安全门开关共通注意事项”，网址为：<http://www.fa.omron.com.cn>。

安全使用的符号和含义

 危险	表示迫切的危险情形，若不加以避免，将导致严重的人身伤害或死亡，或者可能会导致严重的财产损失。
 注意	表示潜在的危险情形，若不加以避免，将导致轻微或中等程度的人身伤害，或者可能会导致重大的财产损失。
安全注意事项	对如何安全使用本产品的补充说明。
使用注意事项	对如何防止操作失败、故障和产品性能不良的补充说明。

危险

有可能发生人身伤害。使用本设备前，请务必检查确认安全功能可正常操作。由于接线错误、设定错误或开关故障等原因可能会导致安全功能无法正常操作，从而导致某些设备在应停止时仍处于操作状态。



有可能发生人身伤害。如果在释放钥匙处于**UNLOCK**位置时使用设备，电磁锁定可能无法工作，从而导致某些设备在应停止时仍处于操作状态。使用设备前，请务必将释放钥匙置于**LOCK**位置。此外，请检查锁定和安全电路的状态。



有可能发生人身伤害。变化头部方向前，请务必确保将释放钥匙设定在“**UNLOCK**”位置，或者安装操作钥匙。否则，可能会使开关损坏，从而导致某些设备在应停止时仍处于操作状态。请参见第15页上的“关于释放钥匙”。



有可能发生人身伤害。电磁锁定功能或开关功能损坏时，某些设备可能会在应停止时仍处于操作状态。请勿使用开关的电磁锁定功能代替门锁。请务必准备独立于开关之外的锁，并在门上贴上警告标签以防他人在门锁定的状态下用力将其打开，或者还可以准备指示灯来显示门的锁定/解锁状态。



注意

有可能发生触电。
请勿使用金属电缆防水接头或金属导管。



安全注意事项

● 关于安装环境

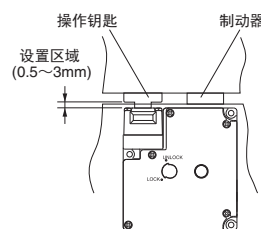
- 不要将开关浸在油或水中，或在连续遭受油或水泼溅的位置使用开关。否则，可能导致油或水进入开关内部。（开关的IP67保护等级中规定了开关浸入水中一段时间后的进水量）。

● 接线

- 当切换常规负载（AC250V、3A）时，勿同时操作两条或以上回路。否则，绝缘性能可能会降低。
- 接线作业后必须装上外盖再使用开关。在未装外盖的情况下请勿接通电源。在未装外盖的情况下通电可能触电。

● 关于安装

- 确保牢固地安装开关以防其掉落。否则，可能导致人身伤害。
- 请勿将开关当制动器使用。
为了确保操作钥匙的底座不触碰开关头，请务必如下图所示安装制动器，并调节制动器使操作钥匙使其位于底座的设置区域内（0.5~3mm）。
- 请勿使开关受到超过其耐冲击值(1000m/s²)的冲击。



使用注意事项

开关接点可用于一般负载或微小负载。但是，已经连接过一般负载的接点，就不能用于连接更小容量的负载。否则，可能导致接触面的髓化，而且可能失去接触可靠性。

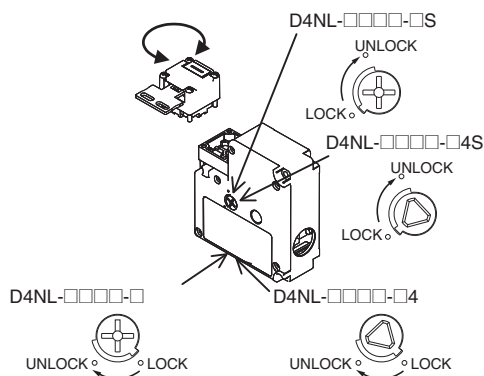
● 关于操作钥匙

- 必须使用指定的操作钥匙。头部已设计为不能用起子等工具操作的构造。使用指定操作钥匙以外的工具操作可能损坏开关或影响机器的安全性。
- 必须使用指定的欧姆龙操作钥匙，使用其它操作钥匙可能导致开关损坏或破坏系统安全性。
- 在操作钥匙插入开关的状态下，如果在钥匙前端过度施力或使其掉落，可能导致钥匙变形或开关损坏。

● 关于释放钥匙

- 停电时或者紧急时用于解除锁定。
- 使用工具从LOCK位置转到UNLOCK位置后锁定就被解除，就可以打开安全门了（仅机械锁定型）。
- 电磁锁定型在锁定状态（螺线管 ON 状态）时，请不要将释放钥匙从锁定状态切换为解锁状态。内部零件有可能会损坏。
- 出厂时，D4NL-□□□□A/B/C的释放钥匙设定在解锁位置，而D4NL-□□□□G/H/J则设定在锁定位置。
- 请不要在设备的停止启动时使用本释放钥匙。
- 只有负责人可以进行辅助锁定解除。
- 请不要向释放钥匙的螺钉部施加超过1N·m的力。否则，释放钥匙可能破损导致无法操作。
- 为了防止未经指定的人使用释放钥匙，请将释放钥匙置于LOCK状态，用密封蜡（蜡封）等封印。

图 1



● 关于铰接式门

当开关用于铰链式门靠近铰链的一侧时，如果试图越过锁定位置打开门，由于操作开关的插入半径较小，施加的力将远远大于远离铰链的一侧，因此可能损坏锁。请靠近把手安装开关。

● 电磁锁定型

电磁锁定型只有在螺线管通电时才能加锁。因此如果突然停电等的情况下，对螺线管部位的供电一旦停止，锁定就会被解除。因此设备停止后门内部的危险状态还会继续存在的设备中请不要使用电磁锁定型。

● 安装

正确的紧固转矩

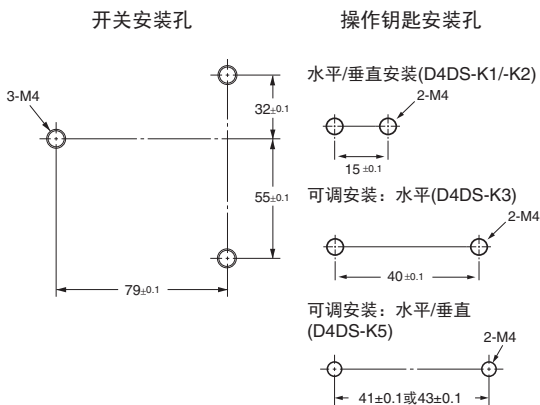
- 请务必正确拧紧开关的各个螺钉。螺钉松动可能会导致故障。

类型	正确的紧固转矩
端子螺钉	0.59~0.78N·m
外盖安装螺钉	0.49~0.69N·m
头部安装螺钉	0.49~0.59N·m
操作钥匙安装螺钉	2.35~2.75N·m
本体安装螺钉	0.49~0.69N·m
电缆防水接头	1.77~2.16N·m
罩盖螺钉	1.27~1.67N·m

- 使用电动螺丝刀或类似工具按下螺钉头部拧松螺钉时，请勿将螺钉拧过至螺纹脱扣的位置。否则，可能损坏螺纹尾端。

开关和操作钥匙的安装

- 请使用 M4 螺钉和垫圈安装开关和操作钥匙，并用适当的转矩拧紧。
- 为了安全，请使用不会被轻易移除的螺钉或采取类似意义的措施防止开关和操作钥匙被轻易移除。



- 如果背面安装开关，只能从底部操作释放钥匙，且无法使用指示灯。
- 确保操作钥匙与操作钥匙孔间的对齐偏差在±1 mm以内。若操作钥匙偏离此位置或成一角度则可能导致加速磨损或开关损坏。
- 请遵守操作钥匙的指定插入半径，并将其垂直插入操作钥匙孔中。
- 请勿在钥匙插入到开关时对操作钥匙过度施力，或掉落插入有操作钥匙的开关。否则，可能导致钥匙变形或摔碎开关。

关于头部方向的改变

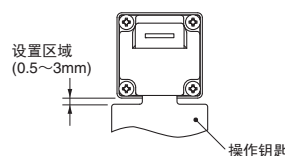
- 取下头部四角的螺钉，可以将头部方向向四个方向改变。可以在四个方向上安装开关头部。但是请注意不要混有异物。
- 请勿在拆下外盖时更改开关头部方向。
- 请勿在开关头部取下时插入或取出操作钥匙。否则，可能无法插入操作钥匙。

安装外盖

- 当安装外盖时，请确认密封橡胶的状态，并确认没有异物。如果外盖附带的密封橡胶发生错位或粘着异物，会影响密封性能。
- 连接外盖时请勿使用指定螺钉以外的产品。否则，会影响密闭特性。

关于门的固定

关门时（操作钥匙插入状态），由于门的自重、设备振动或门的缓冲用橡胶等，操作钥匙可能会被推回到设置区域外。此时尝试开门时，可能会导致门损坏或故障。此外，解除锁定时，如果在操作钥匙上施加负荷，锁定可能无法解除。请勿将本开关作为门锁定设备的替代品。请使用定位件等来固定门，保证操作钥匙能保持在设置区域内。



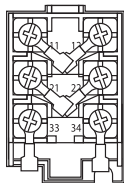
螺线管

- 螺线管带电时将会变热。切勿触摸。
- DC螺线管有极性。请确认端子的极性后再接线。

● 接线

接线注意事项

- 请勿在通电状态下为开关接线。否则，可能导致触电。
- 接线时，请勿让小块导线等微粒物进入开关本体。
- 通过绝缘管、M3.5压接端子连接端子时，请如图所示配置压接端子，确保没有压在外壳、外盖上。
- 适用的导线尺寸为：AWG20~AWG18 (0.5~0.75mm²)。

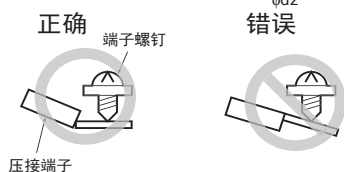
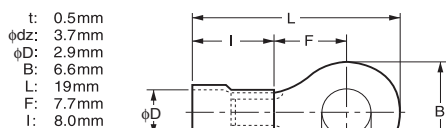


请用长度适当的导线接线。否则，可能导致外盖拱起或无法正确固定。

- 请勿将压接端子塞入外壳的缝隙中，否则，可能导致外壳破损、变形。
- 为了避免端子与开关外壳内部接触，请使用厚度为0.5mm以下的端子。

[参考]以下端子厚度不大于0.5mm。

制造商	型号
J.S.T. Mfg Co.	FN0.5-3.7 (F型) No. 5-3.7 (直型)



处理导管口

- 使用电缆防水接头，并用将其用适当扭矩紧固。如果紧固扭矩过大，外壳可能会损坏。
- 请使用外径与所用电缆防水接头匹配的电缆。
- 接线时在不使用的导管口上安装导管帽，并用适当的转矩紧固。开关随附有导管帽。

电缆防水接头

- 请使用市场上销售的连接器。
- 为了避免与开关内部接触，请使用螺纹部分长度为9mm以下的电缆防水接头。

承诺事项

承蒙对欧姆龙株式会社(以下简称“本公司”)产品的一贯厚爱和支持,藉此机会再次深表谢意。

如果未特别约定,无论贵司从何处购买的产品,都将适用本承诺事项中记载的事项。

请在充分了解这些注意事项基础上订购。

1. 定义

本承诺事项中的术语定义如下。

- (1) “本公司产品”:是指“本公司”的FA系统机器、通用控制器、传感器、电子/结构部件。
- (2) “产品目录等”:是指与“本公司产品”有关的欧姆龙综合产品目录、FA系统设备综合产品目录、安全组件综合产品目录、电子/机构部件综合产品目录以及其他产品目录、规格书、使用说明书、操作指南等,包括以电子数据方式提供的资料。
- (3) “使用条件等”:是指在“产品目录等”资料中记载的“本公司产品”的使用条件、额定值、性能、运行环境、操作使用方法、使用时的注意事项、禁止事项以及其他事项。
- (4) “客户用途”:是指客户使用“本公司产品”的方法,包括将“本公司产品”组装或运用到客户生产的部件、电子电路板、机器、设备或系统等产品中。
- (5) “适用性等”:是指在“客户用途”中“本公司产品”的(a)适用性、(b)动作、(c)不侵害第三方知识产权、(d)法规法令的遵守以及(e)满足各种规格标准。

2. 关于记载事项的注意事项

对“产品目录等”中的记载内容,请理解如下要点。

- (1) 额定值及性能值是在单项试验中分别在各条件下获得的值,并不构成对各额定值及性能值的综合条件下获得值的承诺。
- (2) 提供的参考数据仅作为参考,并非可在该范围内一直正常运行的保证。
- (3) 应用示例仅作参考,不构成对“适用性等”的保证。
- (4) 如果因技术改进等原因,“本公司”可能会停止“本公司产品”的生产或变更“本公司产品”的规格。

3. 使用时的注意事项

选用及使用本公司产品时请理解如下要点。

- (1) 除了额定值、性能指标外,使用时还必须遵守“使用条件等”。
- (2) 客户应事先确认“适用性等”,进而再判断是否选用“本公司产品”。“本公司”对“适用性等”不做任何保证。
- (3) 对于“本公司产品”在客户的整个系统中的设计用途,客户应负责事先确认是否已进行了适当配电、安装等事项。
- (4) 使用“本公司产品”时,客户必须采取如下措施:(i)相对额定值及性能指标,必须在留有余量的前提下使用“本公司产品”,并采用冗余设计等安全设计(ii)所采用的安全设计必须确保即使“本公司产品”发生故障时也可将“客户用途”中的危险降到最小程度、(iii)构建随时提示使用者危险的完整安全体系、(iv)针对“本公司产品”及“客户用途”定期实施各项维护保养。
- (5) 因DDoS攻击(分布式DoS攻击)、计算机病毒以及其他技术性有害程序、非法侵入,即使导致“本公司产品”、所安装软件、或者所有的计算机器材、计算机程序、网络、数据库受到感染,对于由此而引起的直接或间接损失、损害以及其他费用,“本公司”将不承担任何责任。
对于(i)杀毒保护、(ii)数据输入输出、(iii)丢失数据的恢复、(iv)防止“本公司产品”或者所安装软件感染计算机病毒、(v)防止对“本公司产品”非法侵入,请客户自行负责采取充分措施。
- (6) “本公司产品”是作为应用于一般工业产品的通用产品而设计生产的。除“本公司”已表明可用于特殊用途的,或已经与客户有特殊约定的情形外,若客户将“本公司产品”直接用于以下用途的,“本公司”无法作出保证。
 - (a) 必须具备很高安全性的用途(例:核能控制设备、燃烧设备、航空/宇宙设备、铁路设备、升降设备、娱乐设备、医疗设备、安全装置、其他可能危及生命及人身安全的用途)
 - (b) 必须具备很高可靠性的用途(例:燃气、自来水、电力等供应系统、24小时连续运行系统、结算系统、以及其他处理权利、财产的用途等)
 - (c) 具有苛刻条件或严酷环境的用途(例:安装在室外的设备、会受到化学污染的设备、会受到电磁波影响的设备、会受到振动或冲击的设备等)
 - (d) “产品目录等”资料中未记载的条件或环境下的用途
- (7) 除了不适用于上述3.(6)(a)至(d)中记载的用途外,“本产品目录等资料中记载的产品”也不适用于汽车(含二轮车,以下同)。请勿配置到汽车上使用。关于汽车配置用产品,请咨询本公司销售人员。

4. 保修条件

“本公司产品”的保修条件如下。

- (1) 保修期限 自购买之日起1年。(但是,“产品目录等”资料中有明确说明时除外。)
- (2) 保修内容 对于发生故障的“本公司产品”,由“本公司”判断并可选择以下其中之一方式进行保修。
 - (a) 在本公司的维修保养服务点对发生故障的“本公司产品”进行免费修理(但是对于电子、结构部件不提供修理服务。)
 - (b) 对发生故障的“本公司产品”免费提供同等数量的替代品
- (3) 当故障因以下任何一种情形引起时,不属于保修的范围。
 - (a) 将“本公司产品”用于原本设计用途以外的用途
 - (b) 超过“使用条件等”范围的使用
 - (c) 违反本注意事项“3.使用时的注意事项”的使用
 - (d) 非因“本公司”进行的改装、修理导致故障时
 - (e) 非因“本公司”出品的软件导致故障时
 - (f) “本公司”生产时的科学、技术水平无法预见的原因
 - (g) 除上述情形外的其它原因,如“本公司”或“本公司产品”以外的原因(包括天灾等不可抗力)

5. 责任限制

本承诺事项中记载的保修是关于“本公司产品”的全部保证。对于因“本公司产品”而发生的其他损害,“本公司”及“本公司产品”的经销商不负任何责任。

6. 出口管理

客户若将“本公司产品”或技术资料出口或向境外提供时,请遵守中国及各国关于安全保障进出口管理方面的法律、法规。否则,“本公司”有权不予提供“本公司产品”或技术资料。

IC321GC-zh

2023.6

注:规格如有变更,恕不另行通知。请以最新产品说明书为准。

欧姆龙自动化(中国)有限公司

http://www.fa.omron.com.cn/ 咨询热线:400-820-4535