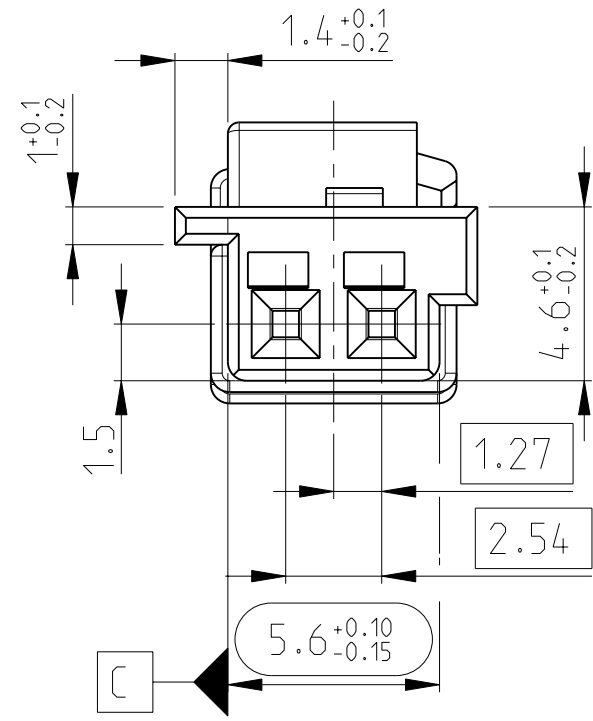
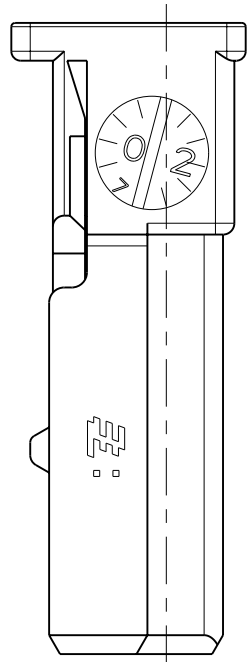
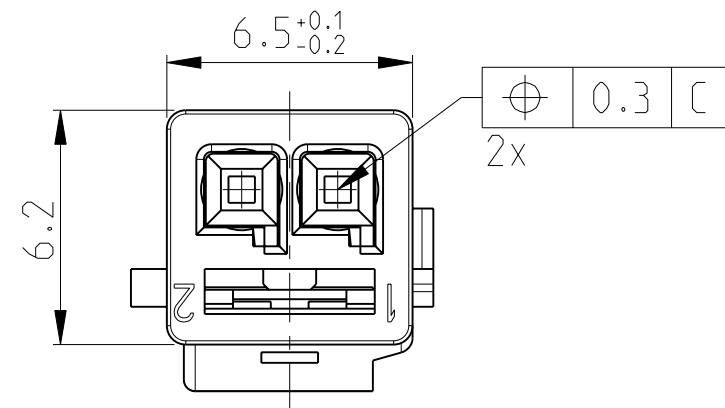
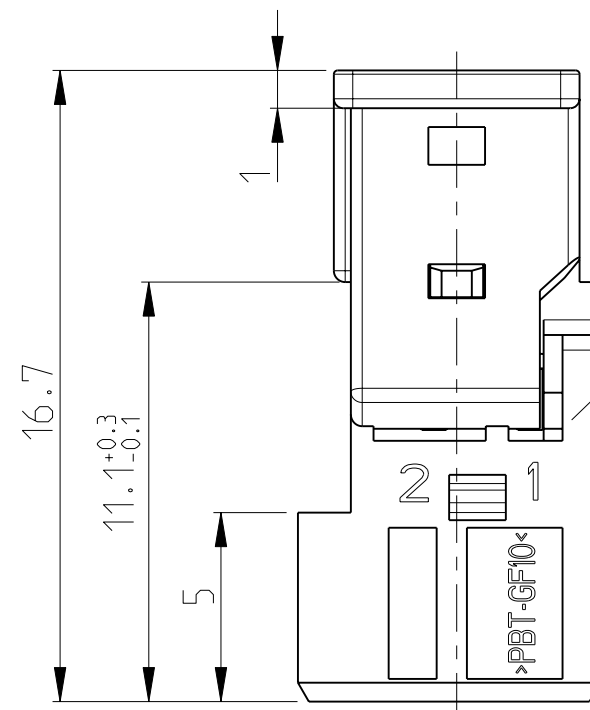


2.Kontaktsicherung in Endraststellung
RETAINER IN END LOCKET POSITION

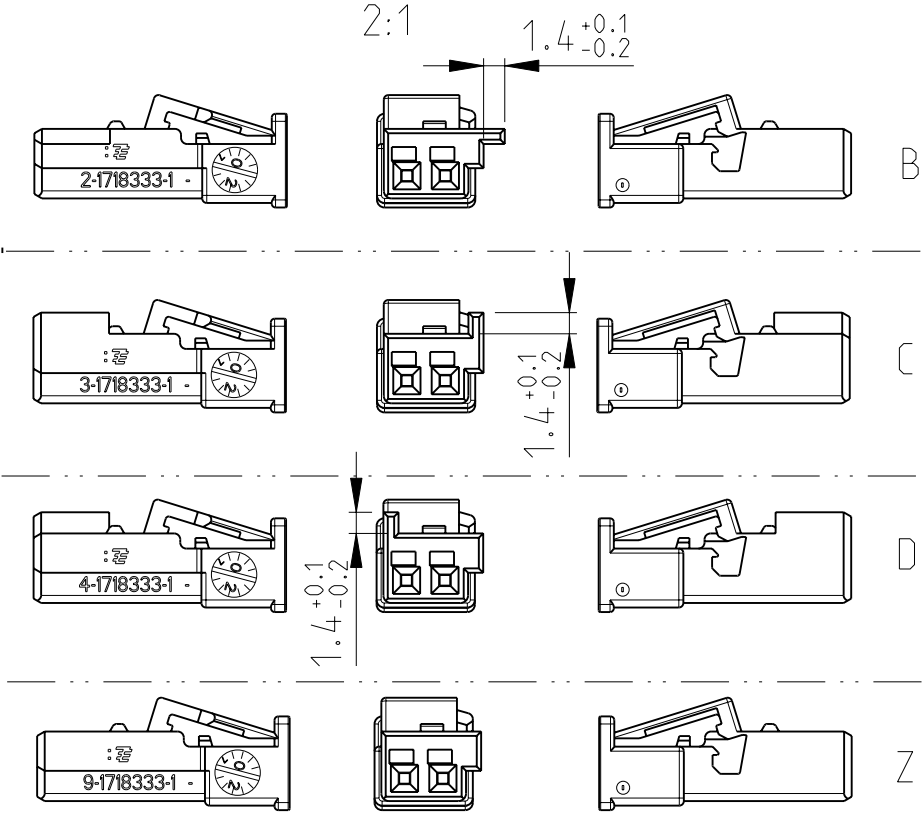


Buchsengehaeuse/SOCKET HOUSING
Material: PBT-GF10

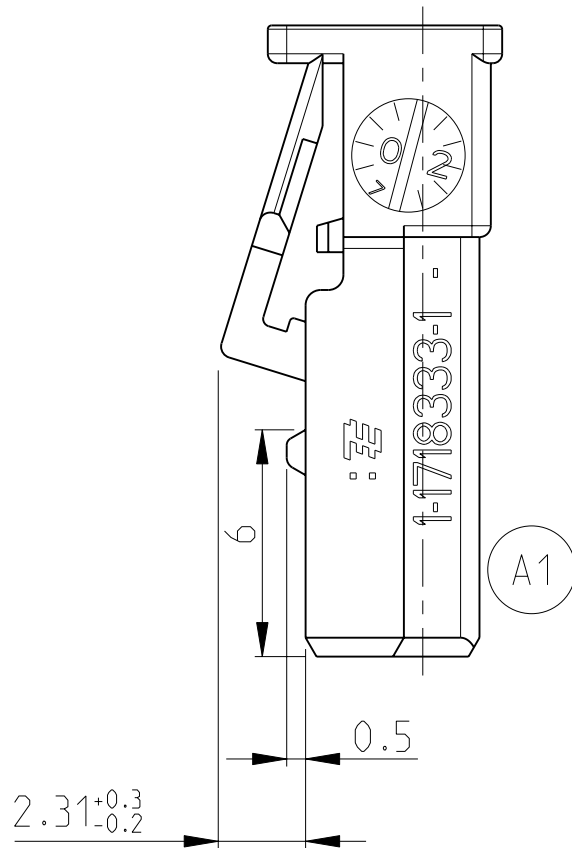
Farbe: siehe Tabelle
COLOR: SEE TABLE



Kodierungen
CODINGS
2:1

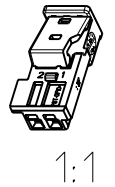


LOC	DIST	REVISIONS					
A1	-	P	LTR	DESCRIPTION	DATE	DWN	APVD
PROJEKT NR.: EGATM03026		A		EGAO-0478-04	04MAR2004	Schw	MSC
		A1		TE Logo Change	29JUL2010	RM	TS



Bemerkungen
NOTES

- 1 Massgebend ist der deutsche Text
ONLY THE GERMAN LANGUAGE VERSION SHALL BE BINDING
- 2 Formteilungsgrat max. 0.3 zulaessig
MOULD BURRS MAX. 0.3 PERMITTED
- 3 Zulaessiger Regeneratanteil max.25%
RECYCLED MATERIAL MAX 25% PERMISSIBLE
- 4
- 5 Einzelheiten der Ausfuehrung bleiben dem Hersteller ueberlassen
DETAILS OF DESIGN ARE LEFT TO MANUFACTURER
- 6 1- -1 wie gezeichnet
AS SHOWN
- 7 Verpackung: Schuetttgut
PACKAGING: LOOSE PIECE
- 8 Kragenanschluss siehe Zeichnung:TE 114-18063-17
SHROUDET CONNECTION SEE DWG....
- 9 Anlieferungszustand: 2.Kontaktsicherung in Vorraststellung
CONDITION AS DELIVERY: RETAINER IN PRE-LOCKED POSITION
- 10 Passend zu Kontakt siehe Zeichnung:
SUITABLE FOR CONTACT SEE DWG.:



Buchsenkontakt SOCKET CONTACT	Micro Quadlok System
Kammer CAVITIES	1+2
Zeichnung AMP DRAWING	929454

- 11 Passend fuer Leitungsquerschnitt:
SUITABLE FOR WIRE SIZE RANGE 0.2-0.75mm²

9-1718333-1	A	Z	wasserblau/ WATER BLUE				
4-1718333-1	A	D	bordeauxviolett/ CLARET VIOLET				
3-1718333-1	A	C	blau/BLUE			K	0.44
2-1718333-1	A	B	natur/NATURAL				
1-1718333-1	A	A	schwarz/BLACK				
TE BESTELL-NR. ORDER NO.	REV.	KOD. COD.	OBERFLAECHE SURFACE FARBE/COLOUR	-	-	ART KIND GEWICHT WEIGHT	GRAMM

THIS DRAWING IS A CONTROLLED DOCUMENT FOR TYCO ELECTRONICS CORPORATION. IT IS SUBJECT TO CHANGE AND THE CONTROLLING ENGINEERING ORGANIZATION SHOULD BE CONTACTED FOR THE LATEST REVISION. DIESSES ZEICHNUNGSDOKUMENT WIRD DURCH AMP INCORPORATED KONTROLLIERT. ANDERUNGEN, DIE DEM TECHNISCHEN FORTSCHRITT DIENEN, SIND VORBEHALTEN. DEN JEWEILS LETZTGESETZTEN AENDERUNGSSTAND ERFAHREN SIE AUF ANFRAGE.		DWN Schw.	04MAR2004	Tyco Electronics Tyco Electronics AMP GmbH D - 64625 Bensheim	
DIMENSIONS: MASSE IN HEIEN: (MM)		CHK MSC	04MAR2004	NAME Micro Quadlok System SOCKET HOUSING, 2 POS. Buchsengehaeuse, 2 polig.	
TOLERANCES UNLESS OTHERWISE SPECIFIED: ALLGEMEINTOLERANZEN		APVD	-	SIZE A2	
0 PLC ± 1 PLC ± 2 PLC ± DIN 3 PLC ± 16901-140 4 PLC ± ANGLE/S WINKEL ±2° FINISH/OBERFLAECHE/FARBE		PRODUCT SPEC PRODUKTSPEZ.	-	DRAWING NO ZEICHNUNGS-NR. C-1718333	
MATERIAL		APPLICATION SPEC VERARBEITUNGSSPEZ.	-	RESTRICTED TO NUR FUER	
		WEIGHT GEWICHT	-	SCALE MASSSTAB 5:1	
		CUSTOMER DRAWING	/SONDERZEICHNUNG	SHEET BLATT 1	OF VON 1
				REV A1	