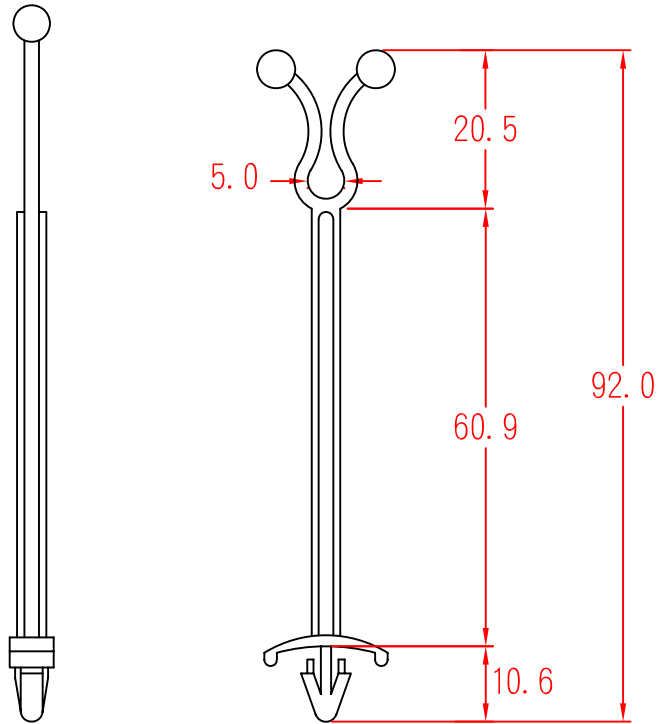


# ST-0560



To fit 4.6~5.0mm hole  
chassis 1.6~3.0mm

承認  
KSS  
88.06.02  
邱平裕

審查

製圖  
KSS  
88.06.02  
謝文通

設計

中文名 隔離扭線環		MATERIAL UL 94V-2 NYLON 66	ITEM NO. ST-0560
SCALE		FINISH	NAME STANDOFF TWIST TIE
使用機種	△ ( )	誤差 TOLERANCE ±0.5mm	△ ( ) 06-02-1999 DATE REVISIONS K001
			R.NO.

