

成 都 国 盛 科 技 有 限 公 司

产品品牌博晨 (BOCHEN)

(BI 2696) H-23-6A 型电位器旋钮

## 技术承认书

拟 制： 卢华平

审 核： 杨捍军

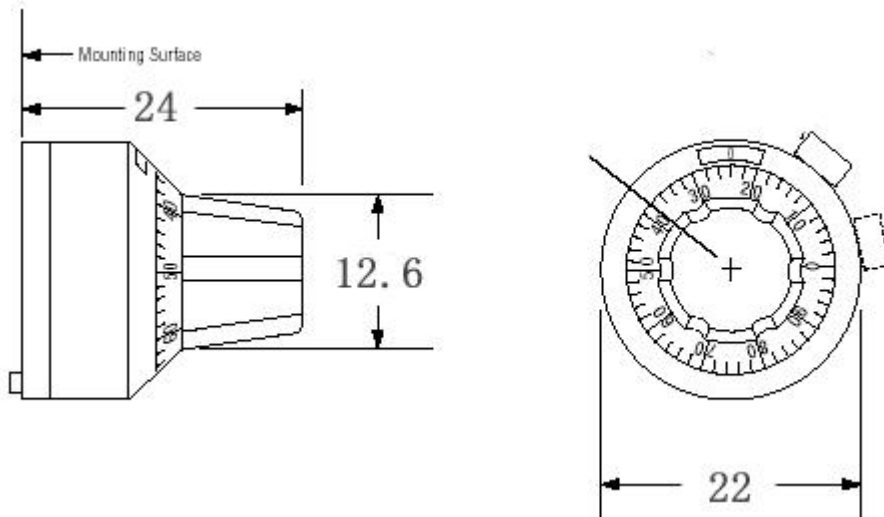
批 准： 周正军

# 成都国盛科技有限公司

## 一、产品实物图(picture)



## 二、产品尺寸图(dimension)



## 三、技术参数(Characteristics)

型号名称	外径 (mm)	高度 (mm)	轴孔直径 (mm)	定位肖中心距	转数记字	窗口显字	固定方式
H-23-6A	22 mm	24 mm	6.35 mm	9 mm	0~14	1 位数	螺钉固定