



ZIISOR 致哲
Antenna

TX433-PCB-3207 天线规格书

433MHz PCB 内置天线

IPX-I 代接口

成都致哲科技有限公司

Chengdu Ziisor Technology Co., Ltd

第一章 产品简介

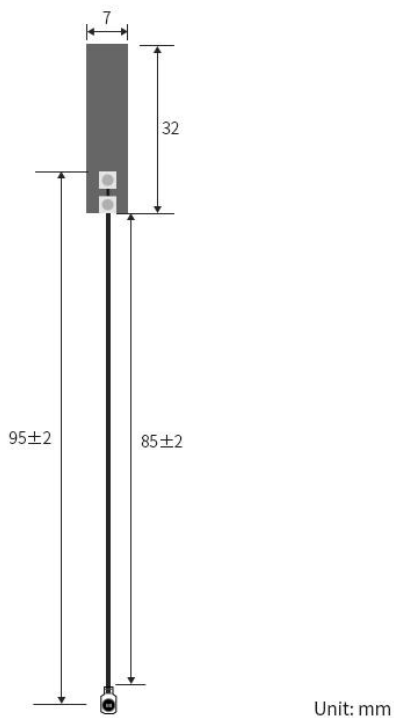
TX433-PCB-3207 是一款 433MHz 频段的内置 PCB 天线，天线尺寸约 32mm*7mm，IPX-I 代接口，馈线长约 90mm，适用于各种 433MHz 频段的无线模块和物联网设备。

第二章 规格参数

电气参数	
中心频率	433MHz
天线带宽	423-443MHz
天线增益	2dBi
电压驻波比	≤1.5
极化方向	线极化
辐射方向	全向
输入阻抗	50 Ω
功率容量	2W
其他参数	
产品尺寸	32mm*7mm
整体重量	1g
天线材质	PCB
馈线材质	RF1.13
馈线长度	85mm
接口方式	IPX-I 代接口
工作温度	-30℃~+75℃
储存温度	-30℃~+75℃



第三章 产品尺寸

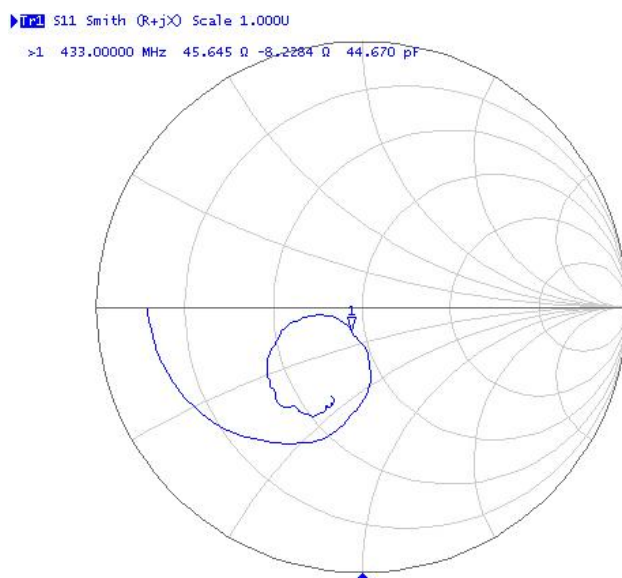


第四章 天线特性

电压驻波比 (VSWR)



史密斯圆图 (Smith chart)



第五章 常见问题

- 天线频率必须和无线设备频率匹配，否则通信效果不佳；
- 通信频率越低，波长越长，绕射性能越好；
- 当存在直线通信障碍时，通信距离会相应的衰减；
- 请注意天线辐射方向，天线安装方向不正确导致传输距离近；
- 地面吸收无线电波，靠近地面测试效果较差，建议提高高度；
- 海水具有极强的吸收无线电波能力，故海边测试效果不佳；
- 天线附近有金属物体或置于金属壳内，信号衰减会非常严重；
- 天线与通信设备阻抗匹配程度差会导致通信效果差。

成都致哲科技有限公司

Chengdu Ziisor Technology Co.,Ltd

CONTACT US

公司全称 NAME	成都致哲科技有限公司
公司电话 NUMBER	028-61542639 13547243087
官方网址 WEBSITE	www.ziisor.com
商务合作 BUSINESS	sales@ziisor.com
技术支持 SUPPORT	support@ziisor.com
公司地址 ADDRESS	四川省成都市高新西区西区大道199号模具工业园B5

