

**Modular Crimp Head
Order No. 63827-6370**

**Application Tooling
Specification Sheet**

**Hand Crimp Tool
Order No. 63827-6300**

FEATURES

- % A full cycle ratcheting hand tool ensures complete terminations
- % Ergonomically designed soft handles
- % Wire gripping comb holds wires in place before termination
- % Easy handling due to outstanding force ratio
- % Modular Crimp Head is removable and can be used in the Air Powered Tool Order No.63816-0100, accompanied by Air Powered Crimp Adapter (Order No. 63816-0700)
- % Modular Crimp Head can also be used in the Battery Powered Tool Order No.63816-0200 (110 V) or 63816-0250 (220 V), accompanied by Battery Powered Crimp Adapter (Order No. 63816-0600)

SCOPE

Products: Appli-Mate RAST5 connectors, 1 – 12 circuits, 0.38mm² – 1.5mm² wires.

Connector Series	Connector Order No.	Wire Size	Insulation Diameter	
		mm ²	mm	In.
91954	See table below	0.38	1.3 – 1.5	0.051 – 0.059
90833, 91338, 91777, 91778, 91886, 93052, 93057, 93213	See table below	0.5 – 0.75	2.0 – 2.5	0.078 – 0.098
90835, 91247, 91779, 92000, 93210, 93396	See table below	1.0 – 1.5	2.65 – 3.10	0.104 – 0.122
* Customer to cut off connector from molded chain				
Contact Molex about approved AWG wires for these products				

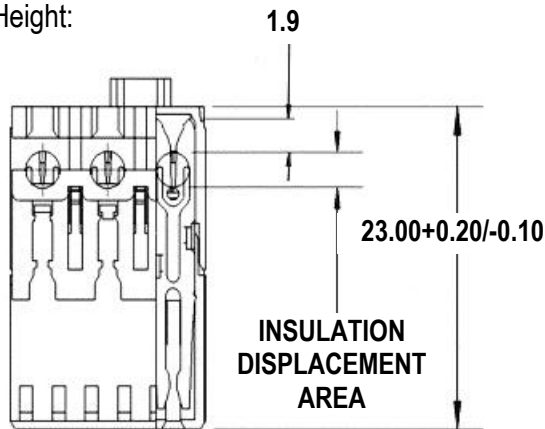
Connector Series	Assembly Order Number										
90833	90833-0001	90833-0002	90833-0003	90833-0004	90833-0005	90833-0006	90833-0007	90833-0008	90833-0009	90833-0010	
	90833-0011	90833-0012	90833-0013	90833-0014	90833-0015	90833-0016	90833-0017	90833-0018	90833-0019	90833-0020	
	90833-0021	90833-0022	90833-0025	90833-0026	90833-0027	90833-0028	90833-0032	90833-0047	90833-0048	90833-0050	
	90833-0051	90833-0052	90833-0053	90833-0054	90833-0056	90833-0057	90833-0058	90833-0059	90833-0060	90833-0061	
	90833-0062	90833-0063	90833-0064	90833-0065	90833-0066	90833-0068	90833-0069	90833-0500	90833-0501	90833-0502	
	90833-0503	90833-0504	90833-0505	90833-0506	90833-0507	90833-0508	90833-0509	90833-0510	90833-0511	90833-0513	
	90833-0524	90833-0525	90833-0526	90833-0528	90833-0529	90833-0530	90833-0531	90833-0532	90833-0533	90833-0534	
	90833-0535	90833-0536	90833-0537	90833-0538	90833-0539	90833-0540	90833-0541	90833-0542	90833-0543	90833-0544	
	90833-1251	90833-1252	90833-1253	90833-1254	90833-1255	90833-1256	90833-1257	90833-1258	90833-1259	90833-1260	
	90833-1261	90833-1262	90833-1264	90833-1267	90833-1271	90833-1272	90833-1273	90833-1276	90833-1277	90833-1279	
	90833-1282	90833-1283	90833-1284	90833-2001	90833-2002	90833-2006	90833-2007	90833-2008	90833-2010	90833-2011	
	90833-2012	90833-2019	90833-2023	90833-2024	90833-2025	90833-2026	90833-2027	90833-2028	90833-2029	90833-2750	
	90833-2751	90833-2752	90833-2764	90833-2765	90833-2773	90833-2776	90833-2777	90833-2778	90833-2779	90833-2780	
	90833-2781	90833-3500	90833-3501	90833-3502	90833-3503	90833-3513	90833-3514	90833-3518	90833-3520	90833-3521	
	90833-3522	90833-3523	90833-3524	90833-4250	90833-4251	90833-4254	90833-4255	90833-4256	90833-4261	90833-4264	
	90833-4266	90833-5000	90833-5001	90833-5004	90833-5010	90833-5012	90833-6000	90833-6001	90833-6005	90833-6006	
	90833-6007	90833-6008	90833-6023	90833-6024	90833-6025	90833-7000	90833-7001	90833-8000	90833-8001	90833-9001	
	90833-9002	90833-9003	90833-9004	90833-9005	90833-9006	90833-9021	90833-9022	90833-9023	90833-9024	90833-9025	
	90833-9026	90833-9027	90833-9028	90833-9029	90833-9101	90833-9102	90833-9103	90833-9104	90833-9105	90833-9106	
	90833-9201	90833-9202	90833-9203	90833-9204	90833-9205	90833-9206	90833-9301	90833-9302	90833-9303	90833-9304	
	90833-9305	90833-9306	90833-9401	90833-9402	90833-9403	90833-9404	90833-9405	90833-9501	90833-9502	90833-9503	
	90833-9504	90833-9601	90833-9602	90833-9603	90833-9701	90833-9702	90833-9703	90833-9704	90833-9705	90833-9801	
	90833-9901										
	90835	90835-0001	90835-0003	90835-0019	90835-0034	90835-0035	90835-0036	90835-0037	90835-0038	90835-0039	90835-0040

Connector Series	Assembly Order Number									
	90835-0041	90835-0042	90835-0043	90835-0044	90835-0045	90835-0046	90835-0047	90835-0048	90835-0057	90835-0058
	90835-0500	90835-0501	90835-0502	90835-0518	90835-0519	90835-0520	90835-0521	90835-0522	90835-0523	90835-0534
	90835-0536	90835-0537	90835-1251	90835-1254	90835-1268	90835-1269	90835-1273	90835-1281	90835-1283	90835-1284
	90835-1285	90835-9001	90835-9002	90835-9003	90835-9004	90835-9005	90835-9006	90835-9021	90835-9022	90835-9023
	90835-9024	90835-9025	90835-9026	90835-9027	90835-9101	90835-9102	90835-9103	90835-9104		
91247	91247-0001	91247-0002	91247-0003	91247-0004	91247-0005	91247-0006				
91338	91338-0001	91338-0002	91338-0003	91338-0004	91338-0005	91338-0006	91338-0007	91338-0008	91338-0009	91338-0010
	91338-0011	91338-0012	91338-0013	91338-0102	91338-0103	91338-0104	91338-0105	91338-0403	91338-0501	91338-0507
	91338-0601	91338-0607	91338-0700	91338-0701	91338-0800	91338-0801	91338-1001	91338-1002	91338-1003	91338-1004
	91338-1005	91338-1006	91338-1007	91338-3102	91338-3103	91338-3104	91338-3105	91338-3403	91338-3501	91338-3507
	91338-3601	91338-3607	91338-3700	91338-3800	91338-3801					
91777	91777-0001	91777-0002	91777-0003	91777-0004	91777-0005	91777-0006	91777-0007	91777-0008	91777-0009	91777-0010
	91777-0011	91777-0012	91777-0013	91777-0014	91777-0015	91777-0016	91777-0017	91777-0018	91777-0019	91777-0020
	91777-0021	91777-0022	91777-0023	91777-0024	91777-0025	91777-0026	91777-0027	91777-0028	91777-0029	91777-0030
	91777-0031	91777-0032	91777-0102	91777-0103	91777-0104	91777-0105	91777-0106	91777-0107	91777-3102	91777-3103
	91777-3104	91777-3105	91777-3106	91777-3107						
91778	91778-0001	91778-0002	91778-0003	91778-0004	91778-0005	91778-0006	91778-0007	91778-0008	91778-0009	91778-0010
	91778-0011	91778-0012	91778-0013	91778-0014	91778-0015	91778-0016	91778-0017	91778-0018	91778-0019	91778-0020
	91778-0021	91778-0022	91778-0023	91778-0024	91778-0025	91778-0026	91778-0027	91778-0028	91778-0029	91778-0030
	91778-0031	91778-0032	91778-0033	91778-0034	91778-0035	91778-0036	91778-0037	91778-0038	91778-0039	91778-0040
	91778-0042	91778-0043	91778-0044	91778-0101	91778-0102	91778-0103	91778-0104	91778-0105	91778-0106	91778-0107
	91778-0108	91778-0109	91778-0110	91778-0111	91778-0112	91778-0113	91778-0114	91778-0115	91778-0116	91778-0117
	91778-0118	91778-0119	91778-0120	91778-0121	91778-0122	91778-0123	91778-0124	91778-0125	91778-0126	91778-0127
	91778-0128	91778-0129	91778-0130	91778-0131	91778-0132	91778-0133	91778-0134	91778-0135	91778-0136	91778-0137
	91778-0138	91778-0139	91778-0140	91778-0141	91778-0142	91778-0143	91778-0144	91778-0145	91778-0201	91778-0202
	91778-0203	91778-0204	91778-0205	91778-0206	91778-0207	91778-0208	91778-0209	91778-0210	91778-0211	91778-0212
	91778-0213	91778-0214	91778-0215	91778-0216	91778-0217	91778-0218	91778-0219	91778-0220	91778-0301	91778-0302
	91778-0303	91778-0304	91778-0305	91778-0306	91778-0307	91778-0308	91778-0309	91778-0310	91778-0311	91778-0312
	91778-0313	91778-0314	91778-0315	91778-0316	91778-0317	91778-0318	91778-0319	91778-0320	91778-0401	91778-0402
	91778-0403	91778-0404	91778-0405	91778-0406	91778-0407	91778-0408	91778-0409	91778-0410	91778-0501	91778-0502
	91778-0503	91778-0504	91778-0505	91778-0506	91778-0507	91778-0508	91778-0509	91778-0510	91778-0511	91778-0512
	91778-0513	91778-0514	91778-0515	91778-0516	91778-0601	91778-0602	91778-0603	91778-0604	91778-0605	91778-0606
	91778-0607	91778-0608	91778-0609	91778-0610	91778-0701	91778-0702	91778-0703	91778-0704	91778-0705	91778-0706
	91778-0707	91778-0708	91778-0709	91778-0801	91778-0802	91778-0803	91778-0804	91778-0805	91778-0806	91778-0807
	91778-0808	91778-0809	91778-0810	91778-0811	91778-0812	91778-0813	91778-0901	91778-0902	91778-1001	91778-1002
	91778-9021	91778-9022	91778-9023	91778-9024	91778-9031	91778-9032	91778-9033	91778-9034	91778-9035	91778-9036
	91778-9037	91778-9041	91778-9042	91778-9043	91778-9051	91778-9052	91778-9053	91778-9054	91778-9055	91778-9056
	91778-9061	91778-9062	91778-9063	91778-9064	91778-9065	91778-9071	91778-9072	91778-9073	91778-9074	91778-9081
	91778-9082	91778-9083	91778-9084	91778-9085	91778-9091	91778-9092	91778-9093	91778-9094	91778-9095	91778-9096
	91778-9097	91778-9098	91778-9101	91778-9102	91778-9103	91778-9104	91778-9105	91778-9106	91778-9107	91778-9111
	91778-9121									
91779	91779-0001	91779-0002	91779-0003	91779-0004	91779-0005	91779-0006	91779-0007	91779-0008	91779-0009	91779-0010
	91779-0019	91779-0101	91779-0102	91779-0103	91779-0104	91779-0105	91779-0106	91779-0107	91779-0108	91779-0109
	91779-0110	91779-0111	91779-0112	91779-0113	91779-0114	91779-0115	91779-0116	91779-0201	91779-0202	91779-0203
	91779-0204	91779-0205	91779-0206	91779-9001	91779-9002	91779-9003	91779-9004	91779-9101	91779-9102	91779-9103
	91779-9104	91779-9105	91779-9106	91779-9201	91779-9202	91779-9203	91779-9204	91779-9205	91779-9206	
91886	91886-0001	91886-0002	91886-0003	91886-0004	91886-0005	91886-0006	91886-0007	91886-0008	91886-0009	91886-0010
	91886-0011	91886-0012	91886-0013	91886-0014	91886-0101	91886-0102	91886-0103	91886-0104	91886-0105	91886-0106
	91886-0107	91886-0108	91886-0109	91886-0110	91886-0111	91886-0112	91886-0201	91886-0202	91886-0203	91886-0204
	91886-0205	91886-0206	91886-0207	91886-0208	91886-0209	91886-0210	91886-0211	91886-0212	91886-0213	91886-0214
	91886-0301	91886-0302	91886-0303	91886-0304	91886-0305	91886-0306	91886-0307	91886-0308	91886-0309	91886-0310
	91886-0311	91886-0312	91886-0313	91886-0314	91886-0315	91886-0316	91886-0401	91886-0402	91886-0403	91886-0404
	91886-0405	91886-0406	91886-0407	91886-0408	91886-0409	91886-0410	91886-0501	91886-0512	91886-0513	91886-0601
	91886-0602	91886-0603	91886-0604	91886-0605	91886-0606	91886-0607	91886-0608	91886-0609	91886-0701	91886-0702
	91886-0703	91886-0704	91886-0705	91886-0706	91886-0707	91886-0708	91886-0709	91886-0801	91886-0802	91886-0803
	91886-0804	91886-0805	91886-0806	91886-0807	91886-0808	91886-0809	91886-0901	91886-0902	91886-1001	91886-1002
	91886-9001	91886-9023	91886-9024	91886-9031	91886-9032	91886-9033	91886-9036	91886-9037	91886-9041	91886-9042
	91886-9043	91886-9051	91886-9052	91886-9053	91886-9054	91886-9055	91886-9061	91886-9062	91886-9063	91886-9064
	91886-9071	91886-9072	91886-9073	91886-9074	91886-9081	91886-9082	91886-9083	91886-9084	91886-9085	91886-9091
	91886-9092	91886-9093	91886-9094	91886-9095	91886-9096	91886-9097	91886-9098	91886-9101	91886-9102	91886-9103
	91886-9104	91886-9105	91886-9111	91886-9121						
91954	91954-0001	91954-0002	91954-0003	91954-0004	91954-0005	91954-0006	91954-0007	91954-0008	91954-0009	91954-0010
	91954-0011	91954-0012	91954-0013	91954-0014	91954-0015	91954-0016	91954-0017	91954-0018	91954-0019	91954-0020

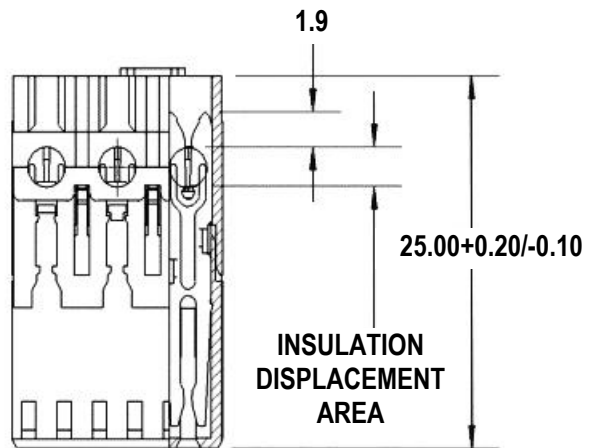
Connector Series	Assembly Order Number									
	91954-0021	91954-0022	91954-0023	91954-0024	91954-0025	91954-0026	91954-0027	91954-0028	91954-0029	91954-0030
	91954-0031	91954-0041	91954-0042	91954-0043	91954-0044	91954-0045	91954-0046	91954-0047	91954-0048	91954-0049
	91954-0050	91954-0051	91954-0052	91954-0053	91954-0054	91954-0055	91954-0056	91954-0057	91954-0058	91954-0059
	91954-0060	91954-0061	91954-0062	91954-0063	91954-0064	91954-0065	91954-0066	91954-0067	91954-0068	91954-0069
	91954-0070	91954-0071	91954-0072	91954-0073	91954-0074	91954-0075	91954-0076	91954-0077	91954-0078	91954-0079
	91954-0080	91954-0081	91954-0082	91954-0083	91954-0084	91954-0085	91954-0086	91954-0087	91954-0088	91954-0089
	91954-0090	91954-0091	91954-0092	91954-0093	91954-0094	91954-0095	91954-0096	91954-0097	91954-0098	91954-0099
	91954-0100	91954-0101	91954-0102	91954-0103	91954-0104	91954-0105	91954-0106	91954-0107	91954-0108	91954-0109
	91954-0110	91954-0111	91954-0112	91954-0113	91954-0114	91954-0115	91954-0116	91954-0117	91954-0118	91954-0119
	91954-0120	91954-0121	91954-0122	91954-0201	91954-0202	91954-0203	91954-0204	91954-0205	91954-0206	91954-0207
	91954-0208	91954-0209	91954-0210	91954-0211	91954-0212	91954-0301	91954-0302	91954-0303	91954-0304	91954-0305
	91954-0306	91954-0307	91954-0308	91954-0309	91954-0310	91954-0311	91954-0312	91954-0313	91954-0314	91954-0401
	91954-0402	91954-0403	91954-0404	91954-0405	91954-0406	91954-0407	91954-0408	91954-0409	91954-0501	91954-0502
	91954-0503	91954-0504	91954-0505	91954-0506	91954-0507	91954-0508	91954-0509	91954-0601	91954-0602	91954-0603
	91954-0604	91954-0605	91954-0606	91954-0607	91954-0608	91954-0701	91954-0702	91954-0703	91954-0704	91954-0705
	91954-0706									
92000	92000-0001	92000-0002	92000-0003	92000-0004	92000-0005	92000-0006	92000-0007	92000-0101	92000-0102	92000-0103
	92000-0104	92000-0105	92000-0106	92000-0107	92000-0108	92000-0201	92000-0202	92000-0203	92000-0204	
	93052-0001	93052-0002	93052-0003	93052-0004	93052-0005	93052-0006	93052-0007	93052-0008	93052-0009	93052-0010
	93052-0011	93052-0012	93052-0013	93052-0014	93052-0015	93052-0016	93052-0017	93052-0018	93052-0019	93052-0020
	93052-0021	93052-0022	93052-0025	93052-0027	93052-0032	93052-0047	93052-0048	93052-0050	93052-0051	93052-0052
	93052-0053	93052-0054	93052-0056	93052-0057	93052-0058	93052-0059	93052-0060	93052-0061	93052-0062	93052-0063
	93052-0064	93052-0066	93052-0069	93052-0070	93052-0071	93052-0072	93052-0073	93052-0074	93052-0075	93052-0076
	93052-0077	93052-0500	93052-0501	93052-0502	93052-0503	93052-0504	93052-0505	93052-0506	93052-0507	93052-0508
	93052-0509	93052-0510	93052-0511	93052-0513	93052-0524	93052-0525	93052-0526	93052-0528	93052-0529	93052-0530
	93052-0531	93052-0532	93052-0533	93052-0534	93052-0535	93052-0536	93052-0537	93052-0540	93052-0541	93052-0542
93052	93052-1000	93052-1251	93052-1252	93052-1253	93052-1254	93052-1255	93052-1256	93052-1257	93052-1258	93052-1259
	93052-1260	93052-1264	93052-1267	93052-1271	93052-1272	93052-1273	93052-1276	93052-1277	93052-1279	93052-1282
	93052-1283	93052-1284	93052-2001	93052-2002	93052-2006	93052-2007	93052-2008	93052-2010	93052-2011	93052-2012
	93052-2019	93052-2023	93052-2025	93052-2026	93052-2027	93052-2028	93052-2029	93052-2750	93052-2751	93052-2752
	93052-2764	93052-2765	93052-2773	93052-2776	93052-2777	93052-2778	93052-2779	93052-2780	93052-3500	93052-3501
	93052-3502	93052-3503	93052-3513	93052-3514	93052-3518	93052-3520	93052-3521	93052-3522	93052-3523	93052-3524
	93052-4250	93052-4251	93052-4254	93052-4255	93052-4256	93052-4261	93052-4264	93052-5000	93052-5001	93052-5010
	93052-5012	93052-6000	93052-6001	93052-6005	93052-6006	93052-6007	93052-6008	93052-6023	93052-6024	93052-6025
	93052-7000	93052-7001	93052-8000	93052-8001						
	93057-0001	93057-0002	93057-0003	93057-0004	93057-0005	93057-0006	93057-0007	93057-0008	93057-0009	93057-0010
	93057-0011	93057-0012	93057-0013	93057-0014	93057-0015	93057-0016	93057-0017	93057-0018	93057-0019	93057-0020
	93057-0021	93057-0022	93057-0023	93057-0024	93057-0025	93057-0026	93057-0101	93057-0102	93057-0103	93057-0104
	93057-0105	93057-0106	93057-0107	93057-0108	93057-0109	93057-0110	93057-0111	93057-0112	93057-0113	93057-0114
	93057-0115	93057-0116	93057-0117	93057-0118	93057-0119	93057-0120	93057-0121	93057-0122	93057-0123	93057-0124
	93057-0125	93057-0126	93057-0127	93057-0128	93057-0129	93057-0201	93057-0202	93057-0203	93057-0204	93057-0205
93057	93057-0206	93057-0207	93057-0208	93057-0209	93057-0210	93057-0211	93057-0212	93057-0301	93057-0302	93057-0303
	93057-0304	93057-0305	93057-0306	93057-0307	93057-0308	93057-0309	93057-0310	93057-0311	93057-0312	93057-0313
	93057-0314	93057-0315	93057-0316	93057-0401	93057-0402	93057-0403	93057-0404	93057-0405	93057-0406	93057-0407
	93057-0408	93057-0409	93057-0410	93057-0501	93057-0502	93057-0503	93057-0504	93057-0505	93057-0506	93057-0507
	93057-0508	93057-0509	93057-0510	93057-0511	93057-0512	93057-0601	93057-0602	93057-0603	93057-0604	93057-0605
	93057-0606	93057-0607	93057-0608	93057-0609	93057-0701	93057-0702	93057-0703	93057-0704	93057-0705	93057-0706
	93057-0707	93057-0708	93057-0709	93057-0801	93057-0802	93057-0803	93057-0804	93057-0805	93057-0806	93057-0807
	93057-0808	93057-0809	93057-0901	93057-0902	93057-1001	93057-1002				
93210	93210-0001	93210-0002	93210-0003	93210-0004	93210-0005	93210-0006	93210-0007	93210-0008	93210-0009	93210-0011
	93210-0101	93210-0102	93210-0103	93210-0104	93210-0105	93210-0106	93210-0107	93210-0108	93210-0201	93210-0202
	93210-0203	93210-0204	93210-9001	93210-9002	93210-9003	93210-9101	93210-9102	93210-9201	93210-9202	
93213	93213-0001	93213-0002	93213-0003	93213-0004	93213-0005	93213-0006	93213-0007	93213-0008	93213-0009	93213-0010
	93213-0011	93213-0012	93213-0013	93213-0014	93213-0015	93213-0016	93213-0102	93213-0103	93213-0104	93213-0105
	93213-0106	93213-0107	93213-3102	93213-3103	93213-3104	93213-3105	93213-3106	93213-3107		
93396	93396-0001	93396-0002	93396-0003	93396-0004	93396-0005	93396-0006	93396-0007	93396-0008	93396-0009	93396-0011
	93396-0101	93396-0102	93396-0103	93396-0104	93396-0105	93396-0106	93396-0107	93396-0108	93396-0201	93396-0202
	93396-0203	93396-0204								

DEFINITION OF TERMS

Terminated Height:



FOR SERIES: 90833, 91247, 91338, 91777, 91778, 91886, 91954, 93052, 93057, and 93213



FOR SERIES: 90835, 91779, 92000, 93210, and 93396

Reference:
Application Specification AS-99033-0004

TERMINATION SPECIFICATION

Wire Size	Terminated Height		Pull Force Minimum*	
	mm	In.	N	Lbf
0.38mm ²	22.90 – 23.20	0.901 – 0.913	50	11.2
0.50mm ²			70	15.7
0.75mm ²			100	22.5
1.0mm ²	24.90 – 25.20	0.980 – 0.992	110	24.7
1.5mm ²			150	33.7
Customer to cut off connector from molded chain			*Parallel or 90° to the wire axis	

Notes:

1. This tool should only be used for the connectors and wire sizes specified on this sheet.
2. Variations in tools, connectors, wire stranding, and insulation types may affect termination height.
3. Molex does not repair hand tools (see warranty above). The replacement parts listed are the only parts available for repair. If the handles or crimp tooling is damaged or worn, a new tool must be purchased.
4. Terminated height should be used as the final criteria for an acceptable crimp. Pull force is a reference only.
5. Molex does not certify crimp hand tools.

SETUP

Connector Preparation

Trim one connector off the molded chain using a razor blade, as shown below. See Figure 2.

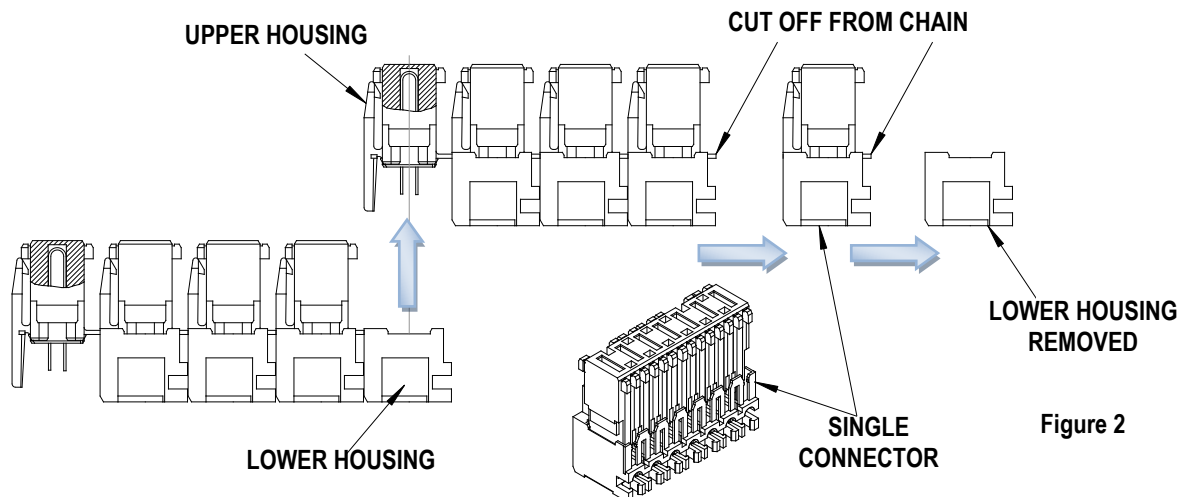


Figure 2

When trimming the connector off the molded chain, be careful to not accidentally close the connector partway. If the connector is closed too far, wires will be unable to fit into it.

Terminated Height Adjustment

Depending on the connector to be terminated, there is a reversible block in the tool that is used to adjust the terminated height of the connector. Loosen the knob on the back of the tool head and rotate the block to the correct position. Tighten the knob to keep the block in place. See Figure 3.

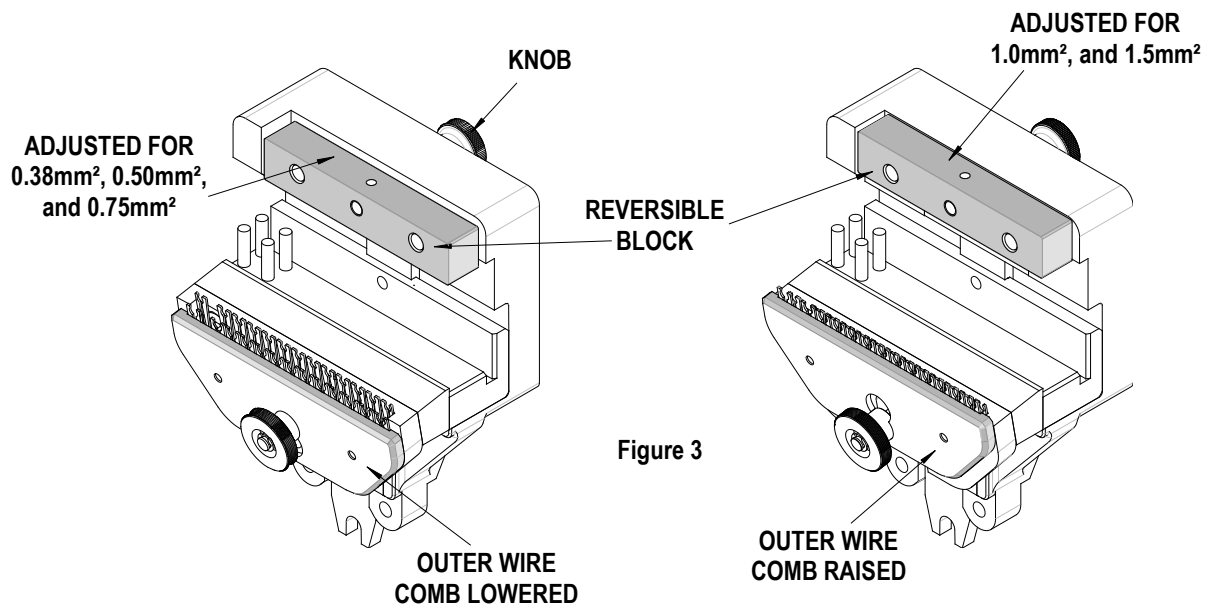


Figure 3

Wire Retaining Comb Adjustment

There are two wire combs in the tool which hold the inserted wires in place prior to termination. The inner comb is used for smaller diameter wires and is lower. The outer comb (for larger wires) can be raised by loosening the knob and raising the comb.

OPERATION

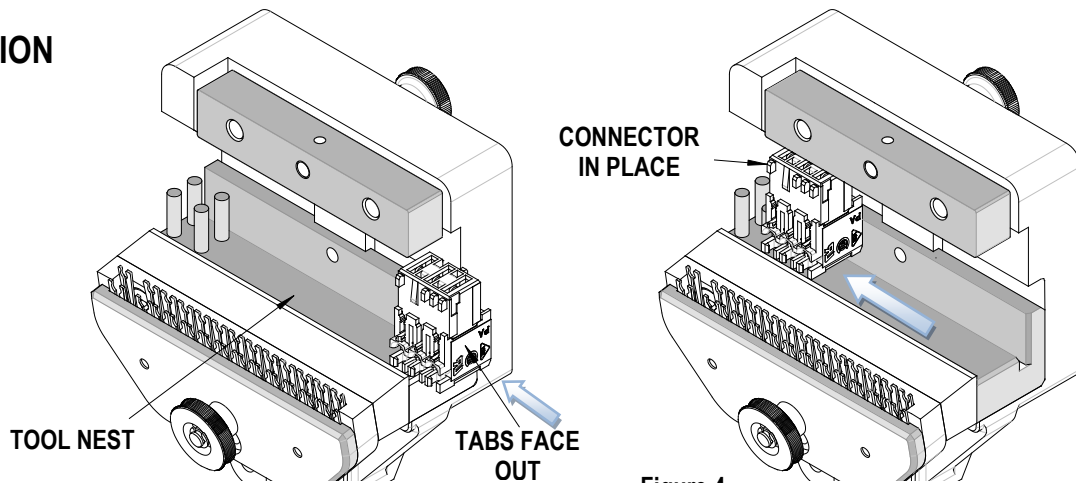


Figure 4

1. Open the tool by squeezing the handles together, at the end of the closing stroke, the ratchet mechanism will release the handles, and the hand tool will spring open.
2. With the hand tool in the open position, load the connector in the tool. The tool nest is polarized to accept the connector in only one orientation (tabs facing outward) See Figure 4.
3. Push the connector all the way to the left until it stops.
4. Place the wire into the connector, pushing it in until it stops.
5. To keep the wire in place, press it into the retaining comb on the front of the tool. See Figure 5.
6. Repeat steps 3 and 4 until all wires are loaded into the connector.
7. Note: for the 1-circuit connector, position the connector between the pins on the left side of the tool. See Figure 6.

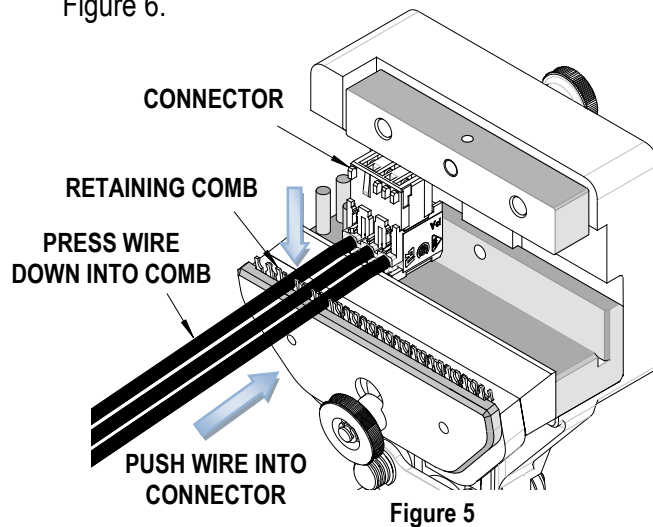


Figure 5

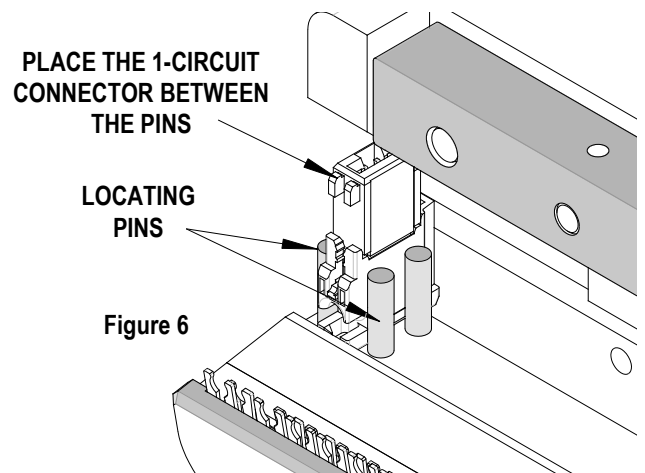


Figure 6

8. To terminate the connector, squeeze the tool handles together until the anti-backup ratchet releases. Release the handles and they will spring open.
9. Lift all wires out of the retaining comb and pull the finished connector out of the tool.

Note: The tamper proof ratchet action will not release the tool until it has been fully closed.

Maintenance

It is recommended that each operator of the tool be made aware of, and responsible for, the following maintenance steps:

1. Remove dust, moisture, and other contaminants with a clean brush, or soft, lint free cloth.
2. Do not use any abrasive materials that could damage the tool.
3. Make certain all pins; pivot points and bearing surfaces are protected with a thin coat of high quality machine oil. Do not oil excessively. The tool was engineered for durability but like any other equipment it needs cleaning and lubrication for a maximum service life of trouble free crimping. Light oil (such as 30 weight automotive oil) used at the oil points, every 5,000 connectors or 3 months, will significantly enhance the tool life.
4. Wipe excess oil from hand tool, particularly from the connector nest area. Any oil transferred from the termination area onto the contacts may affect its electrical characteristics.
5. When tool is not in use, keep the handles closed to prevent objects from becoming lodged in the nest and store the tool in a clean, dry area.

Miscrimps or Jams

Should this tool ever become stuck or jammed in a partially closed position, **Do Not force the handles open or closed**. The tool will open easily by lifting the ratchet release lever. See Figure 8.

Warranty

This tool is for electrical connector termination purposes only. This tool is made of the best quality materials. All vital components are long life tested. All tools are warranted to be free of manufacturing defects for a period of 30 days. Should such a defect occur, we will repair or exchange the tool free of charge. This repair or exchange will not be applicable to altered, misused, or damaged tools. This tool is designed for hand use only. Any clamping, fixturing, or use of handle extensions voids this warranty.

CAUTION: Repetitive use of this tool should be avoided.

CAUTIONS:

1. Manually powered hand tools are intended for low volume or field repair. This tool is **NOT** intended for production use. Repetitive use of this tool should be avoided.
2. Insulated rubber handles are not protection against electrical shock.
3. Wear eye protection at all times.
4. Use only the Molex connectors specified for this tool.

CAUTION: Molex specifications are valid only when used with Molex connectors and tooling.

Applications for the Modular Crimp Head

WARNING: NEVER operate, service, install, or adjust this Modular Crimp Head without proper instruction and without first reading and understanding the instructions in the proper Manual or Specification Sheet. See Chart below for the correct Manual or Specification Sheet.

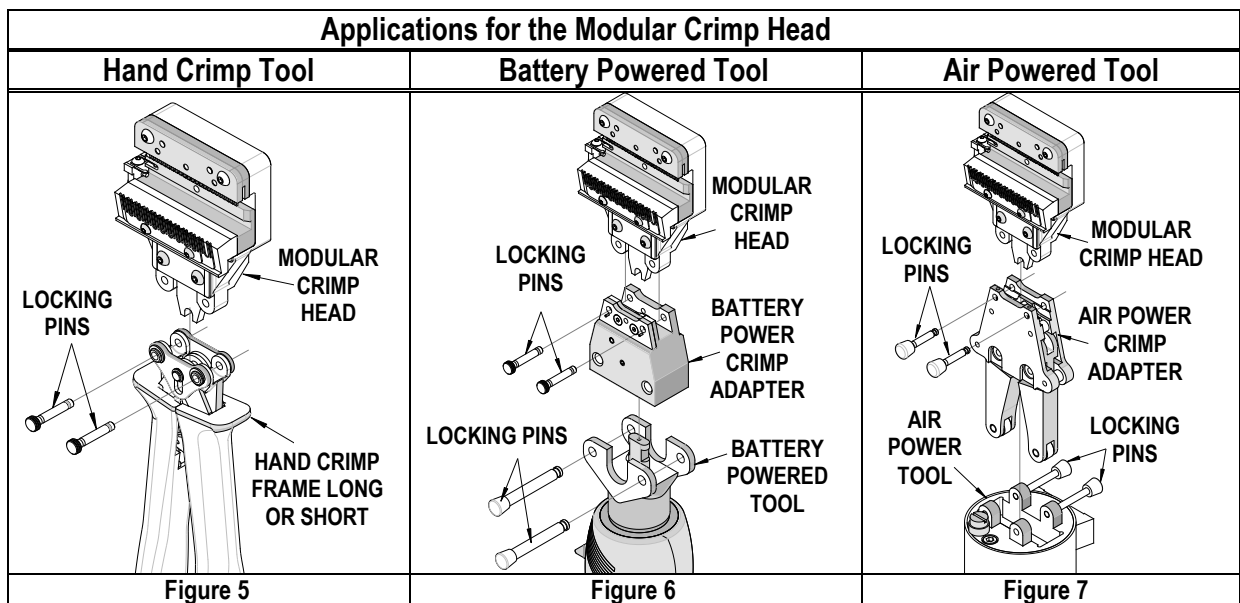
WARNING: NEVER install tooling or service this tool while it is into any power source. Disconnect the power by unplugging or turn off the Actuator from its power source.

CAUTION: Keep fingers away from the termination area when operating this tool. It may cause severe injury.

CAUTION: Wear safety glasses when operating or servicing this tool.

The chart below shows all applications for this Modular Crimp Head.

Modular Crimp Head Order No.	Tool Order no.	Tool Description	Adapter Order No.	Adapter Description	Figure No.
63827-6370	63816-0000	Hand Crimp Frame (Short)	N/A	N/A	5
	63816-0050	Hand Crimp Frame (Long)	N/A	N/A	5
	63816-0200	Battery Power Tool (110 V)	63816-0600	Battery Power Crimp Adapter	6
	63816-0250	Battery Power Tool (220 V)	63816-0600	Battery Power Crimp Adapter	6
	63816-0100	Air Power Tool	63816-0700	Air Power Crimp Adapter	7



PARTS LIST

Item	Order Number	Description	Quantity
1	63827-6370	Modular Crimp Head	1
2	63816-0050	Hand Crimp Frame (Long)	1
3	63816-0001	Locking Pin	2
4	63600-0520	Tool Head Spring	2
5	63600-0525	Handle Spring	1

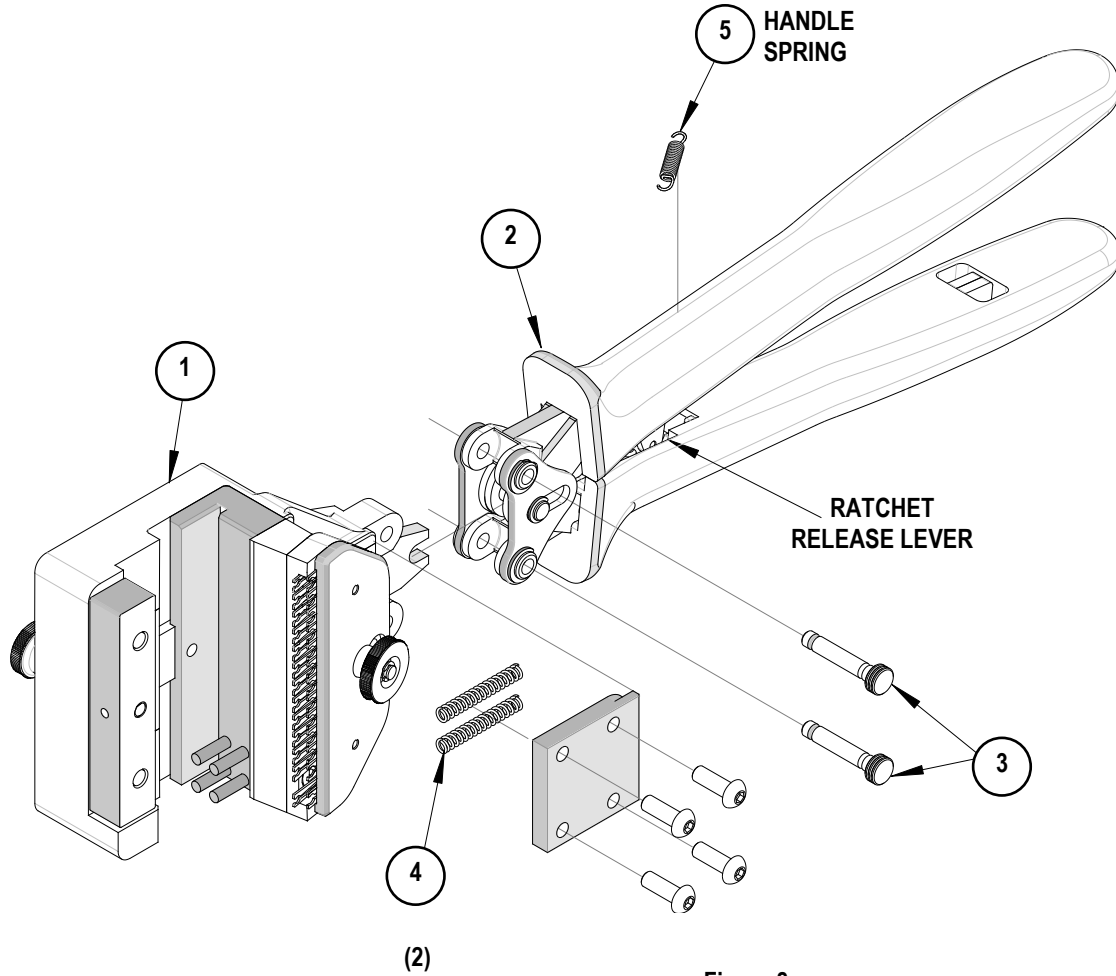


Figure 8

Visit our Web site at <http://www.molex.com>