



概述

FM9936E是一颗专门针对移动电源设计的单芯片，集成了所有充电，放电，保护，LED，自动负载识别于一体的便携式电源管理IC。FM9936E以一颗芯片，无需外部搭配MOSFET，DW01，肖特基等器件，解决了移动电源的基本需求。因节省了肖特基和MOSFET的能量损耗，系统能量转换效率达92%以上。并以极少的外围大大的降低生产成本，提高生产效率。

FM9936E内部集成过温保护，充电时防倒灌保护，短路保护，短路防锁定，软启动保护，锂电过充过放保护，欠压保护等几乎所有的安全保护功能以保证芯片及锂电池的安全。

特点

- 同步升压，无需外加 MOSFET、肖特基
- 5V/1A 同步升压，效率达 90%
- 负载自动识别功能，待机电流 20UA 以下
- 负载短路提示功能，短路清除后自动恢复
- 集成过压保护，过温保护，短路保护，重载保护
- 最大 1A 线性充电电流，恒流充电电流值可外部编程
- 具有充电、充满、放电、低电指示灯指示
- 锂电池过充、过放和短路保护
- 涓流/恒流/恒压三段式充电
- 充电截止电压：4.35V
- 封装形式：ESOP-8

产品应用

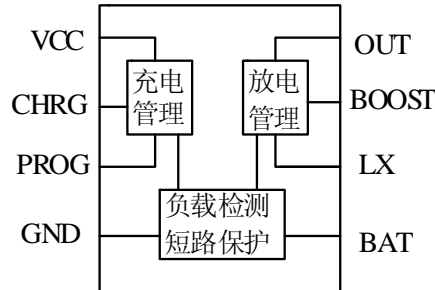
- 移动电源；
- IPAD 及其他数码设备备用电源。

引脚示意图及说明

引脚图	序号	引脚名称	引脚说明
	1	VCC	充电输入电压端
	2	BOOST	放电指示端
	3	CHRГ	充电指示端
	4	PROG	充电电流调整端
	5	BAT	电压输出端
	6	SW	开关端
	7	VOUT	电压输出端
	8	GND	芯片地



内部框图



电性能参数

➤ 推荐工作条件

输入电压..... 4.5V~5.5V
环境温度..... -20°C~85°C

➤ 正常工作参数 (除非特别说明, 否则 Vcc=5V, VBAT=3.8V, T=25°C)

符号	参数	测试条件	最小值	典型值	最大值	单位
系统参数						
VCC	输入电源电压	--	4.5	5	5.5	V
VBAT	电池电压	--	2.8	--	4.3	V
Istandby	待机电流	No Vcc, No Load	--	20	25	uA
充电参数						
Vfload	稳定输出 (浮充) 电压	25°C ≤ Ta ≤ 85°C	4.30	4.35	4.40	V
BAT Pin Current	BAT 倒灌电流	Vcc=3.5V, Vbat=4.2V	--	±0.5	±5	uA
Vtrikl	涓流充电门限电流	--	2.8	2.9	3.0	V
Vtrhys	涓流充电迟滞电压	--	60	80	100	mV
Vuv	Vcc 欠压闭锁门限	Vcc 低至高	3.5	3.7	3.9	V
Vuvhys	Vcc 欠压闭锁迟滞	--	150	200	300	mV
Vasd	Vcc-VBAT 闭锁门限电压	Vcc 低至高	60	100	140	mV
		Vcc 高至低	5	30	50	mV
Vrechrg	再充电电池门限电压	Vfload-Vrechrg	100	150	200	mV
Ron	Vcc 与 BAT 之间	--	--	650	--	mΩ
放电参数						
Vout	升压输出电压		5.00	5.05	5.20	V



FM9936E (文件编号: S&CIC1291)

移动电源专用管理 IC

Vuvlo	欠压锁定	--	2.7	2.8	2.9	V
Vuvlo_r	BAT 欠压锁定阈值	--	3.0	3.1	3.2	V
Vuvlo_F	BAT 欠压释放电压	--	--	3.4	--	V
Istandby	待机电流	No Vcc, No Load	--	20		uA
Tdelay	空载延时待机时间		--	10	--	S
Fosch	振荡频率	--	--	1	--	MHz
Tov	过温保护	--	--	160	--	°C
Tov_r	过温保护恢复	--	--	120	--	°C

应用说明

➤ **电感的选择**

在给定输入电压Vin和输出电压Vout, 时钟频率一定的情况下, 电流纹波随电感的值增大而减小, 电感值较大的电感可以减小电流纹波, 对于1A升压的系统, 推荐使用3.3uH的电感。电感的饱和电流需要大于2.5A, 否则会因电感饱和和可能会导致芯片工作不正常。

➤ **负载自动检测**

FM9936E支持负载插入自动检测方式, 当负载接入时, 自动唤醒芯片给负载充电。由于FM9936E是以电压方式检测负载, 芯片不支持负载仪重载插入识别, 只支持数码设备的软启动方式。当负载撤除时, 经过10S延时, 电路自动进入低电流待机模式, 待机电流在20UA 以下。当进入待机时, 需延时3S方再时插入, 否则不能自动重启。

➤ **PROG引脚电阻选择**

PROG 引脚可设置恒流充电电流和进行充电电流监测。从 PROG 引脚连接一个外部电阻到地端可以对充电电流进行编程。在预充电阶段, 此管脚的电压被调制在 0.1V; 在恒流充电阶段, 此管脚的电压被固定在 0.9V。在充电状态的所有模式, 测量该管脚的电压都可以根据下面的公式来估算充电电流:

$$I_{BAT}=(V_{PROG}/R_{PROG})\times 1200$$

R _{PROG} (K)	I _{BAT} (mA)
2.0	600
1.5	800
1.20	1000

➤ **电池低电保护**

在放电时, 当BAT电压小于3.1V时, 放电灯由长亮转为闪烁, 以提示电池低电。电池电压低于2.8V时, 则放电关闭输出。芯片进入待机模式, 当电池电压恢复到3.4V以上时, 芯片自动启动到设备充电。



➤ 充放电指示

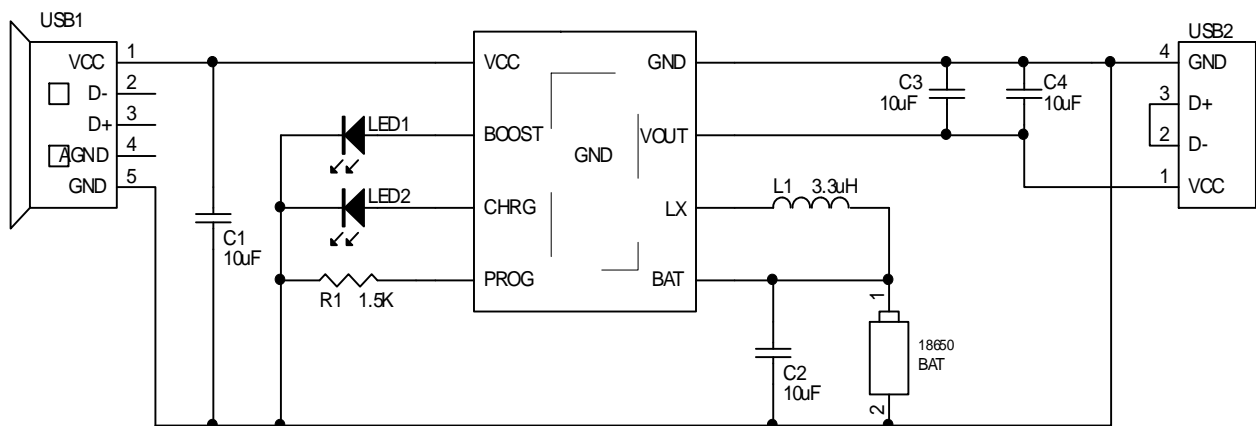
放电时, LED1长亮, 电池电压低于3.1V时, LED1以1HZ快闪提示用户。充电时, LED2以1HZ频率闪烁, 充电后LED2长亮。

PCB 走线说明

- 1、输出电容 C3、C4 必须靠近芯片的 Pin7、Pin8 脚, 电容放置太远有可能导致芯片受干扰而工作不正常。
- 2、电容 C2 需靠近芯片的 BAT 端, BAT 需先经过 C2 再到芯片
- 3、电感尽可能靠近芯片的 Pin6
- 4、GND (Pin8)脚到 BAT-尽可能地粗、短, 降低接地的寄生电阻。
- 5、IC 底部散热焊盘覆铜面积越大越好, 最好接到 USB 外壳, 将热量通过 USB 结构的金属传递出去。
- 6、测试时请带上防静电手套, 除了防止静电外, 更重要是防止在上电测试过程中, 人手直接碰触 PCB, 造成某两个节点短路, 造成模块工作异常引发失效或者漏电。
- 7、电池的正负两极不能接反, 否则会造成模块失效。请在生产环节中设置必要的措施来防止此问题的发生。

应用电路图

➤ 两灯应用

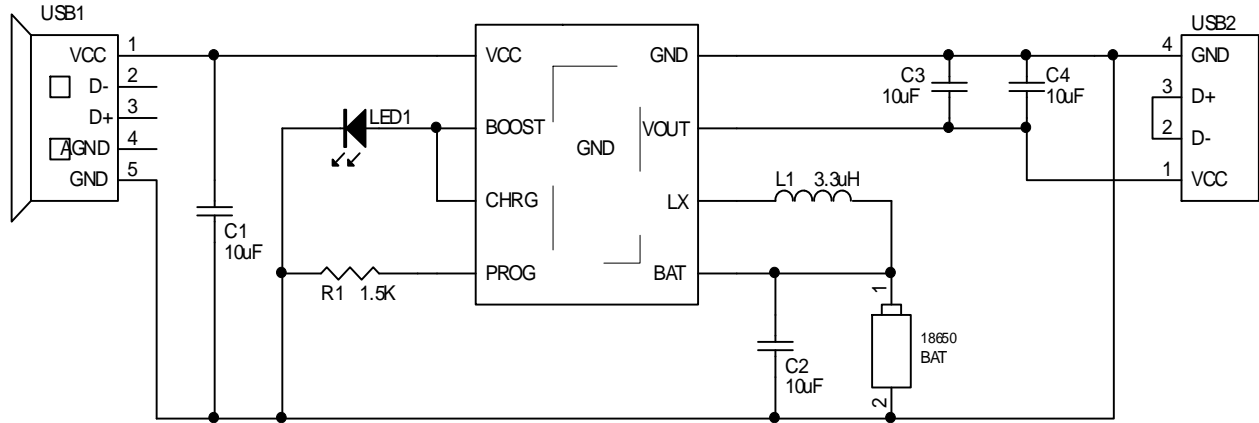




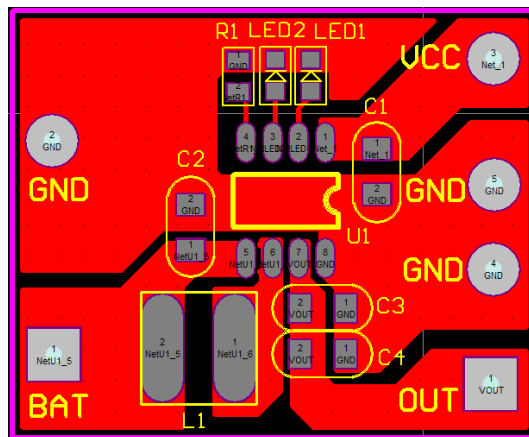
FM9936E (文件编号: S&CIC1291)

移动电源专用管理 IC

➤ 单灯应用



PCB 图及 BOM 表

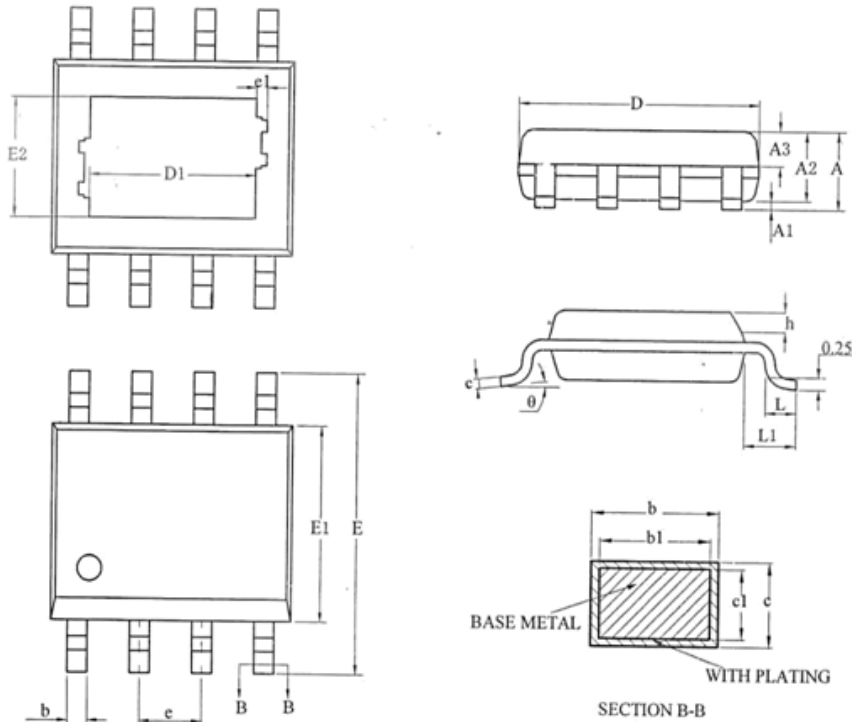


口红板 BOM 表

序号	元件名称	型号&规格	单位	用量	位置
1	印制板	FM9936E 1.0 玻纤板	PCS	1	/
2	贴片电阻	1.5K 5% 0603	PCS	1	R1
3	贴片电容	10UF 10% 0805	PCS	2	C1,C2
4	贴片电容	10UF 10% 0805	PCS	2	C3,C4
5	贴片 IC	FM9936E ESOP-8	PCS	1	U1
6	贴片电感	3.3uH CD54	PCS	1	L1
7	贴片发光二极管	白发蓝 0603	PCS	1	LED1
8	贴片发光二极管	白发红 0603	PCS	1	LED2
9	贴片母座	迈克 5P,引脚为插脚	PCS	1	USB1 MIC 5P
10	USB 母座	贴片 USB 14MM	PCS	1	USB2 USB



封装信息



SYMBOL	MILLIMETER		
	MIN	NOM	MAX
A	--	--	1.65
A1	0.05	--	0.15
A2	1.30	1.40	1.50
A3	0.60	0.65	0.70
b	0.39	--	0.48
b1	0.37	0.41	0.43
c	0.21	--	0.25
c1	0.19	0.20	0.21
D	4.70	4.90	5.10
E1	3.70	3.60	4.10
E	5.80	6.00	6.20
e	1.27BSC		
h	0.25	--	0.50
L	0.50	0.60	0.80
L1	1.05BSC		
θ	0	--	8°