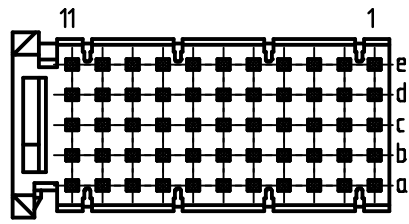
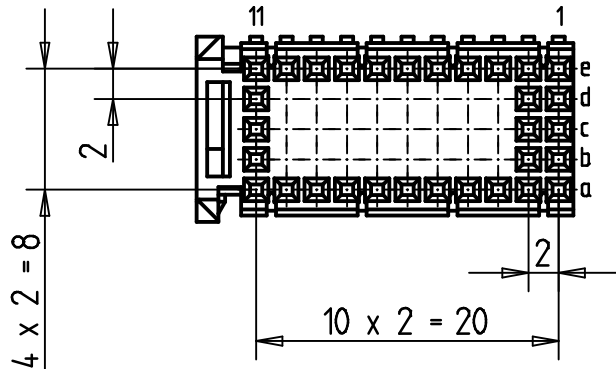


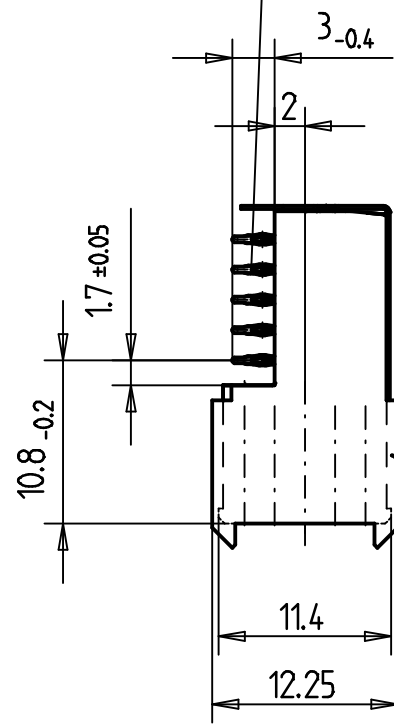
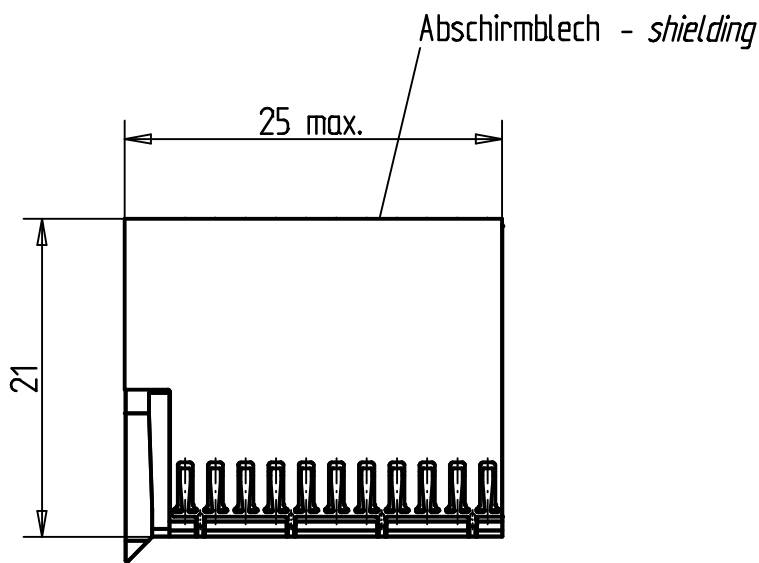
Bestückungsplan - *contact layout*



■ = bestückt - *assemble*

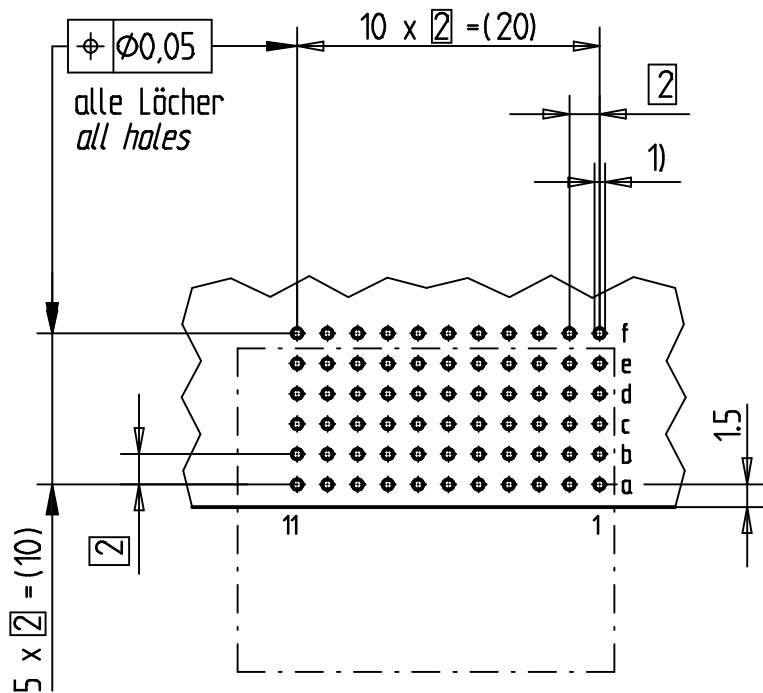


EE-Zone für durchkontaktierte Löcher  $\varnothing 0.6 \pm 0.05$   
*Compliant zone for thru hole*  
 $\varnothing 0.6 \pm 0.05$



Lochbild für Leiterplatte  
 (Bestückungsseite)

Board hole pattern  
 (Component mounting side)



- 1)  $\varnothing 0.6 \pm 0.05$  Durchmesser des metallisierten Loches  
 $\varnothing 0.6 \pm 0.05$  Diameter of finished plated-through hole
- $\varnothing 0.7 \pm 0.02$  Bohrungsdurchmesser des Loches  
 $\varnothing 0.7 \pm 0.02$  Diameter of drilled hole

Schichtaufbau im metallisierten Loch  
 siehe Zeichnung 114406

*Metal plating of plated-through hole  
 see drawing 114406*

Extra durable Au-plating!

Fehlende Masse und Angaben nach IEC 61076-4-101  
 Missing information and dimensions per IEC 61076-4-101

Consider protection memo from DIN 34	Information: ohne Fixierstift - <i>without locating pegs</i> Abschirmblech oben montiert <i>shielding mounted on top</i>	Tolerances 	Scale 2:1
	Anforderungsstufe 207 / <i>class 207</i> All rights reserved. Only for information. To insure that this is the latest version of this drawing, please contact one of the ERNI companies before using.	Subject to modification without prior notice. Drawing will not be updated.	Designation ERmet Federleiste C ERmet Female Type C
	BA 2 ERNI www.ERNI.com	V:00070547.SZA	454367 ERMC