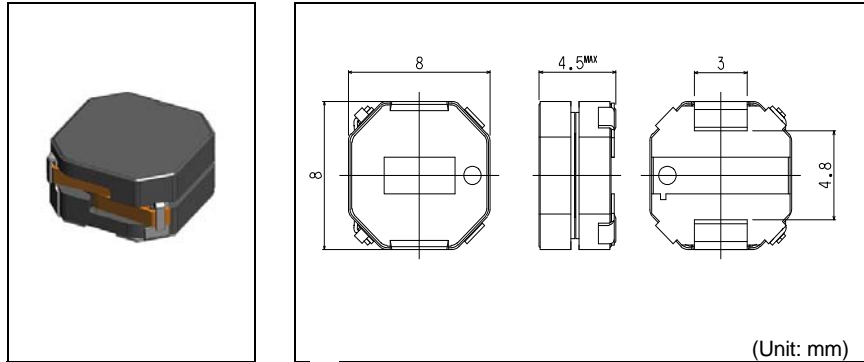


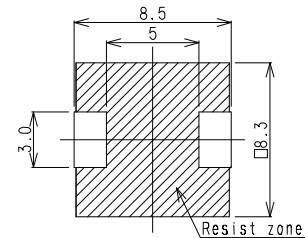
DEM8045C

Inductance Range: 1.5~10μH

DIMENSIONS / 外形寸法図



Recommended patterns 推奨パターン図



(Unit: mm)

FEATURES / 特長

- 8.3× 8.3mm Max. square, 4.5 mm Max. height.
- Magnetically shielded construction and low DC resistance.
- Suitable for large currents.
- RoHS compliant.
- Halogen Free
- 8.3 × 8.3mm角Max. 高さ4.5 mm Max.
- 閉磁路構造、低直流抵抗
- 大電流対応
- RoHS指令対応
- ハロゲンフリー

MEASUREMENT CONDITION / 測定条件

- (1) Inductance is measured with a LCR meter 4284A* or equivalent.
Test frequency at 100kHz
 - (2) DC Resistance is measured with a Digital Multimeter TR6871 (Advantest) or equivalent.
 - (3) Maximum allowable DC current is that which causes a 10% inductance reduction from the initial value, coil temperature to rise by 40°C, whichever is smaller.
(Reference ambient temperature 20°C)
- * Agilent Technologies
- (1) インダクタンスはLCRメータ4284A*または同等品により測定する。測定周波数は100kHzです。
 - (2) 直流抵抗はデジタルマルチメータTR6871(Advantest)または同等品により測定する。
 - (3) 最大許容電流は、直流重畳電流を流した時インダクタンスの値が初期値より10%減少する直流電流値、または直流電流により、コイルの温度が40℃上昇の何れか小さい値です。
(周囲温度20℃を基準とする。)
- * Agilent Technologies

SELECTION GUIDE FOR STANDARD COILS

TYPE DEM8045C (Quantity/reel; 1000 PCS)

東光品番	インダクタンス ⁽¹⁾	許容差	直流抵抗 ⁽²⁾	直流重畳許容電流 ⁽³⁾	温度上昇許容電流 ⁽³⁾
TOKO Part Number	Inductance ⁽¹⁾ (μH)	Tolerance (%)	DC Resistance ⁽²⁾ (mΩ) Max.	Inductance Decrease Current ⁽³⁾ (A) Max. $\frac{\Delta L}{L} = 10\%$	Temperature Rise Current ⁽³⁾ ΔT=40°C (A) Max.
1217AS-H-1R5N	1.5	±30	7.8	9.0	9.4
1217AS-H-2R2N	2.2	±30	10	7.1	8.7
1217AS-H-3R3N	3.3	±30	14	5.8	6.7
1217AS-H-4R7N	4.7	±30	18	5.0	5.8
1217AS-H-6R8N	6.8	±30	28	3.9	4.5
1217AS-H-100M	10	±30	40	3.2	3.8