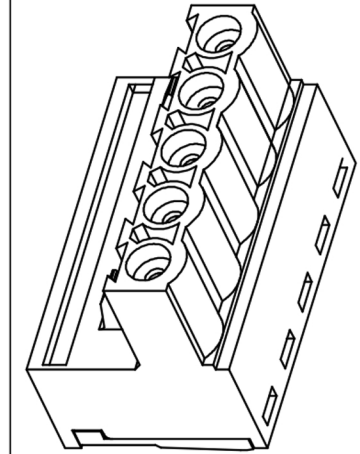
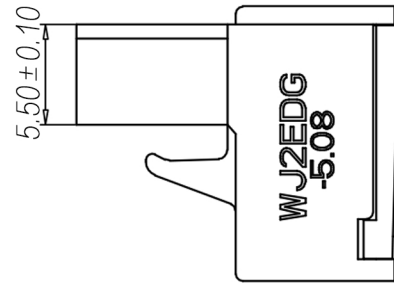
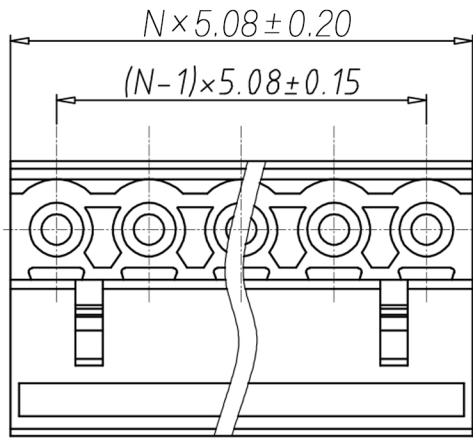


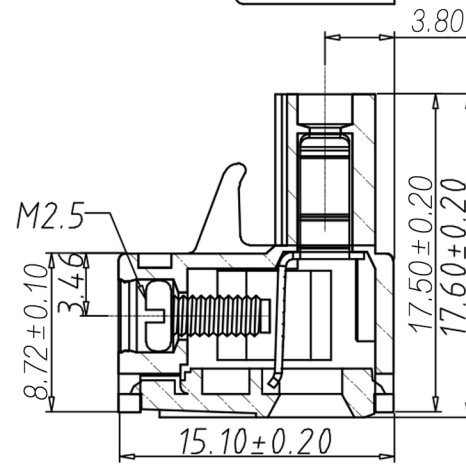
编号	修改原因	制图	审核	核准



•材质&电镀
 螺丝: M2.5, 钢, 镀锌
 夹片: 磷青铜, 镀镍
 方块: 黄铜, 镀镍
 塑件: PA66, UL94V-0

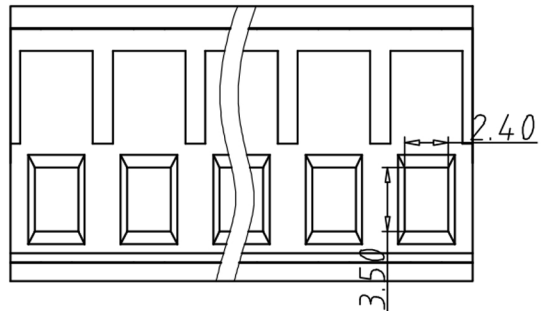
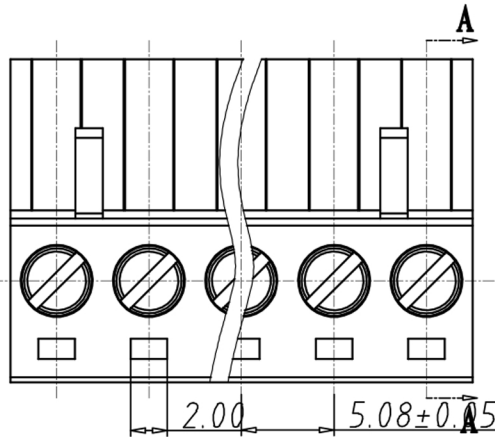
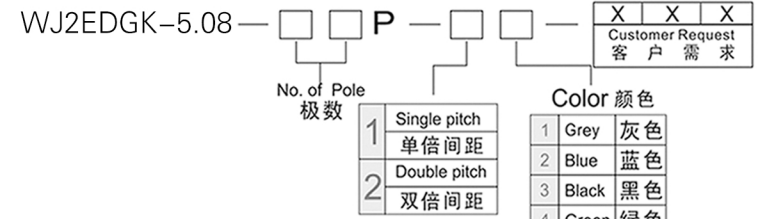
•电气性能
 参考标准 UL IEC
 额定电压: 300V 450V
 额定电流: 15A 20A
 使用线径: 28-14AWG 2.5mm²
 接触电阻: 20mΩ
 绝缘电阻: 500MΩ/DC500V
 耐压: AC2000V/1min

•机械性能
 温度范围: -40°C~+105°C
 瞬时温度: +250°C for 5 Sec
 扭矩: 5.10kgf-cm/0.5Nm/4.43Lbin
 剥线长度: 7-8mm



SECTION A-A

编码原则:



尺寸公差:		角度公差:	
X.	±0.20	X.	±2'
.X	±0.15	.X	±1.5'
.XX	±0.10	.XX	±1'
图纸类型	客户图纸	比例	1:1
比例	1:1	图页	1\1
图纸编号			

投影法		品名	插拔式接线端子
单位	mm		间距5.08MM
纸张尺寸	A4	产品系列	WJ2EDGK 系列



宁波康奈克斯电气有限公司
 Ningbo Kangnex Electric Co., Ltd