

### 产品概述:

RM9026A 是一款高压线性全电压芯片，可以根据输入电压的不同切换灯珠的串并联方式，同时兼容 120Vin 和 230Vin 两种工作模式，主要应用于球泡灯，吸顶灯等 LED 光源模组。支持高 PF 或者无频闪应用。

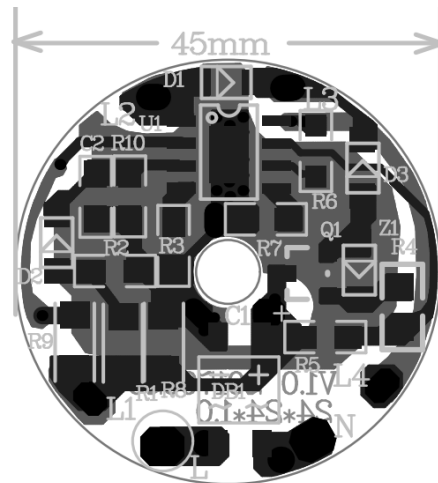
RM9026A 恒功率，线电压补偿模块可以有效的抑制电压波动时候输入功率的变化，线电压在一定的范围里波动时有效的达到输入恒功率的功能。

RM9026A 应用线路无 EMI 问题，内置 500V 高压 MOS，最大输出电流 2\*100mA，具有过温调节补偿功能,采用 ESOP-8 封装。

### 系统规格：6W//40mA/20mA

输入电压	120/220V AC
输出电压	126V/252V
输出电流	40mA/20mA
恒流精度	≤3%
效率	≥78%
PF	≥0.9
拓扑结构	高压线性

### PCB:



### 典型应用:

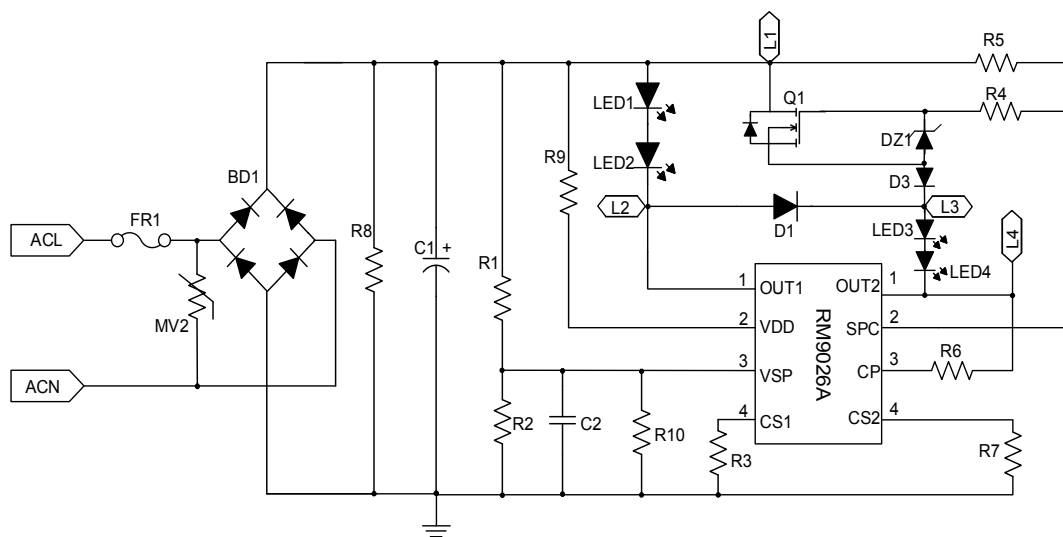


图 1 系统应用理图

**系统 BOM 清单:**

位号	元件类型	规格描述	封装尺寸	数量	厂家
U1	IC	RM9026A	ESOP-8	1	亚成微
Q1	MOS	RM1N50	SOT23-3	1	亚成微
FR1,	绕线保险电阻	47R,1W	SMD	1	
MV2	压敏电阻	7D471K	SOP-4	1	
BD1	整流桥	NB6F,600V,1A	DIP	1	
C1,	电解电容	10uF, 400V, ± 10%	SMD0805	1	
C2	贴片电容	225,50V, ± 10%	SMD1206	1	
R3,R7	贴片电阻	33R,1/4W, ± 1%	SMD1206	1	
R9, R4	贴片电阻	0Ω, 1/4W, ± 5%	SMD1206	2	
R1,R5	贴片电阻	560kΩ, 1/4W, ± 5%	SMD1206	1	
R2	贴片电阻	3.3kΩ, 1/4W, ± 5%	SMD1206	2	
R10	贴片电阻	2.2MΩ, 1/4W, ± 5%	SMD1206	1	
R6	贴片电阻	620KΩ, 1/4W, ± 5%	SMD1206	2	
R8	贴片电阻	1MΩ, 1/4W, ± 5%	SMD1206	1	
Z1	二极管	18V 0.5W ± 5%	SMD2835	14	
D1, D3	稳压管	A7	SOD123	1	
LED1-LED4	灯珠	65V,23mA,2串2并	SMD2835	4	

备注：抗浪涌电阻直接接在交流输入线上，见原理图连接方式。