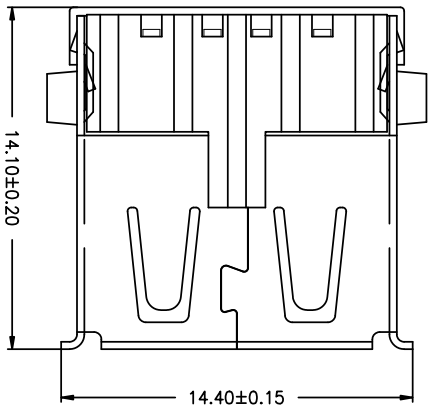
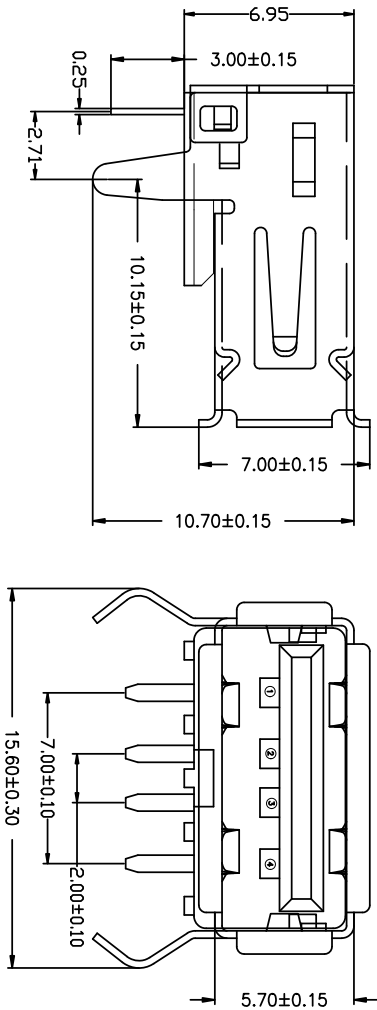


目 录
MAPX

设 变 内 容
MODIFICATION

日 期
DATE



RECOMMEND P.C.B PATTBRN LAYD UT

- 电气特性:Electrical:
1. 额定电流: Current Rating
1.5A/contact terminal
 2. 额定电压: Voltage Rating
30V DC
 3. 接触阻抗: Contact Resistance
30 milliohms MAX
 4. 耐电压: Dielectric Withstanding Voltage:
500 V AC AT Sea Level
 5. 绝缘阻抗: Insulation Resistance:
100OMEGA ohms MIN
- 物理性能: Mechanical:
1. 插拔力: Connector Mate and Unmate Force
Mate force: 3.57kgf (MAX)
Unmate force: 0.7kgf (MIN)
2. 端子保持力: Terminal Retention
1.2kgf (MIN)
3. 寿命: 1500次
- 原材料: Material:
1. 塑胶: Housing: PBT NC
 2. 端子: Contact: Copper Alloy C2680
 3. 外壳: Shell: C2680
- 电镀: Finish:
1. 端子Contact: Au 0.7u" Plated on contact area
Tin50u" Plated on solder area
 2. 外壳Shell: Nickel 50u" Min plating over all.

产品图

PRODUCT CHART DWG

Pin NUMBER	SIGNAL NAME
1	VBUS
2	D-
3	D+
4	GND

公差一览表

TOOLERANCE UNLESS OTHERWISE

UNIT	TOLERANCE	UNIT	TOLERANCE
X	±0.25	X'	±5'
X	±0.20	X''	±2'
XX	±0.15	XX'	±1'
.XXX	±0.10	.XXX'	±0.5'

深圳市精拓金电子有限公司

单位	MM	制图	林属升	产品料号	901-112A1011D101110
比例	1:1	审核	郭志富	产品名称	AF90度外扣弯脚有边内弹铜壳短弹
日期	2015/10/20	核准	黄国荣	角法	型: BT 自胶
				版本	A0