
承认书

客 户： _____

品 名： Φ2.0*20mm 跳线型采样电阻

料 号： Tc20-20-4

日 期： 2020 年 02 月 24 日

拟 制： 邓小辉 核 准： _____

承认结果： 合格 不合格

说 明： _____

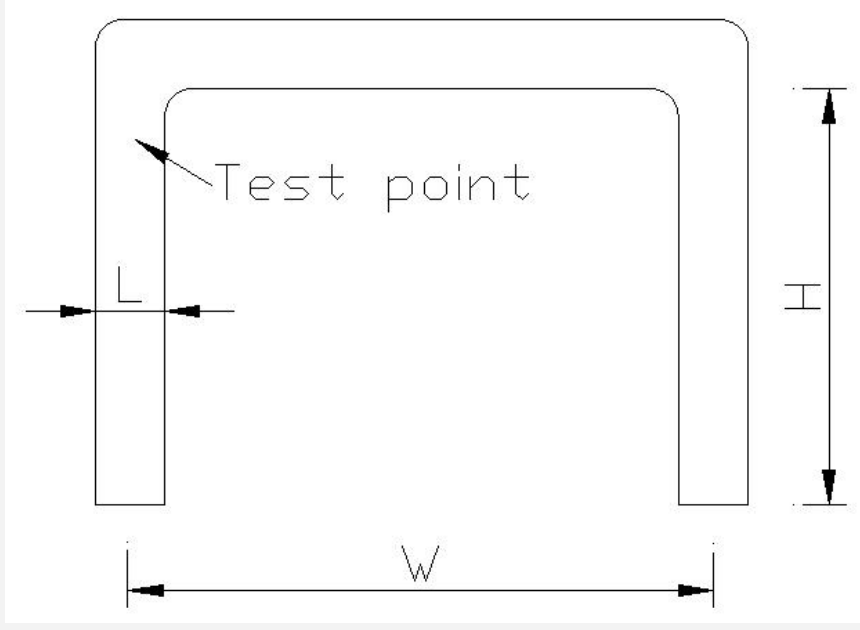
承 认： _____

日 期： _____

业展简称: T c 20 - 20 - 4

跳线 镀锡铜 线径 跨距 脚长

物理参数

项 目	参 数
材 料	直径 2.0mm±0.05m 镀锡铜无压脚
图 解	
W (跨距)	20mm±0.2mm
L (线径)	2.0mm±0.1mm
H (脚长)	4.0mm±0.2mm
使用温度	-65°C~170°C

工作特性 Performance Data

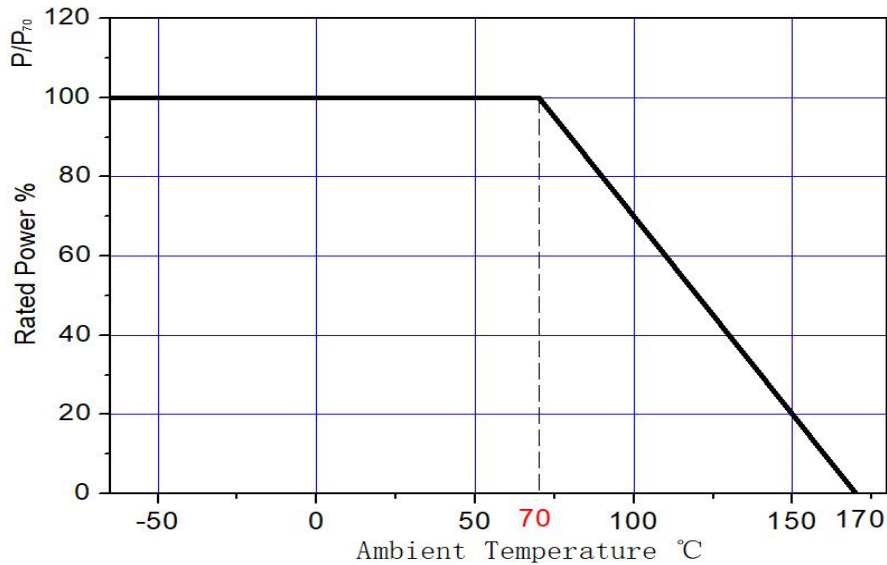
条件	阻值最大变化百分比 ΔR%
25°C 时满负载工作 1000 小时 Loading life: 1000hrs at 25°C	1%
潮湿环境中放置 100 小时 100 hrs in moisture	1%
在-40°C~+150°C 温度下循环 1000 次 Temperature Cycled at -40°C~+150°C(1000 cyc)	1%

工厂地址: 深圳市龙华新区观澜街道办横坑河东村 440 号 74 楼

TEL:0755-26517682

FAX: 83918284

电阻功率温度曲线图 *Resistance power temperature curve*



特点 *Features*

- ▶ 无压脚工艺，可任意选择位置在电路板上固定 No presser foot process, we can choose any fixed position on PCB before welding
- ▶ 使用温度范围较宽 high temperature proof
- ▶ 无感型设计，电感小于 10 纳亨 non-inductance design, less than 10 nanohenries
- ▶ 产品无铅符合 RoHS 要求 Lead-free
- ▶ 引脚易于锡焊 easily solderable

电气性能 *Electrical Features*

- ▶ 电阻温度系数 $\alpha \text{ TCR} \times 10^{-6}/^{\circ}\text{C}$ ≤ 40
- ▶ 对铜热电势 EMF VS Cu(0-100°C) $\mu\text{V}/^{\circ}\text{C}$ ≤ 35

应用 *Applications*

- ▶ 精度要求不很高的电流采样 current sensing for not high precision
- ▶ 反馈电路 feedback current
- ▶ 低电感电路 low inductance current
- ▶ 大电流脉冲电路 big surge and pulse current

包装 *Packaging*

- ▶ 散装，每包装 1000PCS Bulk packaging, 1000pcs per package