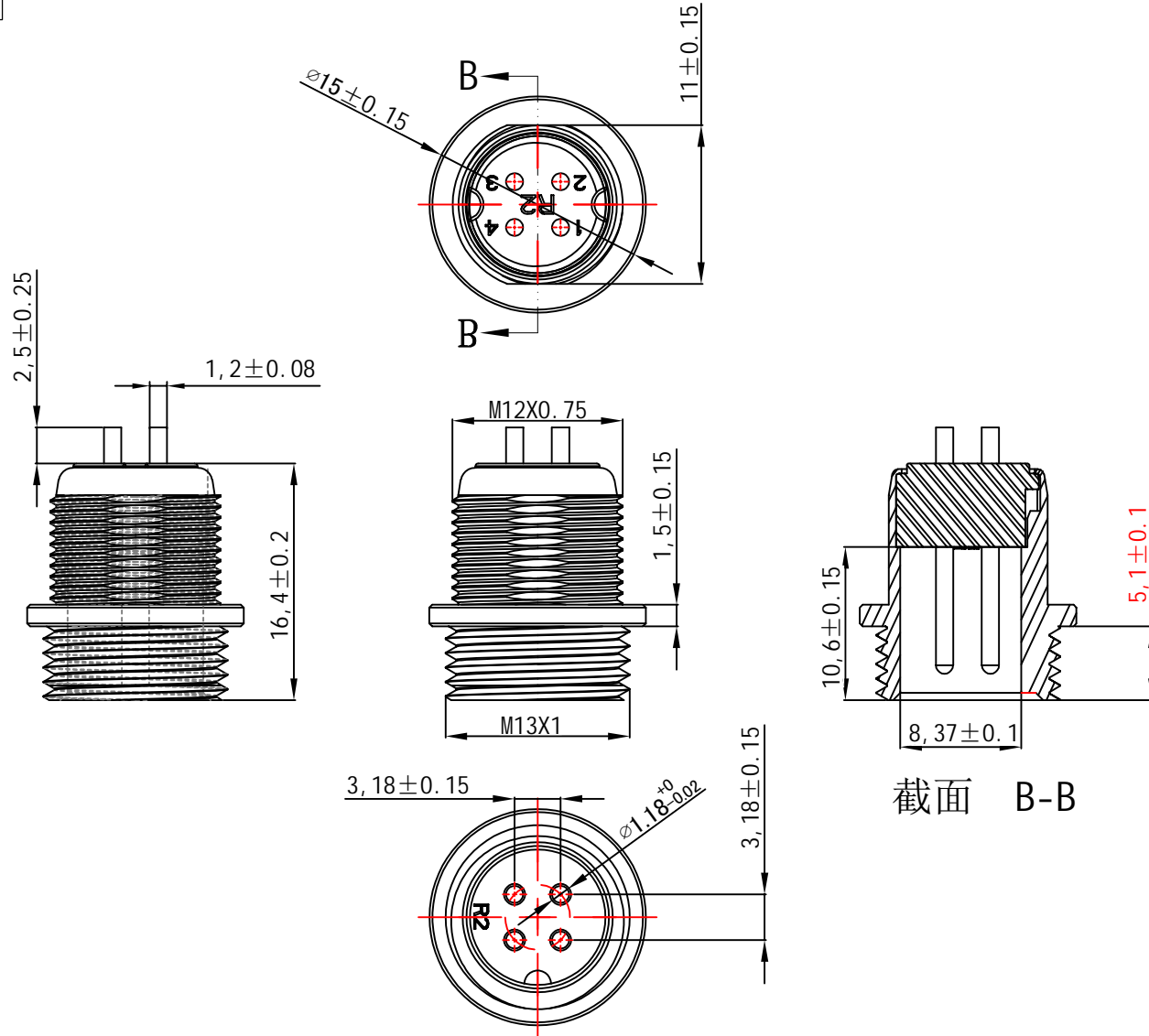
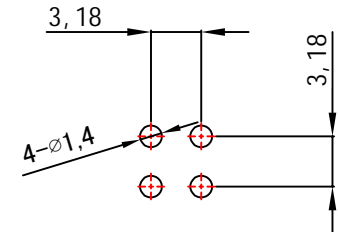


RoHS



额定电流: 5A
 额定电压: AC125Vmin/Minute
 耐电压: 1500V(AC) 1min
 绝缘电阻: 1000MΩ Min
 接触电阻: 10mΩ MAX
 工作温度: -40°C to +105°C
 材料:
 外壳: 锌合金镀镍
 圆针: 黄铜镀银
 塑胶: 电木
 盐雾: (中性盐雾)24小时

截面 B-B



RECOMMEND P.C.B BOARD LAYOUT
 PCB TOLERANCE: ± 0.05 (TOP VIEW)

				OPERATION		DRAW		SCALE	FIT	深圳市连盛精密连接器有限公司		
				X.X	± 0.30			UNIT	mm			
						CHECK		SIZE	A4	PART NO.		HKT-00004
						APPROVE		SHEET	1/1	TITLE:		航空头板端公座 M12-4P H5.8 PC2.5
REV	DATE	MODIFICATION	DESCRIPTION	CHANGE	DIM	TOL		PROJ.				
1		2	3	4	5	6	7	8	9			