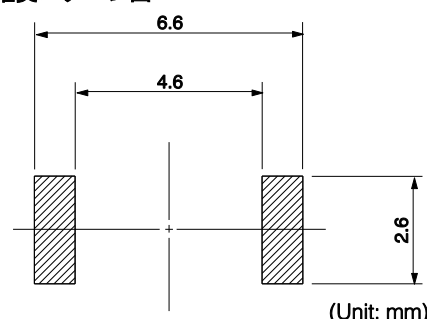
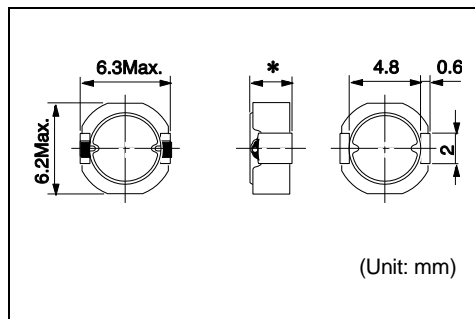


# D62LCB

Inductance Range: 0.56~47μH(D62LCB),


**Recommended patterns**  
 推奨パターン図

**FEATURES 特長**

- Low profile (6.2 × 6.3mm Max. square, 2.0mm Max. height).
- Magnetically shielded construction and low DC resistance.
- Suitable for large currents.
- Ideal for a variety of DC-DC converter inductor applications.
- 小型薄形構造 (6.2 × 6.3mm角Max. 高さ2.0mm Max.)
- 閉磁路構造、低直流抵抗
- 大電流対応
- 各種機器のDC-DCコンバータ用インダクタに最適

**STANDARD PART NUMBERS 標準品一覧**
**TYPE D62LCB (Low DC resistance Type 低直流抵抗タイプ, Quantity/reel; 1,500 PCS)**

品番	インダクタンス <sup>(1)</sup>	許容差	直流抵抗 <sup>(2)</sup>	直流重量許容電流 <sup>(3)</sup>		温度上昇許容電流 <sup>(3)</sup>
Part Number	Inductance <sup>(1)</sup> (μH)	Tolerance (%)	DC Resistance <sup>(2)</sup> (mΩ) Max. (Typ.)	Inductance Decrease Current <sup>(3)</sup> (A) Max. (Typ.)		Temperature Rise Current <sup>(3)</sup> ΔT=40°C (A) Max. (Typ.)
				$\frac{\Delta L}{L} = 10\%$	$\frac{\Delta L}{L} = 30\%$	
#A918CY-1R0M=P3	1.0	± 20	17 (14)	2.97 (3.95)	3.50 (4.67)	3.70 (4.35)
#A918CY-1R5M=P3	1.5	± 20	21 (17)	2.48 (3.30)	2.94 (3.92)	3.17 (3.74)
#A918CY-2R0M=P3	2.0	± 20	29 (24)	2.06 (2.74)	2.47 (3.30)	2.47 (2.91)
#A918CY-3R3M=P3	3.3	± 20	47 (39)	1.65 (2.20)	1.99 (2.65)	2.10 (2.47)
#A918CY-4R7M=P3	4.7	± 20	66 (55)	1.33 (1.77)	1.59 (2.11)	1.63 (1.93)
#A918CY-6R2M=P3	6.2	± 20	74 (62)	1.25 (1.67)	1.49 (1.99)	1.53 (1.81)
#A918CY-8R2M=P3	8.2	± 20	102 (85)	1.03 (1.38)	1.25 (1.66)	1.31 (1.54)
#A918CY-100M=P3	10	± 20	118 (98)	1.01 (1.35)	1.22 (1.62)	1.15 (1.36)
#A918CY-120M=P3	12	± 20	154 (128)	0.82 (1.10)	0.99 (1.32)	1.17 (1.38)
#A918CY-150M=P3	15	± 20	179 (149)	0.79 (1.06)	0.94 (1.25)	0.87 (1.03)
#A918CY-180M=P3	18	± 20	207 (172)	0.70 (0.93)	0.83 (1.11)	0.95 (1.12)
#A918CY-220M=P3	22	± 20	253 (211)	0.67 (0.89)	0.80 (1.06)	0.78 (0.92)
#A918CY-270M=P3	27	± 20	331 (275)	0.55 (0.73)	0.65 (0.87)	0.68 (0.81)
#A918CY-330M=P3	33	± 20	368 (306)	0.54 (0.72)	0.63 (0.85)	0.64 (0.76)
#A918CE-390M=P3	39	± 20	473 (394)	0.46 (0.61)	0.55 (0.73)	0.59 (0.70)
#A918CE-470M=P3	47	± 20	542 (452)	0.42 (0.57)	0.50 (0.67)	0.55 (0.65)

continued from previous page 前頁より続く

**STANDARD PART NUMBERS 標準品一覧**
**TYPE D62LCB (High current Type 大電流タイプ, Quantity/reel; 1,500 PCS)**

品番	インダクタンス <sup>(1)</sup>	許容差	直流抵抗 <sup>(2)</sup>	直流重畳許容電流 <sup>(3)</sup>		温度上昇許容電流 <sup>(3)</sup>
Part Number	Inductance <sup>(1)</sup> (μH)	Tolerance (%)	DC Resistance <sup>(2)</sup> (mΩ) Max. (Typ.)	Inductance Decrease Current <sup>(3)</sup> (A) Max. (Typ.)		Temperature Rise Current <sup>(3)</sup> ΔT=40°C (A) Max. (Typ.)
				$\frac{\Delta L}{L} = 10\%$	$\frac{\Delta L}{L} = 30\%$	
#A918BY-R56N=P3	0.56	± 30	18 (14)	5.9 (7.9)	7.1 (9.4)	4.3 (5.0)
#A918BY-R91N=P3	0.91	± 30	25 (21)	4.6 (6.1)	5.7 (7.4)	3.4 (4.0)
#A918BY-1R3N=P3	1.3	± 30	29 (24)	3.8 (5.1)	4.8 (6.3)	3.1 (3.7)
#A918BY-1R8N=P3	1.8	± 30	42 (35)	3.2 (4.2)	3.9 (5.2)	2.5 (3.0)
#A918BY-2R4N=P3	2.4	± 30	50 (42)	2.9 (3.8)	3.5 (4.6)	2.3 (2.7)
#A918BY-3R3N=P3	3.3	± 30	64 (53)	2.4 (3.2)	3.0 (4.0)	2.0 (2.4)
#A918BY-3R9N=P3	3.9	± 30	86 (72)	2.2 (2.9)	2.7 (3.5)	1.7 (2.0)
#A918BY-4R7M=P3	4.7	± 20	107 (89)	2.0 (2.7)	2.4 (3.2)	1.5 (1.8)
#A918BY-5R6M=P3	5.6	± 20	130 (110)	1.9 (2.5)	2.2 (3.0)	1.3 (1.5)

(1) Inductance is measured with a LCR meter 4284A (Agilent Technologies) or equivalent.  
Test frequency at 100kHz

(2) DC resistance is measured with 34420A (Agilent Technologies) or 3541 (HIOKI). (Reference ambient temperature 25°C)

(3) Maximum allowable DC current is that which causes a 30% inductance reduction from the initial value, or coil temperature to rise by 40°C, whichever is smaller. (Reference ambient temperature 20°C)

(1) インダクタンスはLCRメータ4284A (Agilent Technologies) または同等品により測定する。  
測定周波数は100kHz。

(2) 直流抵抗は測定器34420A (Agilent Technologies) または3541 (HIOKI) と同等品により測定する。(周囲温度25°C)

(3) 最大許容電流は、直流重畳電流を流した時インダクタンスの値が初期値より30%減少する直流電流値、または直流電流により、コイルの温度が40°C上昇の何れか小さい値。(周囲温度20°Cを基準とする。)