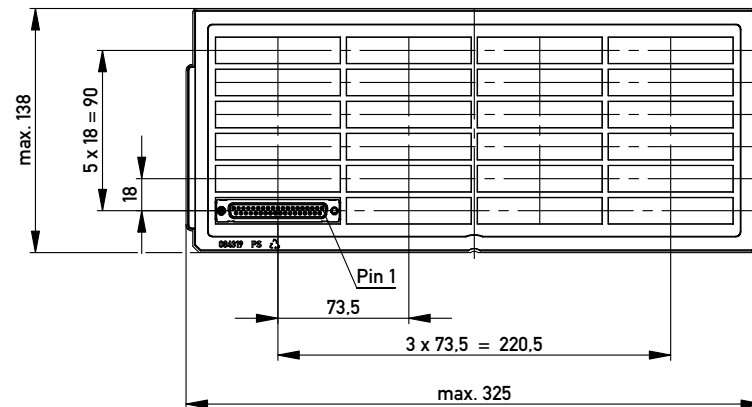
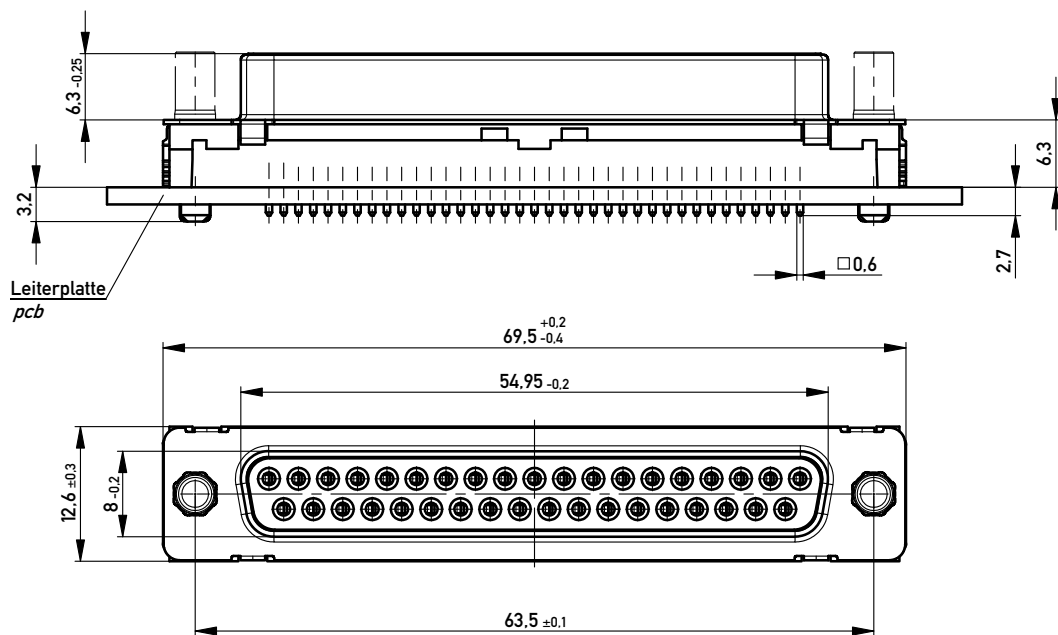
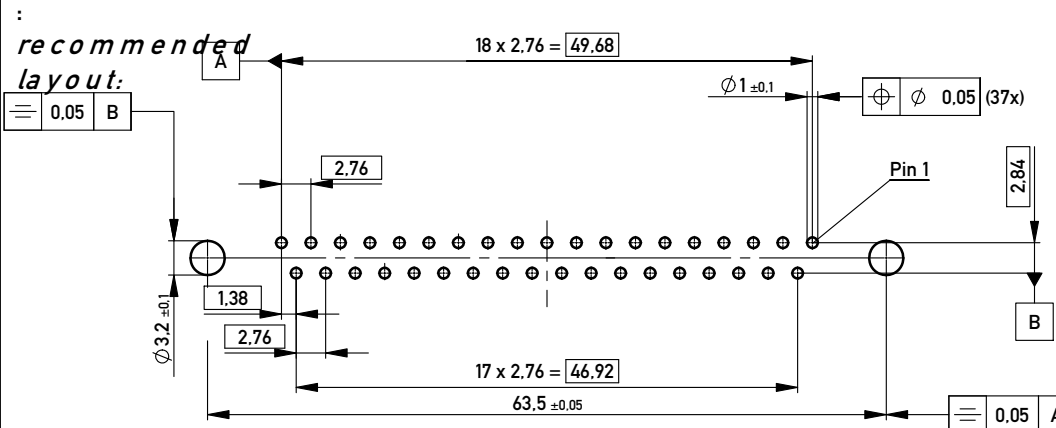


Verpackt in Tray
Verpackungseinheit 24 St.
tray packaging
packaging unit 24 pcs



Sonstige Angaben siehe Zeichnung 204628 / Additional indications according to drawing 204628

Layoutvorschlag

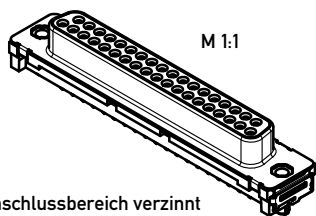
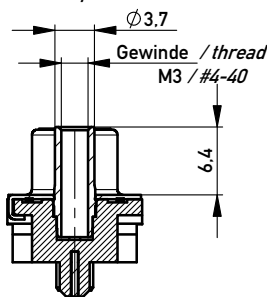
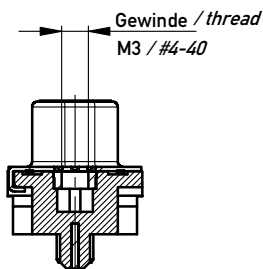
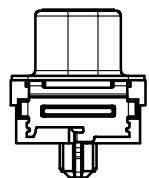


Fehlende Masse und Angaben siehe DIN 41652 / Missing information and dimensions according to DIN 41652
Sonstige Angaben siehe Fertigungsunterlagen / Additional indications according to the production documentation

ohne / without

Mutter / nut
max. Einschraubtiefe 3.7 mm
thread depth max. 3.7 mm

Bolzen / bolt
max. Einschraubtiefe 5.5 mm
thread depth max. 5.5 mm



Anschlussbereich verzinkt
terminal area tin plating

Anforderungsstufe: 2
class: 2

244452	X			
244456			#4-40	
244455			M3	
244454		#4-40		
244453		M3		
Ident.-Nr. part-no.	ohne without	Mutter thread	Bolzen bolt	Bemerkung remark

Information:

Tolerances



Scale 2:1

All rights reserved.
Only for Information.
To ensure that this is the latest version of this drawing, please contact one of the ERNI companies before using.

Subject to modification without prior notice.
Drawing will not be updated.

Designation

TMC-S 37-TL-2.7-6.3-BA8
TMC-S 37-TL-2.7-6.3-type 8

ERNI www.ERNI.com

224873

I
A3

a 12.07.2012
Index Date

Class TMCS