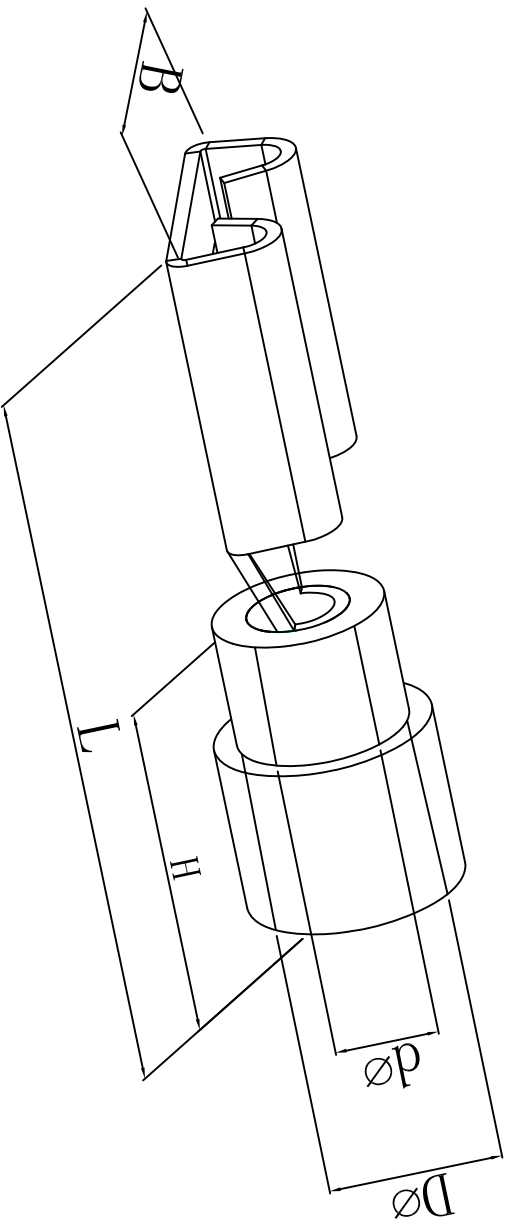


料号 material No.	品名 Parts Name	型号 Part NO.	Name Tab (mm)		尺寸Dimension (mm)					导线截面	最大电流	材料 厚度
40-FDD2-187(5)	公预绝缘接头	FDD2-187(5)	0.5*4.75		B	Dø	dø	L	H	16-14A, W. G 1.5-2.5mm ²	15A	0.35
			5.6	4.3	2.3	19	10					



材 质: 尼龙, 黄铜



DIMENSION	TOLERANCES	0.0	±0.5					DWG. BY	<i>liu liang</i>	UNIT	mm
		0.00							CHK. BY	<i>callian</i>	REV.
FIRST ANGLE PROJ		A		NEW PART	<i>callian</i>	<i>sy. wang</i>	<i>202105</i>	APP. BY	<i>wang zhiyan</i>	DWG. NO.	HIMA/QR-JZ-40-FDD2-187(5)
L.T.R.				REVISION RECORD							

未经许可不得修改和复印
该知识产权属于技术质量部

HIMA 惠华 苏州惠华电子科技有限公司