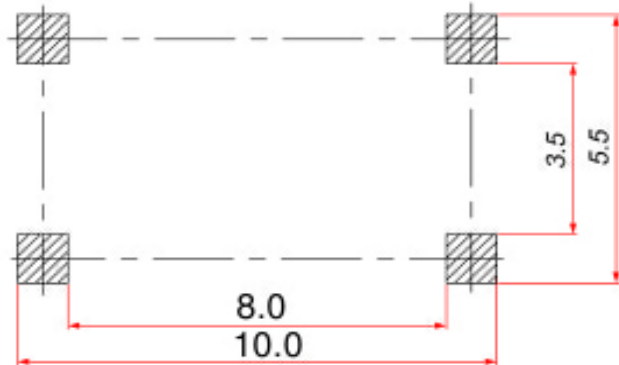
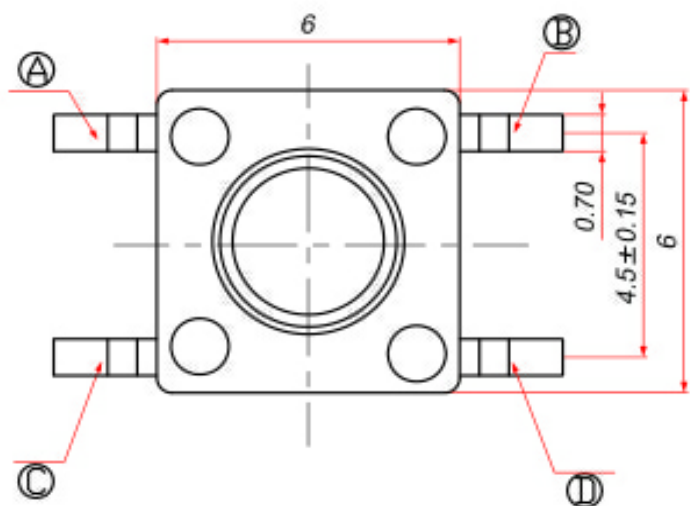
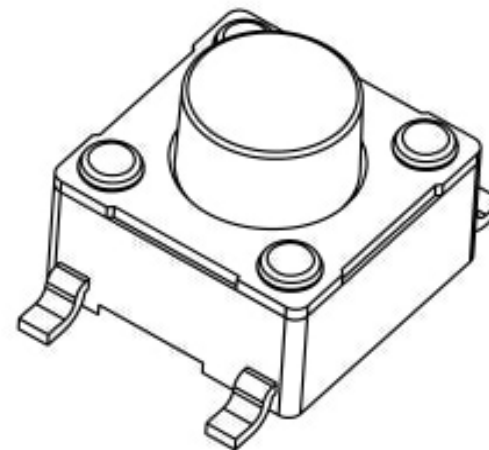
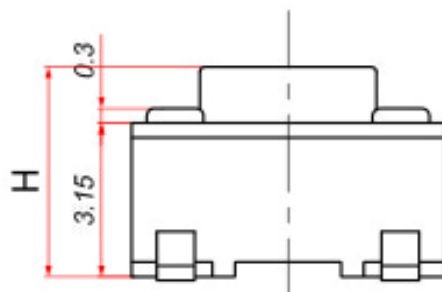
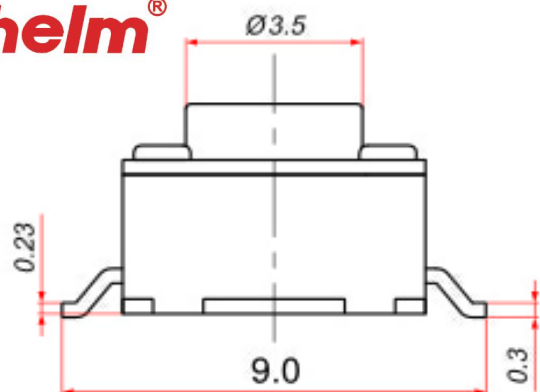
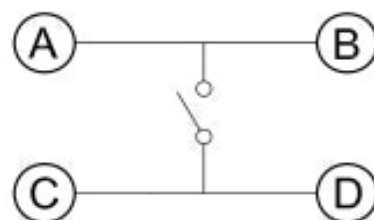
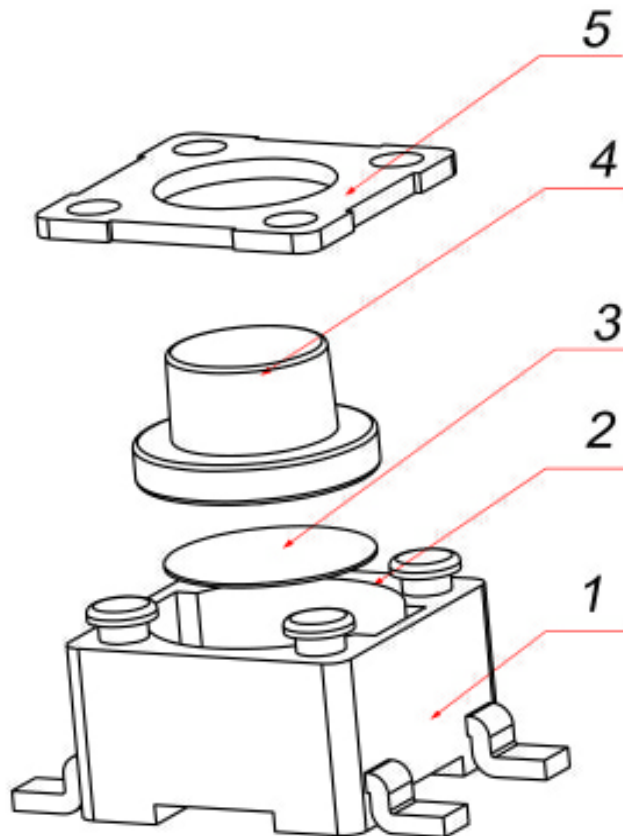


尺寸范围	未注公差值
0~3	±0.1
3~6	±0.15
6~9	±0.2
9~12	±0.25
12~15	±0.3



印制线路板
Recommended P.C.B layout



电路简图
SCHEMATIC

1. Rating: DC12V 50mA.
2. Travel: 0.3 ± 0.1mm.
3. Operating Force: 250/180 ± 30gf
4. Contact Resistance: 50mΩ Max.
5. Life: 80,000 Cycles Min.

序号	名称	材料	颜色	备注
NO.	DESCRIPTION	MATERIAL	COLOR	REMARK
5	盖板	铁	—	镀铜锡
4	按钮	PPA	黑/白	
3	弹片	覆银铜	—	进口
2	底座	PPA	黑	
1	嵌件	黄铜	—	镀银

深圳市金航标电子有限公司		WWW.BDS666.COM		
KH-6X6X10H-STM		0755-83044319		

CUSTOMER COPY	名称	6*6 贴片轻触开关		
TYPE NO.	RS6647WA-LF			

工程变更通知单 ECN(DCN) NO.	版次 REV	日期 DATE	说明 DESCRIPTION	改变 CHANGE	承认 APPRO.	GENERAL TOLERANCE UNLESS OTHERWISE NOTED	DRAW 繪圖員	DESIGN 設計	CHECH 校閱	APPRO. 承認	SCALE	UNIT	mm	A4	圖號 DRAWING NO.
	PA	07/12/29									5:1				A