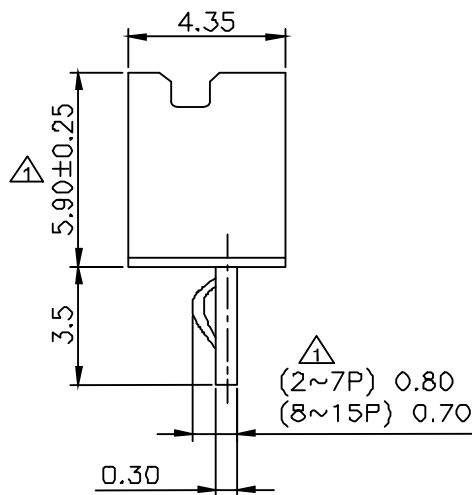
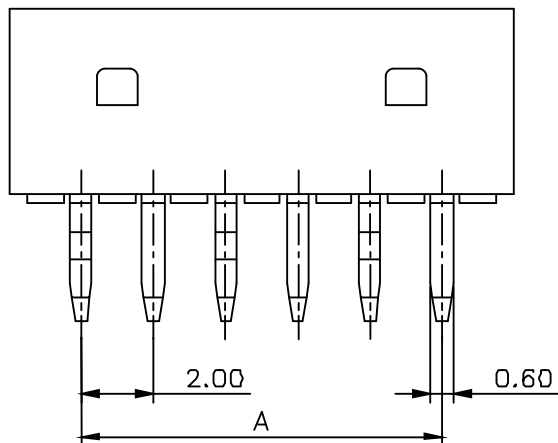
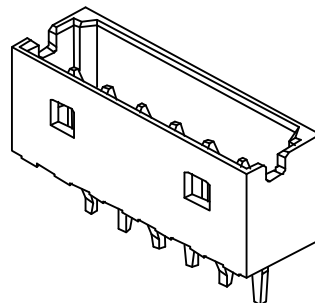
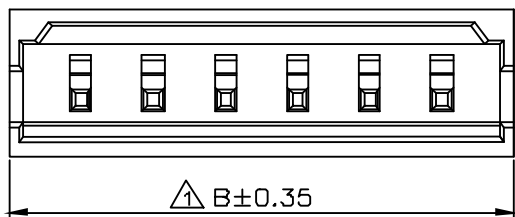


P.C.B LAYOUT



### ◆ SPECIFICATIONS

- Current rating: 2A AC, DC
- Voltage rating: 125V AC, DC
- Temperature range:  $-40^{\circ}\text{C} \sim 105^{\circ}\text{C}$
- Insulation resistance: 1000M $\Omega$  Min.
- Withstanding voltage: 800V AC/ minute.
- Contact resistance: 20m $\Omega$  Max.

### Material:

Insulator: Nylon 66 UL 94V-0

Contact: Brass/tin-plated

Plating: Tin plated over Nickel

POLE	PART NO	DIMENSION (mm)	
		A	B
2	CS-51004-02	2.0	6.0
3	CS-51004-03	4.0	8.0
4	CS-51004-04	6.0	10.0
5	CS-51004-05	8.0	12.0
6	CS-51004-06	10.0	14.0
7	CS-51004-07	12.0	16.0
8	CS-51004-08	14.0	18.0
9	CS-51004-09	16.0	20.0
10	CS-51004-10	18.0	22.0
11	CS-51004-11	20.0	24.0
12	CS-51004-12	22.0	26.0
13	CS-51004-13	24.0	28.0
14	CS-51004-14	26.0	30.0
15	CS-51004-15	28.0	32.0

**ROHS 2.0**

本圖紙知識產權及版權由永丰盈有限公司所有, 未經書面許可不准擅自傳閱、复制和修改。本公司保留法律追究的权利。

类别	WAFER	品名	CS-51004-XX	X.	$\pm 0.50$	材料		单位	mm	SHEET 1 OF 1		
版本	A/1	设计	李文畅	X.X	$\pm 0.30$	颜色		比例	1:1	$\triangle$	修改内容	修改日期
制定部门	工程课	绘制	李文畅	X.XX	$\pm 0.20$	画法		数量		$\triangle$		
工程图号	CS-1125	审核	姚培柱	X.XXX	$\pm 0.10$	深圳市永丰盈电子有限公司 ShenZhenYongFengYing ELEECTRONICS CO.,LTD.				$\triangle$		
制定日期	2018-07-31	核准	周中湖	X.XXXX	$\pm 0.05$					$\triangle$		

**CST** 深圳市永丰盈电子有限公司  
ShenZhenYongFengYing ELEECTRONICS CO.,LTD.