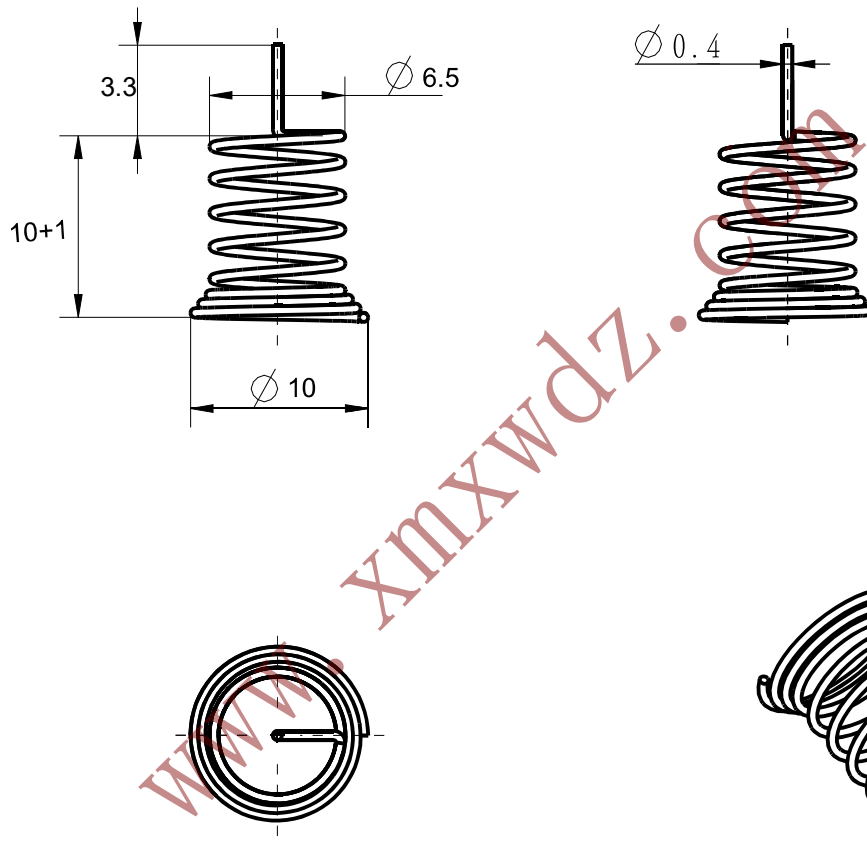


其余: $\nabla 6.3$



技术要求:

- 1、线径0.4
 - 2、材质:碳钢镀镍
 - 3、表面清洁触摸
 - 4、未标注公差 ± 0.25
 - 5、产品无脏污 无划伤 无材质不良
- 联系电话: 13459252012

图纸版本号

借通用件登记

尺寸	公差			
	L	A	B	C
0~6	± 0.05	± 0.10	± 0.15	
6~16	± 0.10	± 0.15	± 0.30	
16~30	± 0.15	± 0.25	± 0.50	
30~50	± 0.20	± 0.30	± 0.80	
50~80	± 0.25	± 0.50	± 1.20	

签字

碳钢线

厦门市芯网电子
科技有限公司

标记处数 更改文件号 签字 日期

日期

设计 17-12-Sep
校对
批准

图样标记 重量 比例

S 3:1

共 1 页

第 1 页