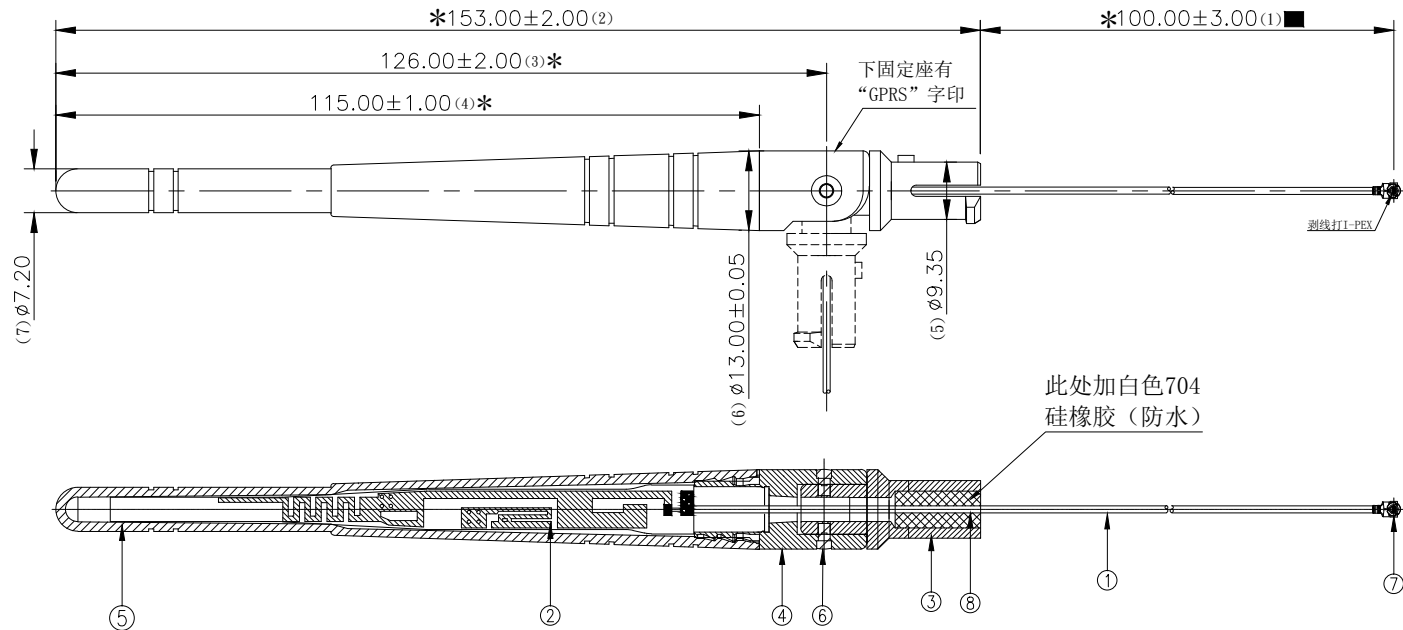
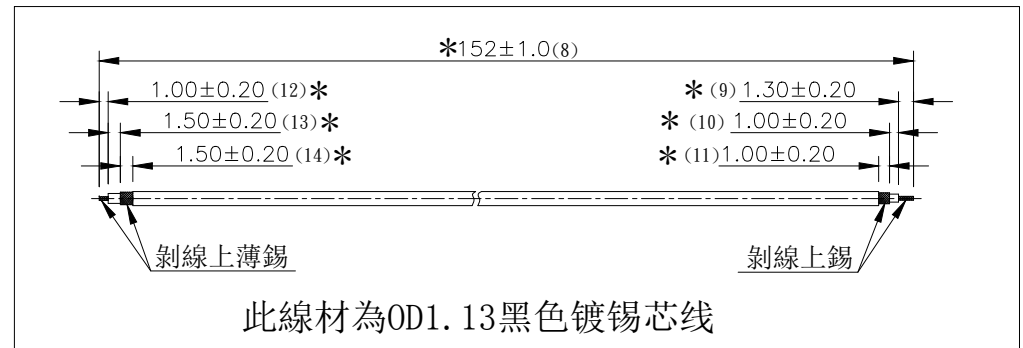


RoHS Compliant



SPECIFICATION:

1. NORMAL IMPEDANCE: 50Ω;
2. FREQUENCY RANGE: 880~960MHz, 1710~1990MHz;
3. VSWR: 2.50 Max.;
4. RADIATION: OMNI-DIRECTIONAL;
5. POLARIZATION: VERTICAL;
6. 带“(xx)”尺寸为FAI,带“\*”尺寸重点尺寸,带“■”尺寸为CPK尺寸;
7. 包装规范: 50PCS/扎, 1扎/包, 1K/箱;



8		硅胶	白色704硅橡胶	1
7	2LM10P113210	I-PEX	1.13I-PEX 镀金1.5U"	1
6	2SBKM2800	铆钉	POM, 黑色	2
5	2SBKG0500	套杆	Ø13.00*Ø7.1*L115 ABS, 黑色	1
4	2SBKD41R0	下固定座	PC, 黑色	1
3	2SBKU31R0	上固定座	PC+PBT, 黑色(印字GPRS)	1
2	2YP007	PCB硬板	L95.40*W7.70*T1.60, FR-4 黑色	1
1	2C5M11312BK1	线材	OD1.13黑色镀锡芯线 L=152mm	1
NO	P\N	ITLM	DESCRIPTION	QTY

單位	mm	☒: Inspection Item	HJ-Tech 东莞市皇捷通讯科技有限公司 DONGGUAN HUANGJIE COMMUNICATION TECHNOLOGY CO., LTD.
比例	1:1	■: Cp/Cpk and SPC Control Item	
張數	1/1	TOLERANCE UNLESS OTHERWISE SPECIFIED	圖號 DWG NO.
製圖	SQL	.X±0.25 .X'±3'	名稱 TITLE
版本	NEW ISSUE	.XX±0.20 .X'±1'	GPRS天线 GPRS黑色I-PEX板端天线外露线长 L=100mm
REV.	設變內容 MODIFICATION	.XXX±0.10 .XX±	角法 PROJ.
	日期 DATE		成品圖
	修改 DRAW		
	核准 APPROVE		
	審核 CHECKED		