

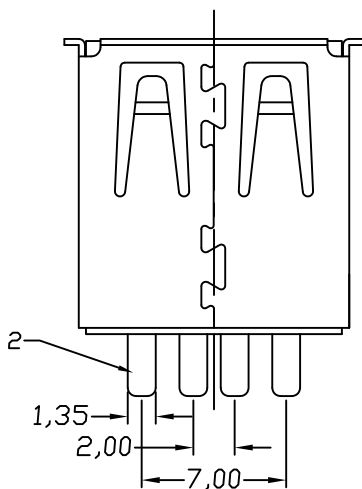
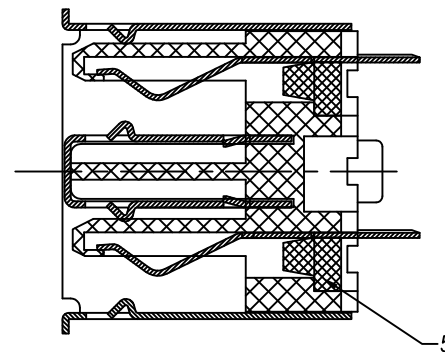
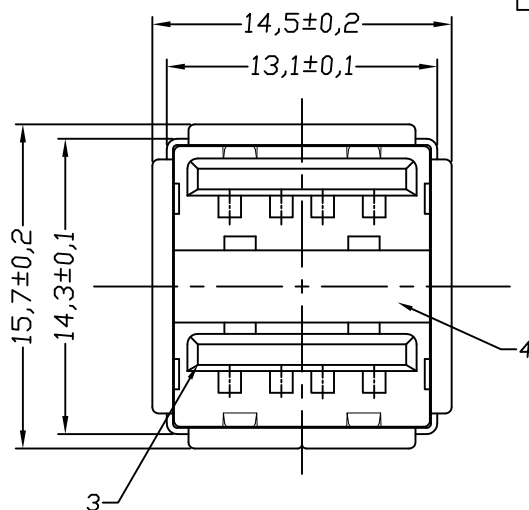
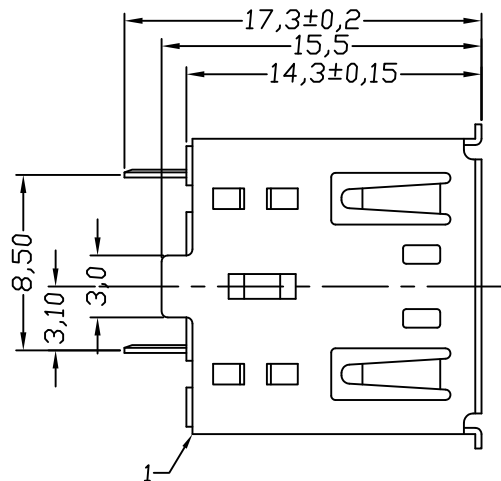
RoHS

MAPX

MODIFICATION

DRW

DATE



5	后塞	1	PBT 30%G	COLOR: BLACK/WHITE...
4	中夹片	1	C2680	Ni: 80U"
3	胶蕊	1	PBT 30%G	COLOR: BLACK/WHITE...
2	端子	8	C5191H	NI: 40U" Sn: 80U" AU: G/F-30u"
1	外壳	1	C2680/SPCC	Ni: 80U"
序号	名称	数量	材料	备注

<p>产品图 PRODUCT CHART DWG 公差一览表 TOLERANCE UNLESS OTHERWISE</p>				<p>深圳市精拓金电子有限公司 Shenzhen Jing Tuo Jin Electronics Co., Ltd.</p>						
X.	±0.35	X.	±5.°	单位 UNITS	MM	制图 DRAWING	许榕强	制图料号 PRODUCT PART NO.	907-221A1015W10200	
.X	±0.20	.X	±2.°	比例 SCALE	1:1	审核 CHKD	郭治富	产品名称 PRODUCT NO.	AF180度14.2MM双层焊线式有脚有边铁壳白胶	
.XX	±0.10	.XX	±1.°	日期 DATE	2016-09-09	核准 APPD	黄国荣	角法 VIEW	版本 VER	AO
.XXX	±0.05	.XXX	±0.5°							