

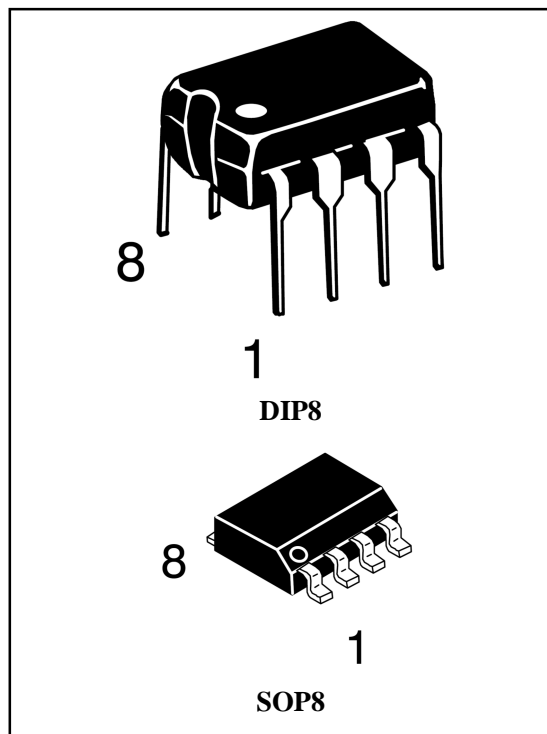
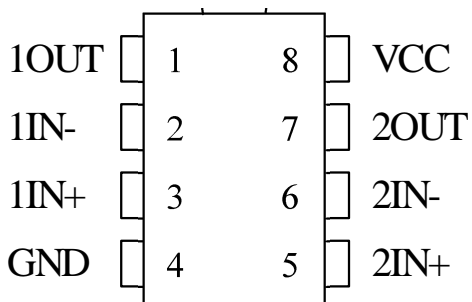
低功耗双运算放大器 LM258

概述:

LM258 是由两个独立的高增益运算放大器组成。可以是单电源工作，也可以是双电源工作，电源的功耗电流与电源电压大小无关。应用范围包括音频放大器、工业控制、DC 增益部件和所有常规运算放大电路。

采用 DIP8 或 SOP8 封装形式。

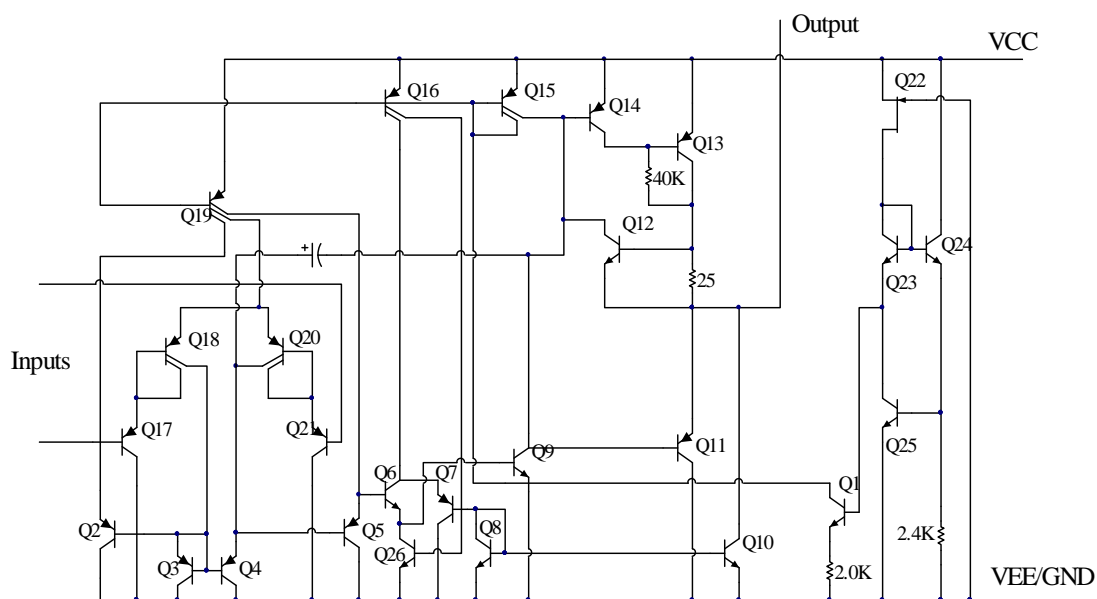
管脚排列图



主要特点:

- ◇ 可单电源或双电源工作。
- ◇ 包含两个运算放大器。
- ◇ 逻辑电路匹配。
- ◇ 功耗小。
- ◇ 频率范围宽。

功能框图（每路运放）



电话：0755-82568882

传真：0755-82568886

公司地址：深圳市福田区滨河大道联合广场A座1308、1310室

深圳市福田区都会电子城2C015

邮箱：idchi@indreamchip.com

网址：www.idchip.cn

极限值 (绝对最大额定值, 若无其它规定, $T_{amb}=25$)

参数名称		数值	单位
电源电压		32 或 ± 16	V
差分输入电压		32	V
输入电压		-0.3 ~ VCC	V
功耗(注 1)	DIP 封装	830	mW
	SOP 封装	530	
输出端对地短路电流 (每路放大器) (V 15V、 $T_a=25^\circ\text{C}$)		持续	
输入电流 ($V_{IN}<-0.3\text{V}$)		50	mA
最大工作结温		150	$^\circ\text{C}$
工作环境温度		-25 ~ 85	$^\circ\text{C}$
贮存温度		-65 ~ 150	$^\circ\text{C}$

注 1: 不能超过最大结温。

电特性 (若无其它规定, $V_{cc}=5.0\text{V}$)

电参数	测试条件	规范值			单位	
		最小	典型	最大		
输入失调电压	$T_a=25^\circ\text{C}$		± 2	± 5	mV	
输入偏置电流	$T_a=25^\circ\text{C}$, $I_{IN(+)}$ 或 $I_{IN(-)}$, $V_{CM}=0\text{V}$		± 45	± 150	nA	
输入失调电流	$T_a=25^\circ\text{C}$, $I_{IN(+)} - I_{IN(-)}$, $V_{CM}=0\text{V}$		± 3	± 50	nA	
输入共模电压范围	$T_a=25^\circ\text{C}$, $V^+=30\text{V}$	0		$V_{cc} - 1.5$	V	
电源电流	$R_L=$ 在所有运算放大器上	$V_{cc}=30\text{V}$	1	2	mA	
		$V_{cc}=5\text{V}$	0.5	1.2	mA	
大信号电压增益	$V_{cc}=15\text{V}$, $T_a=25^\circ\text{C}$, $R_L=2\text{k}$ (对于 $V_o=1\sim 11\text{V}$)	25	100		V/mV	
共模抑制比	DC, $T_a=25^\circ\text{C}$, $V_{CM}=0\sim V_{cc}-1.5\text{V}$	70	90		dB	
电源抑制比	DC, $T_a=25^\circ\text{C}$, $V_{cc}=5\sim 30\text{V}$	65	100		dB	
输出源电流	$V_{IN(+)}=1\text{V}$, $V_{IN(-)}=0\text{V}$, $V_{cc}=15\text{V}$, $V_o=2\text{V}$, $T_a=25^\circ\text{C}$	20	40		mA	
输出吸电流	$V_{IN(-)}=1\text{V}$, $V_{IN(+)}=0\text{V}$, $V_{cc}=15\text{V}$, $V_o=2\text{V}$, $T_a=25^\circ\text{C}$	10	15		mA	
	$V_{IN(-)}=1\text{V}$, $V_{IN(+)}=0\text{V}$, $V_{cc}=15\text{V}$, $V_o=200\text{mV}$, $T_a=25^\circ\text{C}$	12	50		μA	
对地短路电流	$V_{cc}=15\text{V}$, $T_a=25^\circ\text{C}$		40	60	mA	
输出电压摆幅	VOH	$V_{cc}=30\text{V}$	$R_L=2\text{k}$	26		V
		$V_{cc}=30\text{V}$	$R_L=10\text{k}$	27	28	V
	VOL	$V_{cc}=5\text{V}$, $R_L=10\text{k}$		5	20	mV

电话: 0755-82568882

传真: 0755-82568886

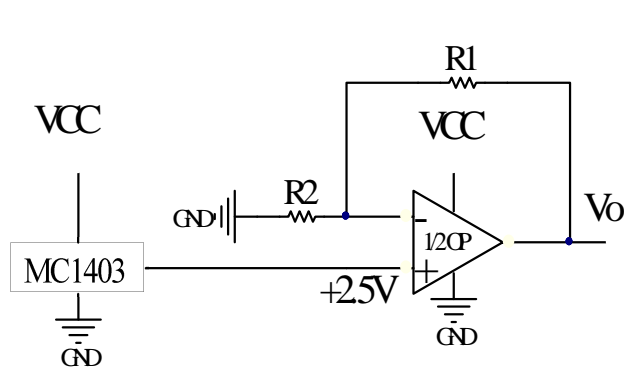
公司地址: 深圳市福田区滨河大道联合广场 A 座 1 3 0 8、1 3 1 0 室

深圳市福田区都会电子城 2 C 0 1 5

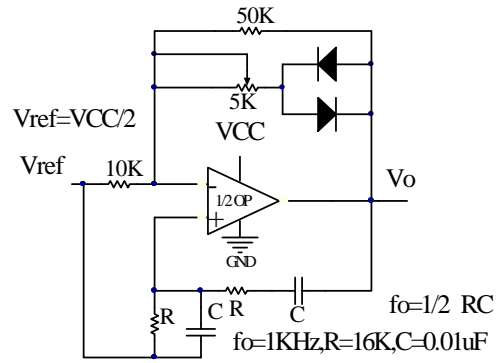
邮箱: idchip@indreamchip.com

网址: www.idchip.cn

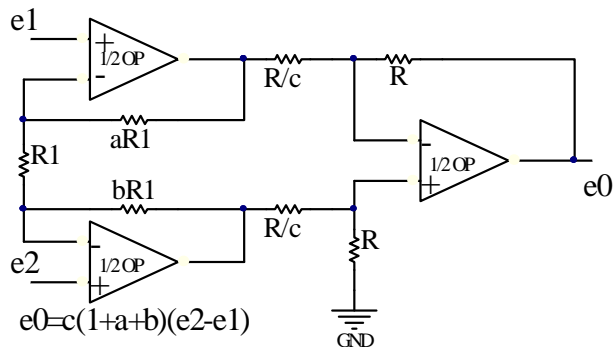
典型应用



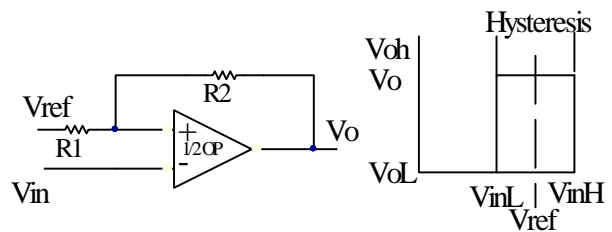
电压基准, $V_o = 2.5V (1 + R1/R2)$



文氏桥振荡器



高阻抗差动放大器

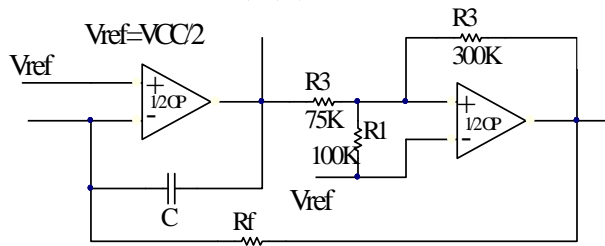


$$V_{inL} = (R1/(R1+R2)) * (V_{oL} - V_{ref}) + V_{ref}$$

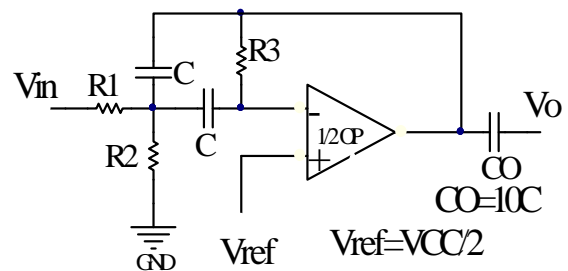
$$V_{inH} = (R1/(R1+R2)) * (V_{oH} - V_{ref}) + V_{ref}$$

$$H = (R1/(R1+R2)) * (V_{oH} - V_{oL})$$

迟滞比较器

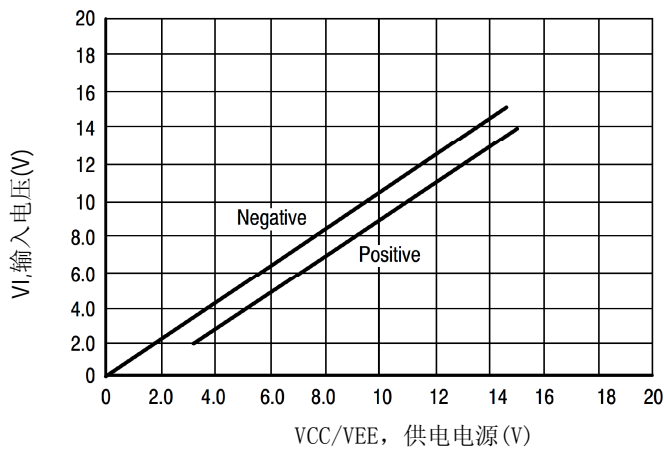


函数信号发生器

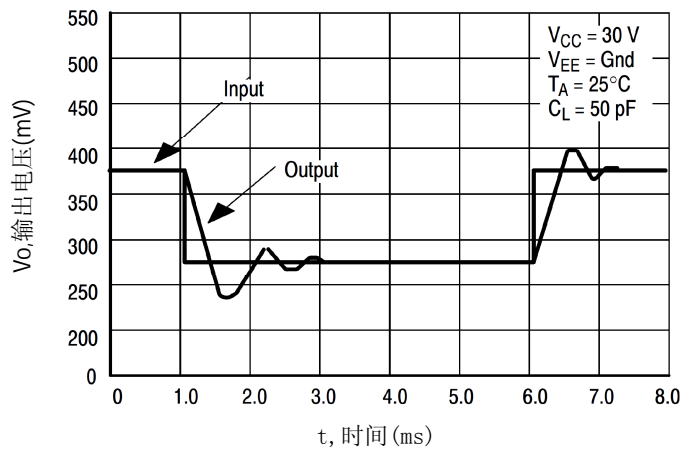


$f_o = \text{center frequency}$ 多反馈带通滤波器

典型特性曲线



输入电压范围



小信号电压跟随器脉冲响应 (同向)

电话：0755-82568882

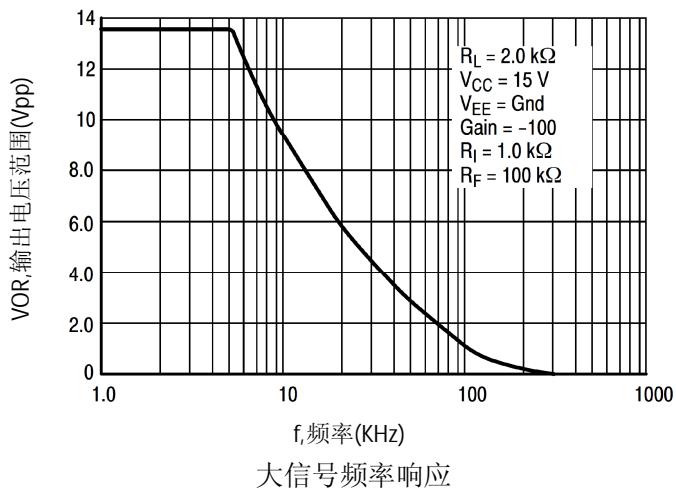
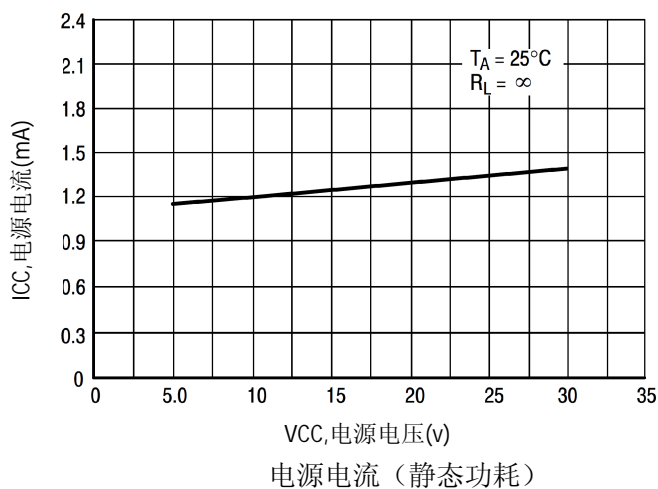
邮箱：idchi@indreamchip.com

传真：0755-82568886

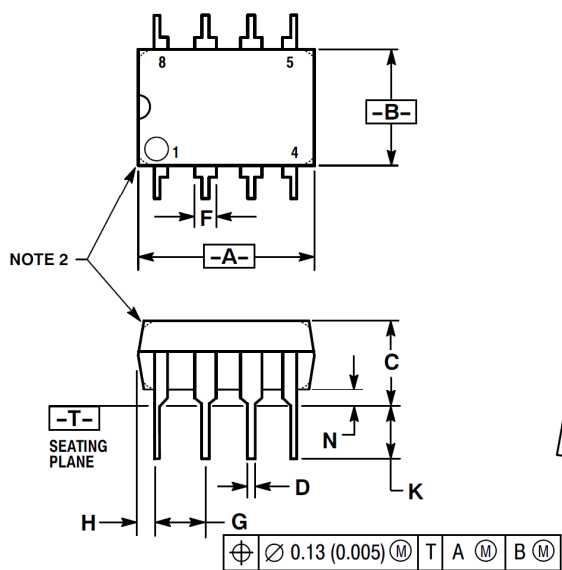
网址：www.idchip.cn

公司地址：深圳市福田区滨河大道联合广场A座1308、1310室

深圳市福田区都会电子城2C015



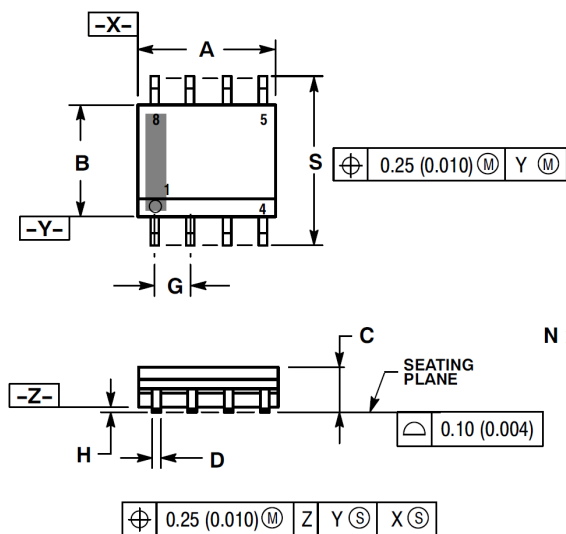
封装信息:



NOTES:

1. DIMENSION L TO CENTER OF LEAD WHEN FORMED PARALLEL.
2. PACKAGE CONTOUR OPTIONAL (ROUND OR SQUARE CORNERS).
3. DIMENSIONING AND TOLERANCING PER ANSI Y14.5M, 1982.

DIP8



NOTES:

1. DIMENSIONING AND TOLERANCING PER ANSI Y14.5M, 1982.
2. CONTROLLING DIMENSION: MILLIMETER.
3. DIMENSION A AND B DO NOT INCLUDE MOLD PROTRUSION.
4. MAXIMUM MOLD PROTRUSION 0.15 (0.006) PER SIDE.
5. DIMENSION D DOES NOT INCLUDE DAMBAR PROTRUSION. ALLOWABLE DAMBAR PROTRUSION SHALL BE 0.127 (0.005) TOTAL IN EXCESS OF THE D DIMENSION AT MAXIMUM MATERIAL CONDITION.
6. 751-01 THRU 751-06 ARE OBSOLETE. NEW STANDARD IS 751-07.

SOP8

电话：0755-82568882

传真：0755-82568886

公司地址：深圳市福田区滨河大道联合广场A座1308、1310室

深圳市福田区都会电子城2C015

邮箱：idchip@indreamchip.com

网址：www.idchip.cn