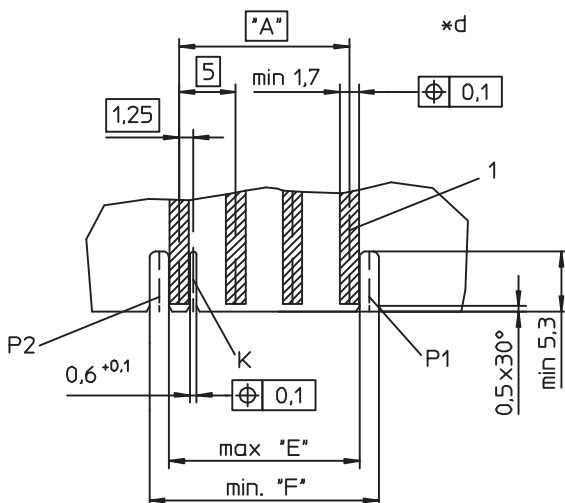
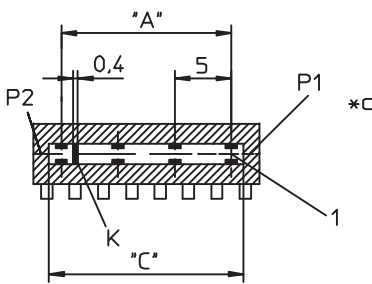
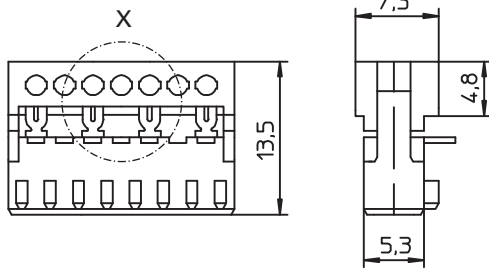
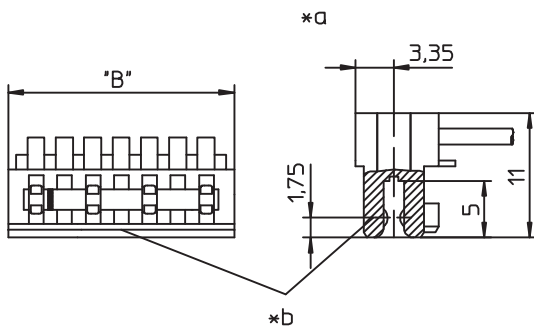
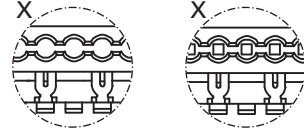


3511

3511-1

3511-2



3511
3511-1 **3511-2**

RAST-2.5-Steckverbinder für direktes Stecken, in Schneidklemmtechnik (SKT), wahlweise mit oder ohne Kodiersteg und geschlossenen Seitenwänden

Kontakttraster 5,0 mm

3511: für Einzelleiter

3511-1: für Rasterstegleitung, busfähig

3511-2: für Rasterstegleitung

- 1. Temperaturbereich** -40 °C/+130 °C
- 2. Werkstoffe**
 - Kontaktträger 3511(-...) (S0...) PBT, V0 nach UL 94
 - Kontaktträger 3511(-...) M12(S0...) PA, V2 nach UL 94
 - Kontaktfeder CuSn, verzinkt
- 3. Mechanische Daten**
 - Steckkraft/Kontakt² ≤ 4,0 N
 - Ziehkraft/Kontakt² ≥ 0,5 N
 - Kontaktierung mit Leiterplatte 1,5 ± 0,14 mm

Anschließbare Leiter Schneidklemmbereich

 - Querschnitt 3511(-...) (M12) 0,22–0,38 mm²
 - Querschnitt 3511(-...) (M12)01 0,34 mm² (7-drähtig)
 - Querschnitt 3511(-...) (M12)S02 0,14–0,22 mm²
 - Querschnitt 3511(-...) (M12)S03 Spezialanwendungen, z.B. Lackdraht
 - Isolationsdurchmesser ≤ 1,6 mm

Freigegebene Leitungen im Internet unter www.lumberg.com
 Kodiervorschläge im Internet unter www.lumberg.com
- 4. Elektrische Daten** (bei T_U 20 °C)
 - Durchgangswiderstand ≤ 5 mΩ
 - Bemessungsstrom 4 A bei T_U 60 °C
 - 2 A bei T_U 100 °C
 - Bemessungsspannung³ 250 V AC
 - Isolierstoffgruppe³ IIIa (CTI ≥ 250)
 - Kriechstrecke ≥ 3,0 mm
 - Luftstrecke ≥ 3,0 mm
 - Isolationswiderstand > 1 GΩ

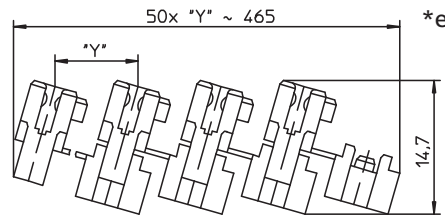
¹ Bauteil glühdrahtbeständig (GWT 750 °C), Prüfung nach IEC 60695-2-11, Beurteilung nach IEC 60335-1 (Flamme < 2 s)
² gemessen mit einem polierten Stahlstift, Nennmaß 1,5 mm
³ nach DIN EN 60664/IEC 60664



3511



3511-2



- *a konfektionierter Zustand
 terminated connector
 connecteur après montage
- *b Farbkennzeichnung:
 color marking:
 marque en couleur:
 - 3511(-...) (M12)S01 blau/blue/bleu
 - 3511(-...) (M12)S02 grün/green/vert
 - 3511(-...) (M12)S03 braun/brown/marron
- *c K = Kodierung (wahlweise)
 K = keying (alternatively)
 K = codage (au choix)
 P1, P2 = Positionierung (wahlweise)
 P1, P2 = positioning (alternatively)
 P1, P2 = positionnement (au choix)
- *d Leiterplattenbeispiel
 example for printed circuit board
 exemple de carte imprimée
- *e Verkettung der Bauteile (Lieferzustand)
 chaining of the component parts (state of delivery)
 composants en bande (état de livraison)

3511	3511-1	3511-2
RAST 2.5 connector for direct mating, insulation displacement technology (IDT), alternatively with or without keying rib and closed sides contact pitch 5.0 mm 3511: for individual conductors 3511-1: for ribbon cable, daisy chain possible 3511-2: for ribbon cable		
1. Temperature range -40 °C/+130 °C		
2. Materials Insulating body 3511(-...) (S0...) PBT, V0 according to UL 94 Insulating body 3511(-...) M12(S0...)¹ PA, V2 according to UL 94 Contact spring CuSn, tinned		
3. Mechanical data Insertion force/contact² ≤ 4.0 N Withdrawal force/contact² ≥ 0.5 N Mating with printed circuit board 1.5 ± 0.14 mm Connectable conductors insulation displacement terminal Section 3511(-...) (M12) 0.22–0.38 mm² Section 3511(-...) (M12)S01 0.34 mm² (7 wires) Section 3511(-...) (M12)S02 0.14–0.22 mm² Section 3511(-...) (M12)S03 special applications, e.g. varnished wire Insulation diameter ≤ 1.6 mm Approved cables on the Internet site www.lumberg.com Proposed keyings on the Internet site www.lumberg.com		
4. Electrical data (at T_{amb} 20 °C) Contact resistance ≤ 5 mΩ Rated current 4 A at T _{amb} 60 °C 2 A at T _{amb} 100 °C 250 V AC Rated voltage³ Material group³ IIIa (CTI ≥ 250) Creepage distance ≥ 3.0 mm Clearance ≥ 3.0 mm Insulation resistance > 1 GΩ		
<small>¹ component glow wire resistant (GWT 750 °C), testing acc. to IEC 60695-2-11, assessment acc. to IEC 60335-1 (flame < 2 s)</small> <small>² measured with a polished steel pin, nominal thickness 1.5 mm</small> <small>³ according to DIN EN 60664/IEC 60664</small>		

3511	3511-1	3511-2
Connecteur RAST 2.5 pour enfichage direct, technologie de déplacement d'isolant, au choix avec ou sans cloison de codage et parois latérales fermées pas des contacts 5,0 mm 3511: pour conducteurs individuels 3511-1: pour câble plat, pour transistion 3511-2: pour câble plat		
1. Température d'utilisation -40 °C/+130 °C		
2. Matériaux Corps isolant 3511(-...) (S0...) PBT, V0 suivant UL 94 Corps isolant 3511(-...) M12(S0...)¹ PA, V2 suivant UL 94 Ressort de contact CuSn, étamé		
3. Caractéristiques mécaniques Force d'insertion/contact² ≤ 4,0 N Force de séparation/contact² ≥ 0,5 N Raccordement avec carte imprimée 1,5 ± 0,14 mm Conducteurs raccordables à déplacement d'isolant Section 3511(-...) (M12) 0,22–0,38 mm² Section 3511(-...) (M12)S01 0,34 mm² (7 brins) Section 3511(-...) (M12)S02 0,14–0,22 mm² Section 3511(-...) (M12)S03 applications spéciaux, p. ex. fils laqués Diamètre d'isolement ≤ 1,6 mm Câbles approuvés sur Internet à l'adresse www.lumberg.com Codages proposés sur Internet à l'adresse www.lumberg.com		
4. Caractéristiques électriques (à T_{amb} 20 °C) Résistance de contact ≤ 5 mΩ Courant assigné 4 A à T _{amb} 60 °C 2 A à T _{amb} 100 °C 250 V AC Tension assignée³ Groupe de matériau³ IIIa (CTI ≥ 250) Distance d'isolement ≥ 3,0 mm Ligne de fuite ≥ 3,0 mm Résistance d'isolement > 1 GΩ		
<small>¹ composant résistant à fil incandescent (GWT 750 °C), essai suivant CEI 60695-2-11, évaluation suivant CEI 60335-1 (flamme < 2 s)</small> <small>² mesurée avec une tige d'acier poli, épaisseur nominale 1,5 mm</small> <small>³ suivant DIN EN 60664/CEI 60664</small>		

Bestellbezeichnung* Designation* Désignation*					Polzahl Poles Pôles	Verpackungseinheit Package unit Unité d'emballage	Abmessungen Dimensions Dimensions				
							A (mm)	B (mm)	C (mm)	E (mm)	F (mm)
3511 02	3511-1 02	3511-2 02	2	3600	5,0	9,9	7,0	6,8	10,2		
3511 03	3511-1 03	3511-2 03	3	2250	10,0	14,9	12,0	11,8	15,2		
3511 04	3511-1 04	3511-2 04	4	1800	15,0	19,9	17,0	16,8	20,2		
3511 05	3511-1 05	3511-2 05	5	1350	20,0	24,9	22,0	21,8	25,2		
3511 06		3511-2 06	6	900	25,0	29,9	27,0	26,8	30,2		
3511 07		3511-2 07	7	900	30,0	34,9	32,0	31,8	35,2		
3511 08		3511-2 08	8	900	35,0	39,9	37,0	36,8	40,2		
3511 09		3511-2 09	9	450	40,0	44,9	42,0	41,8	45,2		
3511 10		3511-2 10	10	450	45,0	49,9	47,0	46,8	50,2		

* Die Bestellbezeichnung ist um weitere Angaben (z.B. Kodierung) zu ergänzen, siehe Umschlaginnenseite, Seite 4.71 und Internet www.lumberg.com.
 Designation to be completed by further details (e.g. keying), see inner cover, page 4.71 and Internet site www.lumberg.com.
 Ajouter d'autres spécifications (par exemple codage) à la désignation, voir côté intérieur de la couverture, page 4.71 et site Internet www.lumberg.com.

Verpackung: verkettet, im Karton
 Packaging: chained, in a cardboard box
 Emballage: en bandes, dans un carton