

## 50 $\mu$ A, 550 kHz 轨到轨输入 / 输出运放

### 特性

- 增益带宽积: 550 kHz (典型值)
- 供电电流:  $I_Q = 50 \mu\text{A}$  (典型值)
- 电源电压: 1.8V 至 5.5V
- 轨到轨输入 / 输出
- 扩展温度级范围:  $-40^\circ\text{C}$  至  $+125^\circ\text{C}$
- 提供 5 引脚 SC-70 和 SOT-23 封装

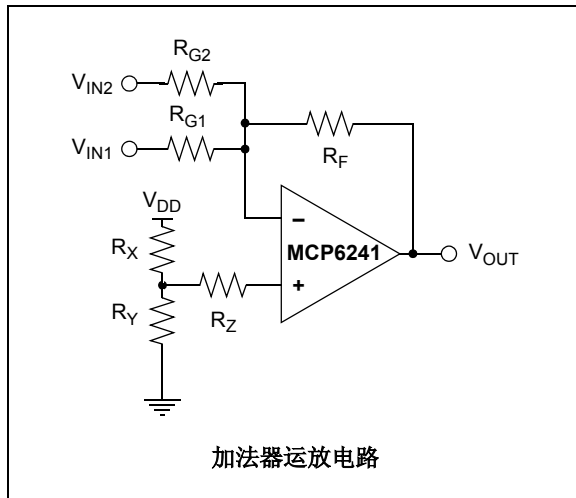
### 应用

- 汽车
- 便携式设备
- 光电二极管 (跨导) 放大器
- 模拟滤波器
- 笔记本电脑和 PDA
- 电池供电的系统

### 工具支持

- SPICE 宏模型 (可从 [www.microchip.com](http://www.microchip.com) 下载)
- FilterLab<sup>®</sup> 软件 (可从 [www.microchip.com](http://www.microchip.com) 下载)

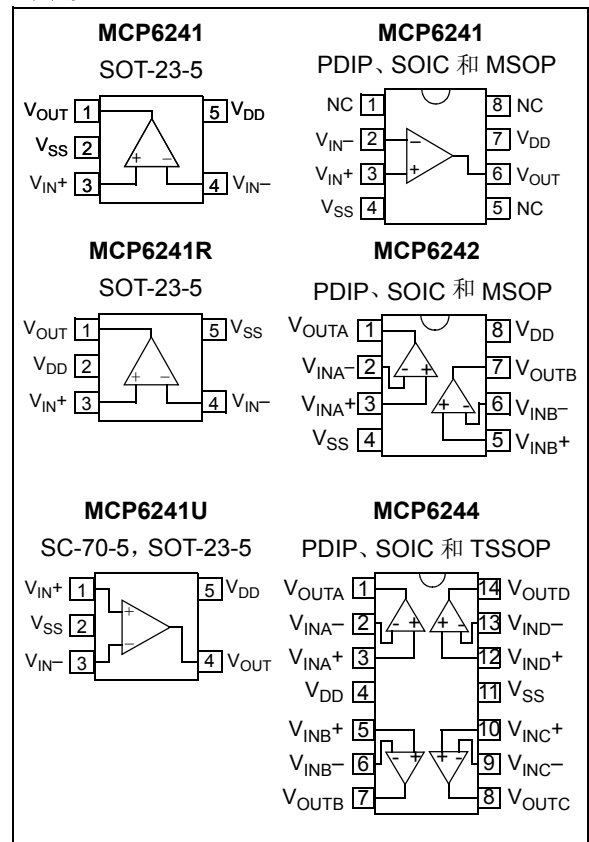
### 典型应用



### 概述

Microchip Technology Inc. 的 MCP6241/2/4 系列运算放大器 (运放) 提供较宽的静态电流带宽。MCP6241/2/4 系列运放具有 550 kHz 增益带宽积 (Gain Bandwidth Product, GBWP) 和  $68^\circ$  (典型值) 相位裕限。该系列器件可在低至 1.8V 的单电源供电条件下正常工作, 消耗  $20 \mu\text{A}$  (典型值) 的静态电流。此外, MCP6241/2/4 支持轨到轨输入和输出摆幅, 其共模输入电压范围为  $V_{DD} + 300 \text{ mV}$  至  $V_{SS} - 300 \text{ mV}$ 。该系列运算放大器在设计中采用了 Microchip 先进的 CMOS 工艺。

### 封装类型



# MCP6241/2/4

## 1.0 电气特性

### 绝对最大额定值 †

$V_{DD} - V_{SS}$ .....	7.0V
所有输入输出 .....	$V_{SS} - 0.3V$ 至 $V_{DD} + 0.3V$
差分输入电压 .....	$ V_{DD} - V_{SS} $
输出短路电流 .....	连续
输入引脚电流 .....	$\pm 2$ mA
输出和电源输入引脚电流 .....	$\pm 30$ mA
存储温度范围 .....	$-65^{\circ}\text{C}$ 至 $+150^{\circ}\text{C}$
最大节温 ( $T_J$ ) .....	$+150^{\circ}\text{C}$
所有引脚 ESD 保护 (HBM/MM) .....	$\geq 4$ kV/300V

† 注意：如果器件运行条件超过上述各项绝对最大额定值，可能对器件造成永久性损坏。上述参数仅是允许条件的极大值，我们不建议使器件运行在超过或在技术规范以外的条件下运行。器件长时间工作在绝对最大额定值条件下，其稳定性可能受到影响。

### 直流特性

电气特性：除非另有说明，否则  $T_A = +25^{\circ}\text{C}$ ， $V_{DD} = +1.8\text{V}$  至  $+5.5\text{V}$ ， $V_{SS} = \text{GND}$ ， $V_{CM} = V_{DD}/2$ ， $R_L = 100$  k $\Omega$  连到  $V_{DD}/2$  和  $V_{OUT} \approx V_{DD}/2$ 。

参数	符号	最小值	典型值	最大值	单位	条件
<b>输入失调</b>						
输入失调电压	$V_{OS}$	-5.0	—	+5.0	mV	$V_{CM} = V_{SS}$
扩展温度级范围	$V_{OS}$	-7.0	—	+7.0	mV	$T_A = -40^{\circ}\text{C}$ 至 $+125^{\circ}\text{C}$ ， $V_{CM} = V_{SS}$ (注)
输入失调电压温度漂移	$\Delta V_{OS}/\Delta T_A$	—	$\pm 3.0$	—	$\mu\text{V}/^{\circ}\text{C}$	$T_A = -40^{\circ}\text{C}$ 至 $+125^{\circ}\text{C}$ ， $V_{CM} = V_{SS}$
电源抑制比	PSRR	—	83	—	dB	$V_{CM} = V_{SS}$
<b>输入偏置电流和阻抗</b>						
输入偏置电流	$I_B$	—	$\pm 1.0$	—	pA	
工业温度级范围	$I_B$	—	20	—	pA	$T_A = +85^{\circ}\text{C}$
扩展温度级范围	$I_B$	—	1100	—	pA	$T_A = +125^{\circ}\text{C}$
输入失调电流	$I_{OS}$	—	$\pm 1.0$	—	pA	
共模输入阻抗	$Z_{CM}$	—	$10^{13}  6$	—	$\Omega  \text{pF}$	
差分输入阻抗	$Z_{DIFF}$	—	$10^{13}  3$	—	$\Omega  \text{pF}$	
<b>共模</b>						
共模输入范围	$V_{CMR}$	$V_{SS} - 0.3$	—	$V_{DD} + 0.3$	V	
共模抑制比	CMRR	60	75	—	dB	$V_{CM} = -0.3\text{V}$ 至 $5.3\text{V}$ ， $V_{DD} = 5\text{V}$
<b>开环增益</b>						
直流开环增益 (大信号)	$A_{OL}$	90	110	—	dB	$V_{OUT} = 0.3\text{V}$ 至 $V_{DD} - 0.3\text{V}$ ， $V_{CM} = V_{SS}$
<b>输出</b>						
最大输出电压摆幅	$V_{OL}$ ， $V_{OH}$	$V_{SS} + 35$	—	$V_{DD} - 35$	mV	$R_L = 10$ kW，0.5V 输出过驱动
输出短路电流	$I_{SC}$	—	$\pm 6$	—	mA	$V_{DD} = 1.8\text{V}$
	$I_{SC}$	—	$\pm 23$	—	mA	$V_{DD} = 5.5\text{V}$
<b>电源电压</b>						
电源电压	$V_{DD}$	1.8	—	5.5	V	
每个放大器的静态电流	$I_Q$	30	50	70	$\mu\text{A}$	$I_O = 0$ ， $V_{CM} = V_{DD} - 0.5\text{V}$

注：SC-70 封装只在  $+25^{\circ}\text{C}$  下进行了测试。

## 交流特性

电气特性：除非另有说明，否则  $T_A = +25^\circ\text{C}$ ， $V_{DD} = +1.8$  至  $5.5\text{V}$ ， $V_{SS} = \text{GND}$ ， $V_{CM} = V_{DD}/2$ ， $V_{OUT} \approx V_{DD}/2$ ， $R_L = 10\text{ k}\Omega$  连到  $V_{DD}/2$  和  $C_L = 60\text{ pF}$ 。

参数	符号	最小值	典型值	最大值	单位	条件
<b>交流响应</b>						
增益带宽积	GBWP	—	550	—	kHz	
相位容限	PM	—	68	—	°	G = +1
转换速率	SR	—	0.30	—	V/ $\mu\text{s}$	
<b>噪声</b>						
输入噪声电压	$E_{ni}$	—	10	—	$\mu\text{V}_{P-P}$	f = 0.1 Hz 至 10 Hz
输入噪声电压密度	$e_{ni}$	—	45	—	nV/ $\sqrt{\text{Hz}}$	f = 1 kHz
输入噪声电流密度	$i_{ni}$	—	0.6	—	fA/ $\sqrt{\text{Hz}}$	f = 1 kHz

## 温度特性

电气特性：除非另有说明，否则  $V_{DD} = +1.8\text{V}$  至  $+5.5\text{V}$  和  $V_{SS} = \text{GND}$ 。

参数	符号	最小值	典型值	最大值	单位	条件
<b>温度范围</b>						
扩展温度级范围	$T_A$	-40	—	+125	°C	
工作温度范围	$T_A$	-40	—	+125	°C	(注)
存储温度范围	$T_A$	-65	—	+150	°C	
<b>封装热阻</b>						
5 引脚 SC70 热阻	$\theta_{JA}$	—	331	—	°C/W	
5 引脚 SOT-23 热阻	$\theta_{JA}$	—	256	—	°C/W	
8 引脚 MSOP 热阻	$\theta_{JA}$	—	206	—	°C/W	
8 引脚 PDIP 热阻	$\theta_{JA}$	—	85	—	°C/W	
8 引脚 SOIC 热阻	$\theta_{JA}$	—	163	—	°C/W	
14 引脚 PDIP 热阻	$\theta_{JA}$	—	70	—	°C/W	
14 引脚 SOIC 热阻	$\theta_{JA}$	—	120	—	°C/W	
14 引脚 TSSOP 热阻	$\theta_{JA}$	—	100	—	°C/W	

注：结温 ( $T_J$ ) 不得超过绝对最大规范值 +150°C。

# MCP6241/2/4

## 2.0 典型工作特性曲线

注： 以下图表为基于有限数量样本所作的统计，仅供参考。所列特性未经测试，我公司不作任何担保。在一些图表中，所列数据可能超出规定的工作范围（如：超出规定的电源电压范围），因而不在此担保范围内。

注： 除非另有说明，否则  $T_A = +25^\circ\text{C}$ ， $V_{DD} = +1.8\text{V}$  至  $+5.5\text{V}$ ， $V_{SS} = \text{GND}$ ， $V_{CM} = V_{DD}/2$ ， $V_{OUT} \approx V_{DD}/2$ ， $R_L = 100\text{ k}\Omega$  连到  $V_{DD}/2$  和  $C_L = 60\text{ pF}$ 。

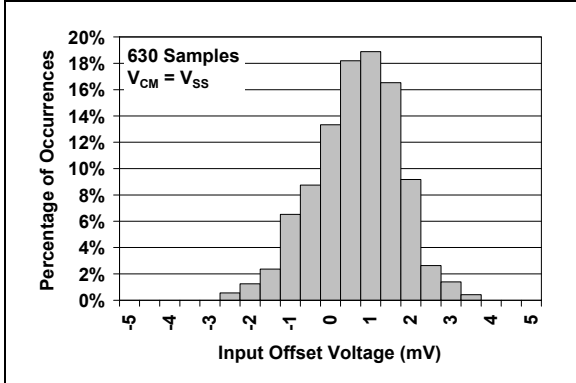


图 2-1: 输入失调电压

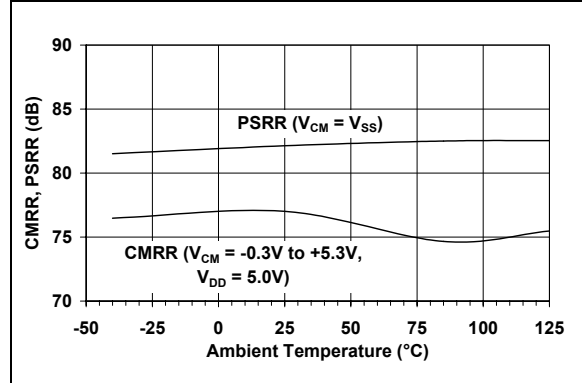


图 2-4: CMRR, PSRR—环境温度曲线

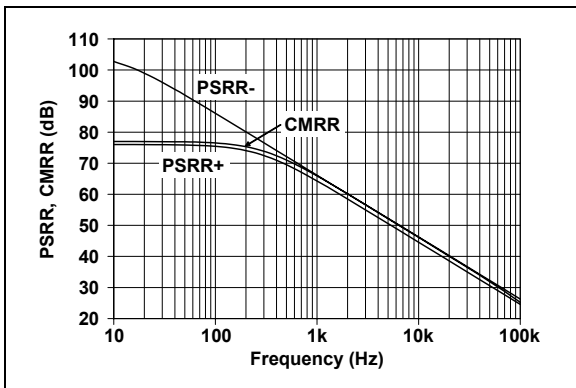


图 2-2: PSRR, CMRR—频率曲线

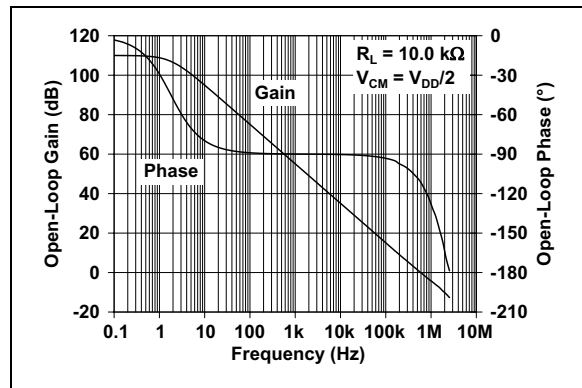


图 2-5: 开环增益, 相位—频率曲线

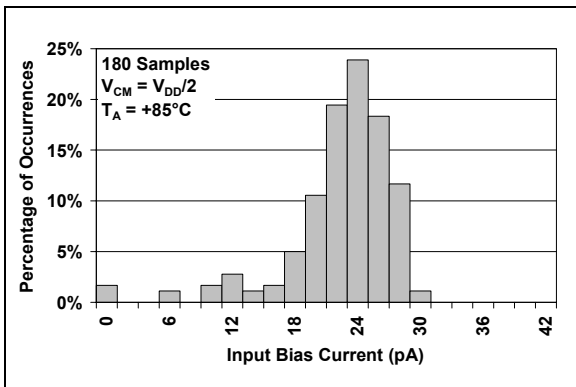


图 2-3: +85°C 时输入偏置电流

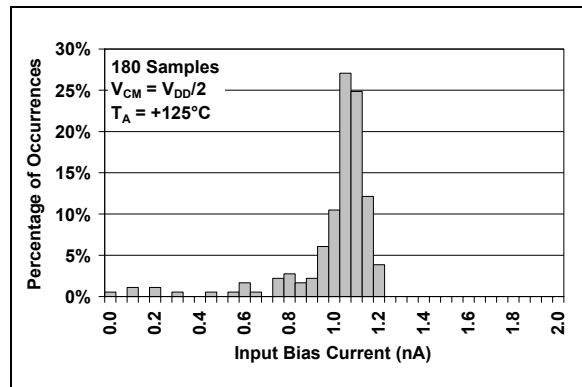


图 2-6: +125°C 时输入偏置电流

注：除非另有说明， $T_A = +25^\circ\text{C}$ ， $V_{DD} = +1.8\text{V}$  至  $+5.5\text{V}$ ， $V_{SS} = \text{GND}$ ， $V_{CM} = V_{DD}/2$ ， $V_{OUT} \approx V_{DD}/2$ ， $R_L = 100\text{ k}\Omega$  连到  $V_{DD}/2$  和  $C_L = 60\text{ pF}$ 。

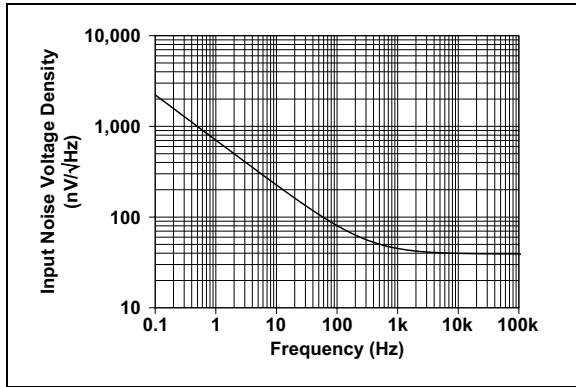


图 2-7: 输入噪声电压密度—频率曲线

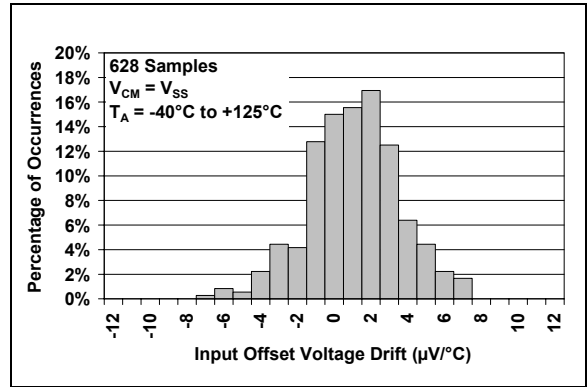


图 2-10: 输入失调电压漂移

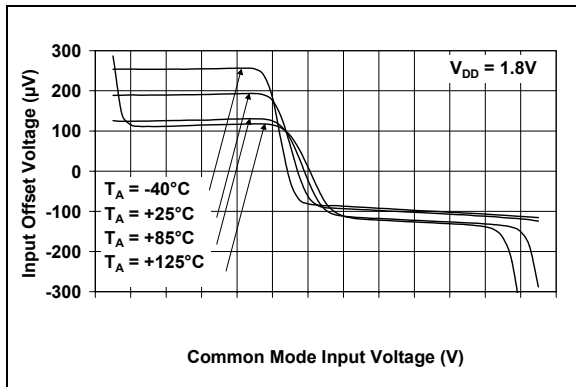


图 2-8:  $V_{DD} = 1.8\text{V}$  时输入失调电压—共模输入电压曲线

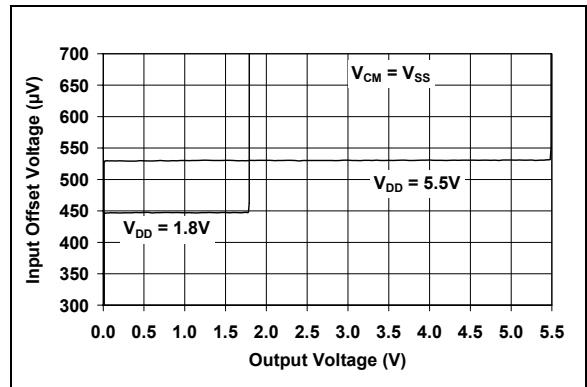


图 2-11: 输入失调电压—输出电压曲线

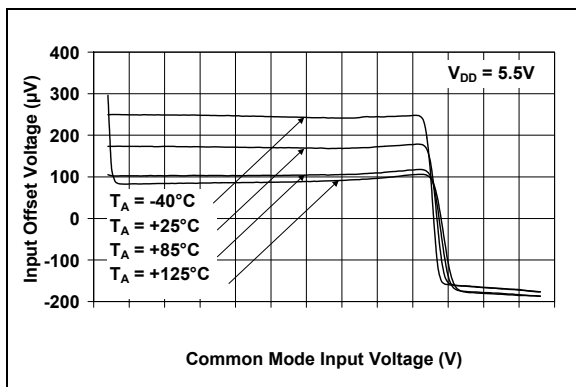


图 2-9:  $V_{DD} = 5.5\text{V}$  时输入失调电压—共模输入电压曲线

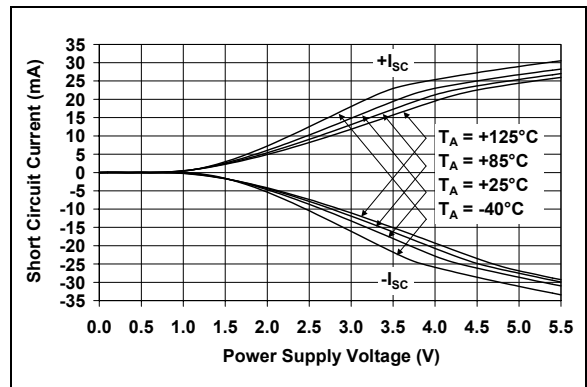


图 2-12: 输出短路电流—环境温度曲线

# MCP6241/2/4

注：除非另有说明，否则  $T_A = +25^\circ\text{C}$ ， $V_{DD} = +1.8\text{V}$  至  $+5.5\text{V}$ ， $V_{SS} = \text{GND}$ ， $V_{CM} = V_{DD}/2$ ， $V_{OUT} \approx V_{DD}/2$ ， $R_L = 100\text{ k}\Omega$  连到  $V_{DD}/2$  和  $C_L = 60\text{ pF}$ 。

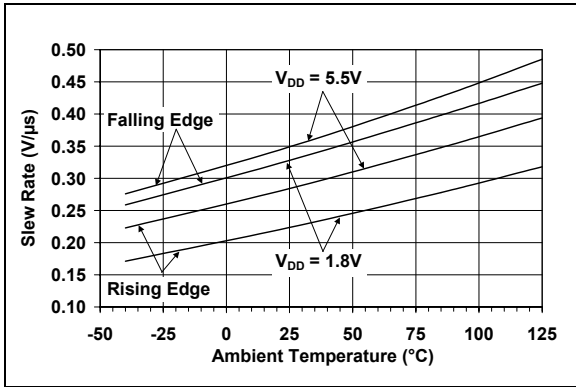


图 2-13: 转换速率—环境温度曲线

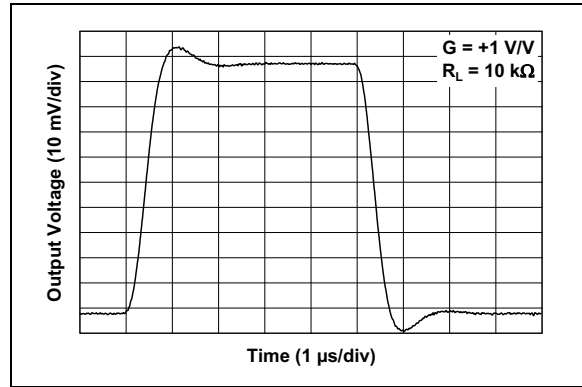


图 2-16: 小信号同相脉冲响应

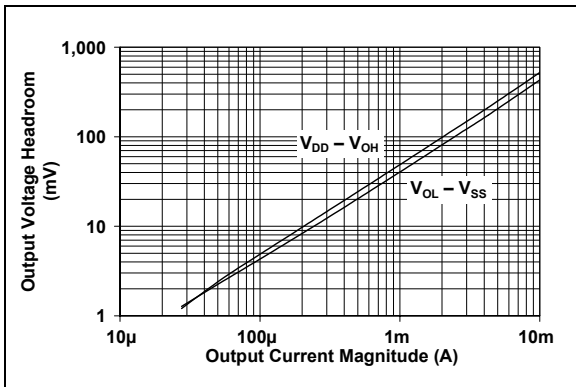


图 2-14: 输出电压余量—输出电流幅度曲线

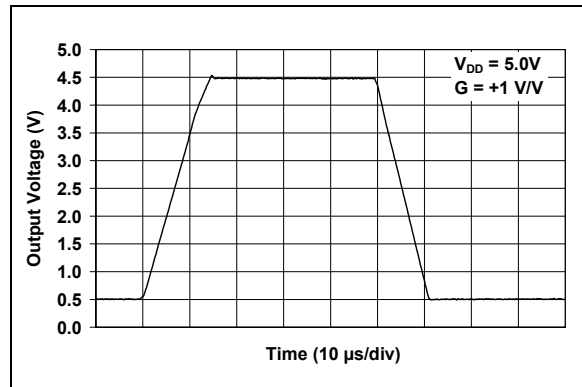


图 2-17: 大信号同相脉冲响应

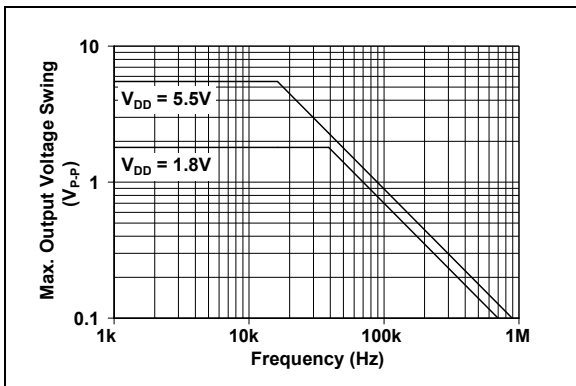


图 2-15: 最大输出电压摆幅—频率曲线

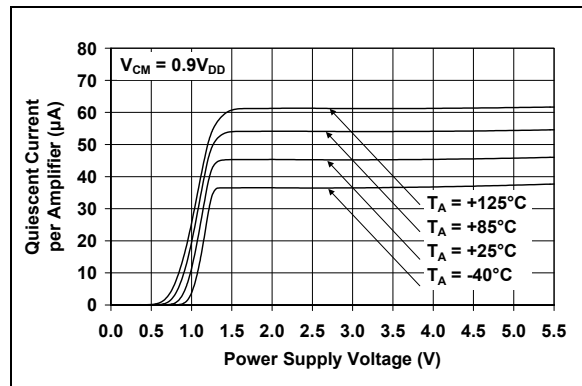


图 2-18: 静态电流—电源电压曲线

### 3.0 引脚功能描述

表 3-1 所列引脚说明为单运放器件，表 3-2 所列引脚说明为双运放和四运放器件。

表 3-1: 单运放器件的引脚功能表

MCP6241 (PDIP、SOIC 和 MSOP)	MCP6241 (SOT-23-5)	MCP6241R (SOT-23-5)	MCP6241U (SOT-23-5)	符号	说明
6	1	1	4	$V_{OUT}$	模拟输出
2	4	4	3	$V_{IN-}$	反相输入
3	3	3	1	$V_{IN+}$	同相输入
7	5	2	5	$V_{DD}$	电源正极
4	2	5	2	$V_{SS}$	电源负极
1, 5, 8	—	—	—	NC	无内部连接

表 3-2: 双运放和四运放运放器件的引脚功能表

MCP6242	MCP6244	符号	说明
1	1	$V_{OUTA}$	模拟输出 (运放 A)
2	2	$V_{INA-}$	反相输入 (运放 A)
3	3	$V_{INA+}$	同相输入 (运放 A)
8	4	$V_{DD}$	电源正极
5	5	$V_{INB+}$	同相输入 (运放 B)
6	6	$V_{INB-}$	反相输入 (运放 B)
7	7	$V_{OUTB}$	模拟输出 (运放 B)
—	8	$V_{OUTC}$	模拟输出 (运放 C)
—	9	$V_{INC-}$	反相输入 (运放 C)
—	10	$V_{INC+}$	同相输入 (运放 C)
4	11	$V_{SS}$	电源负极
—	12	$V_{IND+}$	同相输入 (运放 D)
—	13	$V_{IND-}$	反相输入 (运放 D)
—	14	$V_{OUTD}$	模拟输出 (运放 D)

#### 3.1 模拟输出

输出引脚是低阻抗电压源。

#### 3.2 模拟输入

同相和反相输入引脚都是高阻抗 CMOS 输入，偏置电流很小。

#### 3.3 电源 ( $V_{SS}$ 和 $V_{DD}$ )

电源正极 ( $V_{DD}$ ) 的电压比电源负极 ( $V_{SS}$ ) 的电压高 1.8V 至 5.5V。其他引脚的电压应介于  $V_{SS}$  和  $V_{DD}$  之间，以保证正常工作。

通常，该系列器件都在单（正极）电源下工作。此时， $V_{SS}$  接地， $V_{DD}$  接电源。需要在靠近  $V_{DD}$  引脚 2 mm 内的位置连接一个旁路电容（一般为 0.01  $\mu$ F 至 0.1  $\mu$ F）。该系列器件可以与邻近的模拟器件共用大电容（一般为 1  $\mu$ F 至 100  $\mu$ F），电容须在靠近  $V_{DD}$  引脚 100 mm 范围内。

# MCP6241/2/4

## 4.0 应用信息

MCP6241/2/4 系列运放采用 Microchip 先进的 CMOS 工艺制造，专为低成本、低功耗的通用应用而设计。低供电电压、低静态电流和高带宽使 MCP6241/2/4 成为电池供电应用的理想选择。

### 4.1 轨到轨输入

MCP6241/2/4 运放设计为在输入引脚电压超过供电电压时，可以防止相位反转。图 4-1 显示当输入电压超过供电电压时，没有出现任何相位反转。

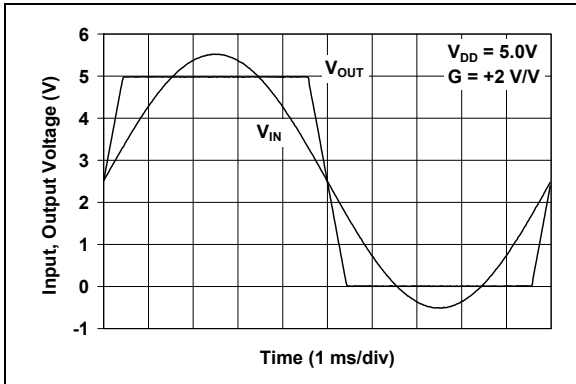


图 4-1: MCP6241/2/4 显示没有相位反转

MCP6241/2/4 运放的输入级采用的是两个并联的差分 CMOS 输入级。一个工作在低共模输入电压 ( $V_{CM}$ ) 下，而另一个工作在高  $V_{CM}$  下。采用这种拓扑结构，器件可以工作在  $V_{CM}$  为  $V_{DD} + 300\text{ mV}$  至  $V_{SS} - 300\text{ mV}$  的范围内。通过在  $V_{CM} = V_{SS} - 300\text{ mV}$  和  $V_{DD} + 300\text{ mV}$  时测试输入失调电压 ( $V_{OS}$ ) 来确保器件正常工作。

超过绝对最大输入电压范围 (25°C 时为  $V_{SS} - 0.3\text{V}$  至  $V_{DD} + 0.3\text{V}$ ) 的输入电压会引起过量的电流流入或流出输入引脚。电流超过  $\pm 2\text{ mA}$  会影响器件的可靠性。超过该额定值的应用必须外接一个电阻来限制电流，如图 4-2 所示。

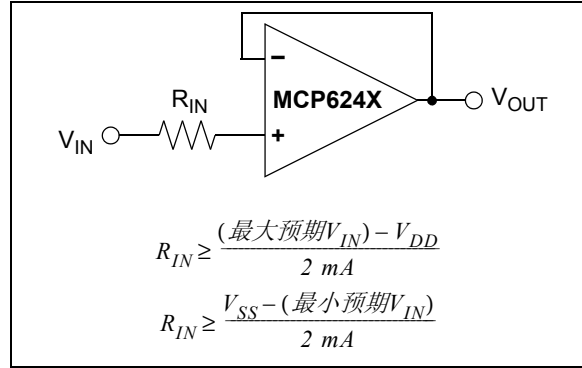


图 4-2: 通过电阻 ( $R_{IN}$ ) 限制输入引脚的电流

### 4.2 轨到轨输出

当  $R_L = 10\text{ k}\Omega$  与  $V_{DD}/2$  ( $V_{DD} = 5.5\text{V}$ ) 相连时，MCP6241/2/4 运放的输出电压范围为  $V_{DD} - 35\text{ mV}$  (最大值) 和  $V_{SS} + 35\text{ mV}$  (最小值)。请参见图 2-14 获取更多信息。

### 4.3 容性负载

驱动大容量的容性负载会使电压反馈运放出现稳定性问题。当负载电容增大时，反馈回路的相位裕量会减小，而且闭环带宽也会变窄。这将使频率响应出现增益尖峰，并在阶跃响应中出现过冲和振荡。单位增益缓冲器 ( $G = +1$ ) 对于容性负载是最敏感的，但所有增益的一般性能相同。

当用这些运放来驱动大容量性负载时 (如  $G = +1$  时，容性负载  $> 60\text{ pF}$ )，在输出端串联一个小电阻 (如图 4-3 的  $R_{ISO}$ ) 可使输出负载在高频时呈现阻态，从而改善反馈回路中的相位裕量 (稳定性)。然而，其带宽一般会窄于不带容性负载时的带宽。

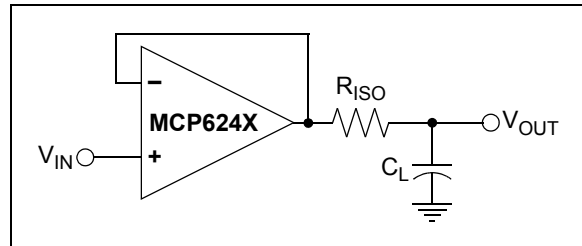


图 4-3: 输出电阻  $R_{ISO}$  稳定大容量性负载

图 4-4 给出了不同容性负载和增益的  $R_{ISO}$  推荐值。x 轴为归一化负载电容 ( $C_L/G_N$ )，其中  $G_N$  为电路的噪声增益。对于同相增益， $G_N$  和信号增益相等。对于反相增益， $G_N$  等于  $1 + |\text{信号增益}|$  (例如，若信号增益为  $-1\text{ V/V}$ ，则  $G_N = +2\text{ V/V}$ )。



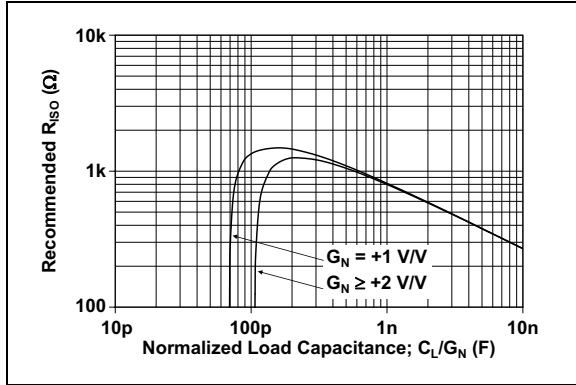


图 4-4: 容性负载的  $R_{ISO}$  建议值

为电路选定了  $R_{ISO}$  后，应再次检查频率响应峰值和阶跃响应是否产生过冲，修改  $R_{ISO}$  的值，直至有合理的响应。可利用 MCP6241/2/4 的 SPICE 宏模型进行基准评估和仿真。

## 4.4 电源旁路

使用该系列的运放时，应该在靠近电源引脚（单电源供电时为  $V_{DD}$  引脚）2 mm 范围内连接一个旁路电容（0.01  $\mu\text{F}$  至 0.1  $\mu\text{F}$ ），以获得良好的高频性能。此外还需要在距离电源引脚 100 mm 的范围内连接一个大电容（1  $\mu\text{F}$  或更大），用于提供缓慢变化的大电流。运放可与其他模拟器件共用该大电容。

## 4.5 不使用的运放

四路封装（MCP6244）中不使用的运放应按图 4-5 所示进行配置。这两个电路都可以防止输出反转和串扰。电路 A 可利用电源电压之间的任何参考电压，它提供了一个缓冲的直流电压，从而最大限度地减小了不使用运放所消耗的电源电流。电路 B 最大限度减少了使用的元件数，但不使用的运放所消耗的电源电流会稍多一些。

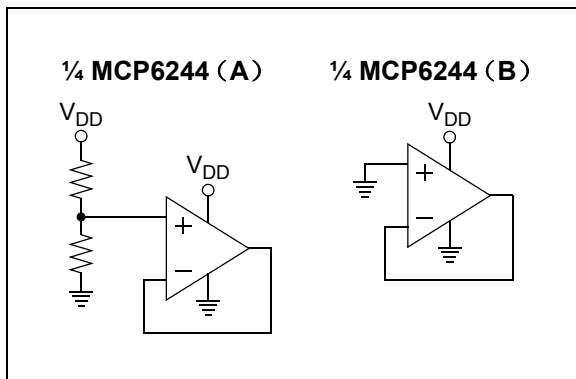


图 4-5: 不使用的运放

## 4.6 PCB 表面泄漏电流

对必须保证低输入偏置电流的应用来说，必须考虑印刷电路板（Printed Circuit Board, PCB）表面泄漏电流的影响。电路板表面泄漏电流是由于电路板潮湿、积尘或其他污渍产生的。在低湿条件下，相邻走线之间的典型阻抗为  $10^{12}\Omega$ 。5V 的压差会产生 5 pA 的电流，这比 MCP6241/2/4 系列运放在 25°C 时的偏置电流（典型值 1 pA）还大。

减小表面泄漏电流最简单的方法是在敏感引脚（或走线）周围使用保护环。保护环的偏置电压与敏感引脚的电压相等。图 4-6 给出了这种布局的一个示例。

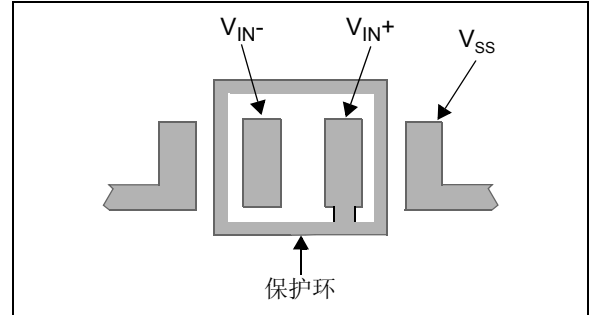


图 4-6: 反相增益放大的保护环布局示例

1. 同相增益和单位增益缓冲器：
  - a. 用一根不与 PCB 表面接触的导线将同相引脚 ( $V_{IN+}$ ) 与输入端相连。
  - b. 将保护环与反相输入引脚 ( $V_{IN-}$ ) 相连。这将使保护环偏置为共模输入电压。
2. 对于反相增益和跨导放大器（将电流转换为电压的放大器，如光电检测器）：
  - a. 将保护环与同相输入引脚 ( $V_{IN+}$ ) 相连。这将使保护环的偏置电压与运放参考电压（如  $V_{DD}/2$  或地）相同。
  - b. 用一根不与 PCB 表面接触的导线将反相引脚 ( $V_{IN-}$ ) 与输入端相连。

## 4.7 应用电路

### 4.7.1 输入端阻抗匹配

为最大限度地减小运放电路失调电压的影响，运放反相输入端和同相输入端的阻抗应该相匹配。通过选择电路中电阻值来实现两个输入端的总电阻值相等。图 4-7 显示了加法器运放电路。

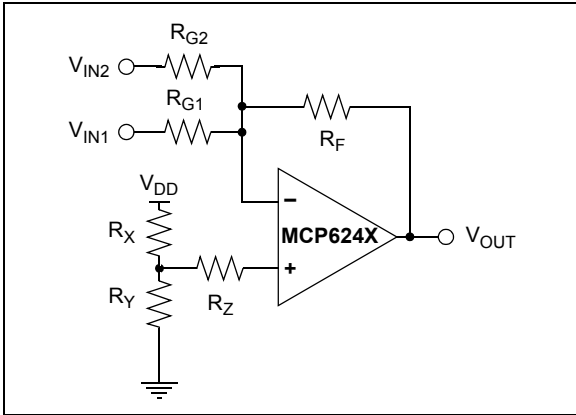


图 4-7: 加法器运放电路

为满足输入端匹配，将所有电压源连接到地并计算输入节点的总电阻。在这个加法电路中，将  $V_{IN1}$ 、 $V_{IN2}$  和  $V_{OUT}$  连接到地，计算反相输入端的电阻值。此时， $R_{G1}$ 、 $R_{G2}$  和  $R_F$  并联。反相输入端的总阻值为：

$$R_{VIN^-} = \frac{1}{\left(\frac{1}{R_{G1}} + \frac{1}{R_{G2}} + \frac{1}{R_F}\right)}$$

其中：

$R_{VIN^-}$  = 反相输入端的总阻值

在同相输入端， $V_{DD}$  为仅有的电压源。假设  $V_{DD}$  连接到地， $R_X$  和  $R_Y$  并联。同相输入端的总阻值为：

$$R_{VIN^+} = \frac{1}{\left(\frac{1}{R_X} + \frac{1}{R_Y}\right)} + R_Z$$

其中：

$R_{VIN^+}$  = 同相输入端的总阻值

为最大限度减小失调电压并提高电路的精度，电阻值需满足以下条件：

$$R_{VIN^+} = R_{VIN^-}$$

### 4.7.2 寄生电容补偿

在模拟电路设计中，PCB 寄生电容会影响电路的性能。图 4-8 显示了一种典型情况。如果运放的输入端有几个皮法的寄生电容 ( $C_{PARA}$ ，包括 6 pF 的运放共模电容，典型值) 和很大的  $R_F$  和  $R_G$  电阻，则电路的频率响应会包含一个零点，这个寄生的零点会导致增益尖峰的产生，从而导致电路的不稳定。

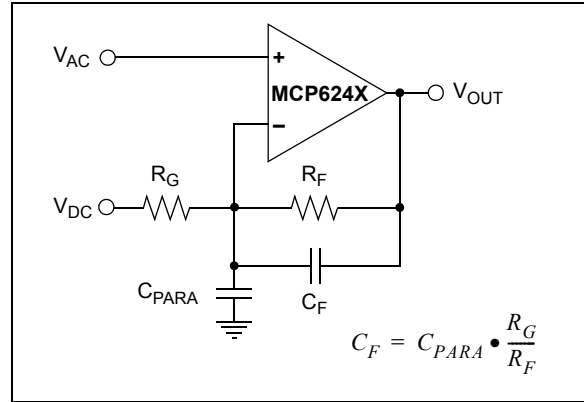


图 4-8: 输入端寄生电容效应

一种解决办法是使用更小的电阻，将零点移至更高的频率。另一种解决办法是在出现零点处引入一个极点，通过在反馈电阻 ( $R_F$ ) 旁并联一个电容  $C_F$  而实现，选择正确的  $C_F$  值，使  $C_{PARA}:C_F$  的比值等于  $R_F:R_G$ 。

## 5.0 设计工具

Microchip 公司提供 MCP6241/2/4 系列运放的基本设计工具。

### 5.1 SPICE 宏模型

Microchip 公司的网站 [www.microchip.com](http://www.microchip.com) 上提供了最新的 MCP6241/2/4 运算放大器的 SPICE 宏模型。该模型为初始设计工具，在室温条件下和运放运行的线性区内表现最佳。参见模型文件，以了解更多关于 SPICE 宏模型的信息。

基准测试是任何设计中极为重要的一个环节，不能用仿真替代。而且，利用此宏模型得到的仿真结果应与数据手册上的技术参数和特性曲线相比较并进行验证。

### 5.2 FilterLab<sup>®</sup> 软件

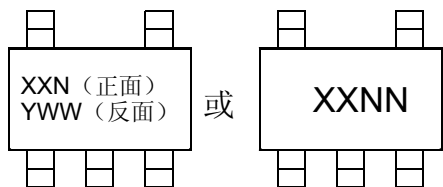
Microchip 公司的 FilterLab 软件是一种创新的工具软件，它大大简化了采用运放的模拟有源滤波器的设计。Microchip 网站 [www.microchip.com](http://www.microchip.com) 上提供了免费的 FilterLab 有源滤波器设计软件，这一软件为您提供完整的滤波器电路原理图，并注明了元件值。该工具软件还可输出 SPICE 格式的滤波器电路，结合宏模型可以仿真实际的滤波器性能。

# MCP6241/2/4

## 6.0 封装信息

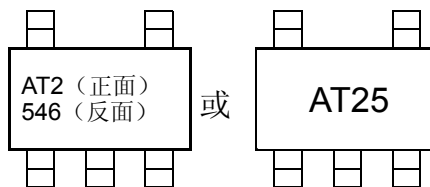
### 6.1 封装标识信息

5 引脚 SC-70 (仅限 MCP6241U)

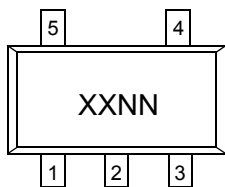


5 引脚 SOT-23

示例:

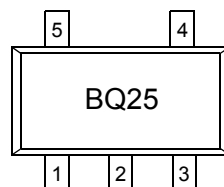


示例:

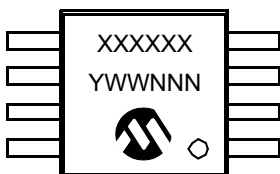


器件	Code
MCP6241	BQNN
MCP6241R	BRNN
MCP6241U	BSNN

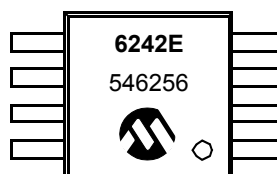
注: 适用于 5 引脚 SOT-23 封装。



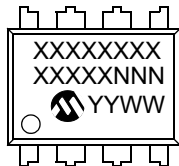
8 引脚 MSOP



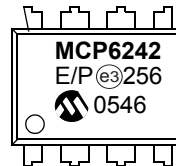
示例:



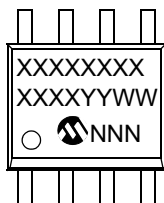
8 引脚 PDIP (300 mil)



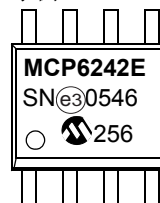
示例:



8 引脚 SOIC (150 mil)



示例:



**图注:**

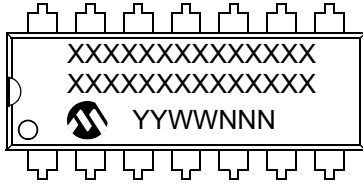
- XX...X 用户特定信息
- Y 年份代码 (日历年的末位数字)
- YY 年份代码 (日历年的后两位数字)
- WW 星期代码 (一月一日的星期代码为“01”)
- NNN 以字母数字排序的追踪代码
- e3 雾锡 (Matte Tin, Sn) 的 JEDEC 无铅标识
- \*

本封装是无铅的。JEDEC 无铅标识 (e3) 标示于此种封装的外包装上。

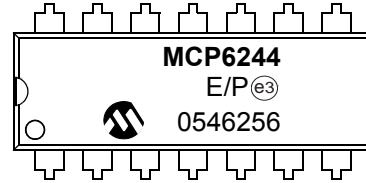
**注:** Microchip 元器件编号如果无法在同一行内完整标注, 将换行标出, 因此会限制客户指定信息的可用字符数。

## 封装标识信息 (续)

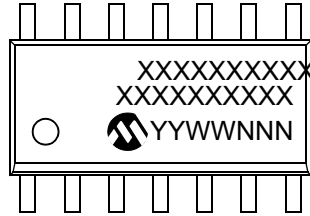
14 引脚 PDIP (300 mil) (MCP6244)



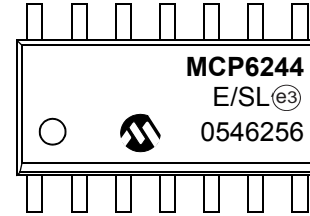
示例:



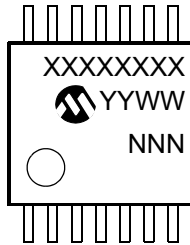
14 引脚 SOIC (150 mil) (MCP6244)



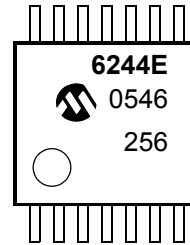
示例:



14 引脚 TSSOP (MCP6244)

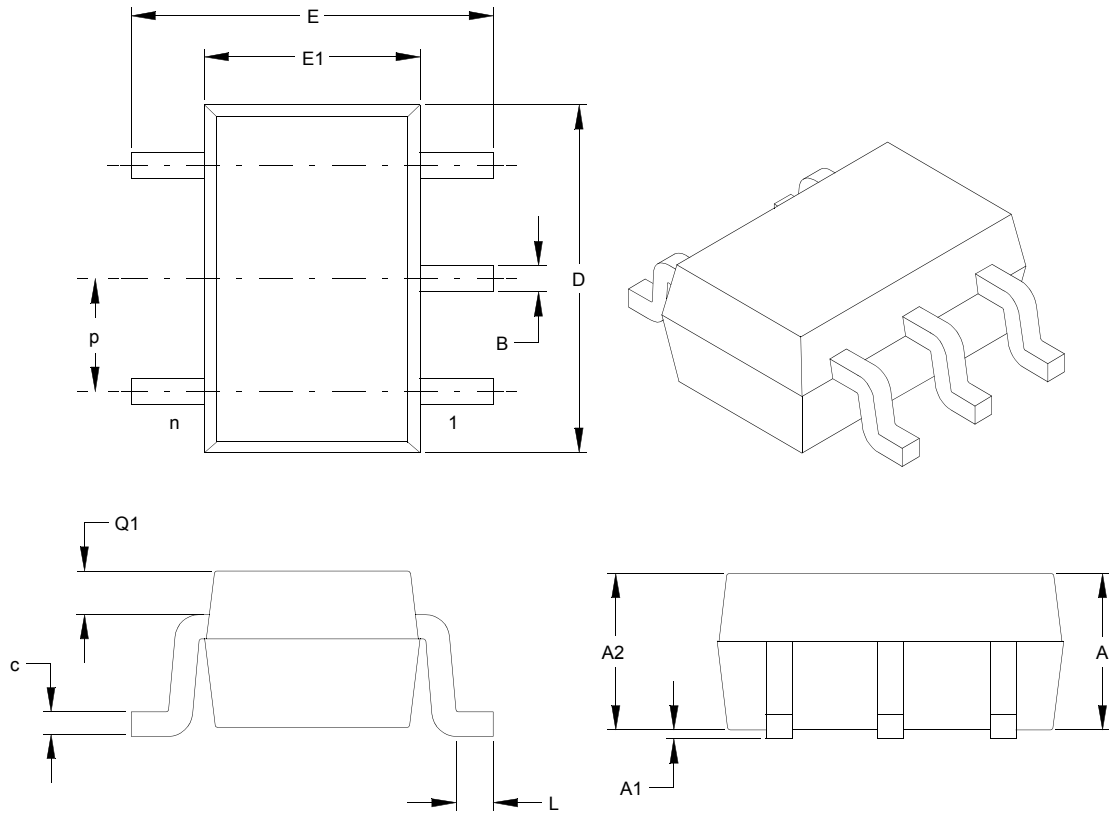


示例:



# MCP6241/2/4

## 5 引脚塑封小型晶体管封装 (LT) (SC-70)



尺寸范围	单位	英寸			毫米*		
		最小	正常	最大	最小	正常	最大
引脚数	n	5			5		
引脚间距	p	.026 (BSC)			0.65 (BSC)		
总高度	A	.031		.043	0.80		1.10
塑模封装厚度	A2	.031		.039	0.80		1.00
悬空间隙	A1	.000		.004	0.00		0.10
总宽度	E	.071		.094	1.80		2.40
塑模封装宽度	E1	.045		.053	1.15		1.35
总长度	D	.071		.087	1.80		2.20
底足长度	L	.004		.012	0.10		0.30
塑模封装顶端至 引脚肩	Q1	.004		.016	0.10		0.40
引脚厚度	c	.004		.007	0.10		0.18
引脚宽度	B	.006		.012	0.15		0.30

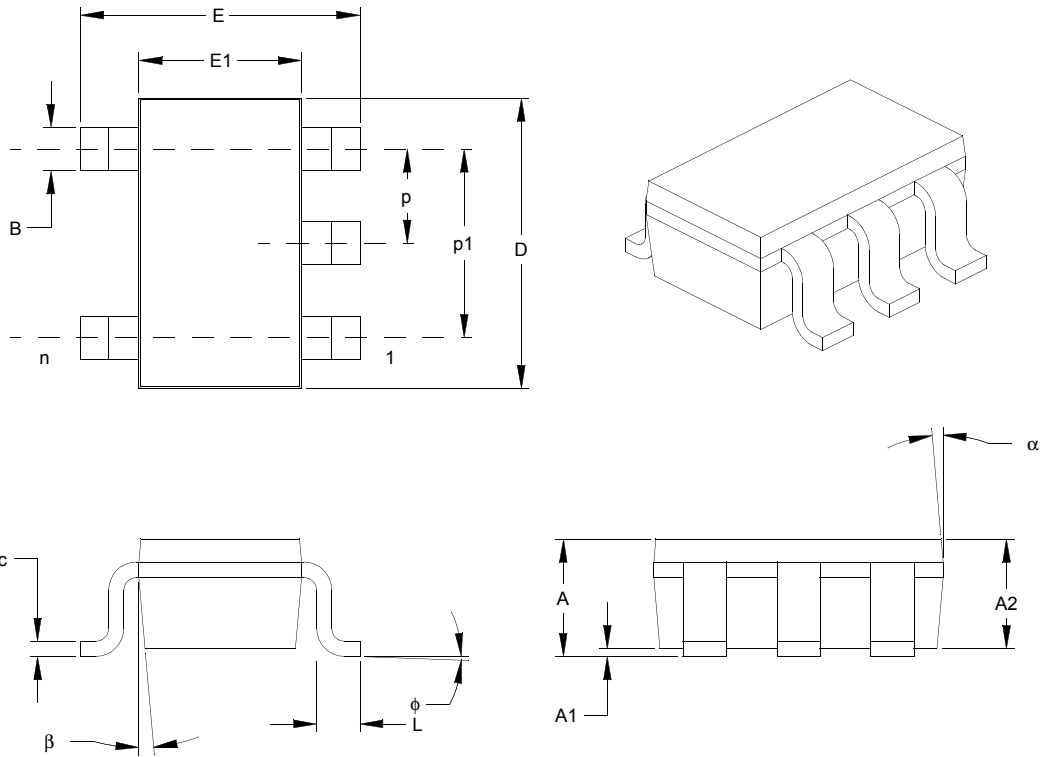
\* 控制参数

### 注

尺寸 D 和 E1 不包括塑模的毛边或突起。塑模的毛边或突起每侧不得超过 0.005 英寸 (0.127 毫米)。

JEITA (EIAJ) 标准 SC-70  
图号 C04-061

## 5 引脚塑封小型晶体管封装 (OT) (SOT23)



尺寸范围	单位	英寸*			毫米		
		最小	正常	最大	最小	正常	最大
引脚数	n		5			5	
引脚间距	p		.038			0.95	
外侧引脚间距 (基本)	p1		.075			1.90	
总高度	A	.035	.046	.057	0.90	1.18	1.45
塑模封装厚度	A2	.035	.043	.051	0.90	1.10	1.30
悬空间隙	A1	.000	.003	.006	0.00	0.08	0.15
总宽度	E	.102	.110	.118	2.60	2.80	3.00
塑模封装宽度	E1	.059	.064	.069	1.50	1.63	1.75
总长度	D	.110	.116	.122	2.80	2.95	3.10
底足长度	L	.014	.018	.022	0.35	0.45	0.55
底足倾斜角	f	0	5	10	0	5	10
引脚厚度	c	.004	.006	.008	0.09	0.15	0.20
引脚宽度	B	.014	.017	.020	0.35	0.43	0.50
塑模顶部锥度	a	0	5	10	0	5	10
塑模底部锥度	b	0	5	10	0	5	10

\* 控制参数

### 注

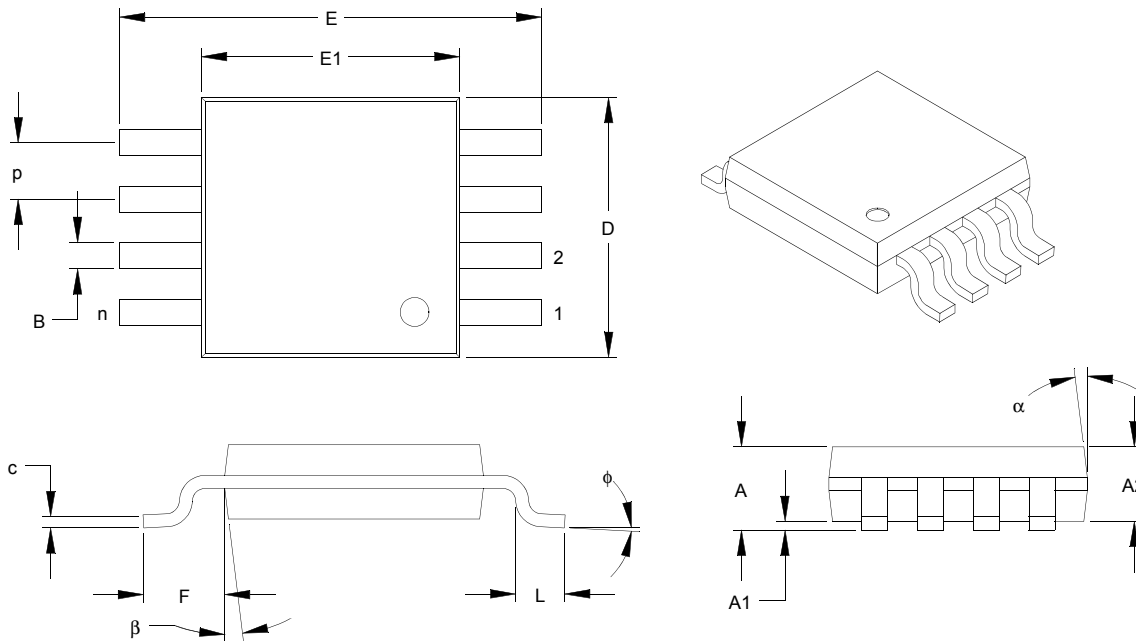
尺寸 D 和 E1 不包括塑模的毛边或突起。塑模的毛边或突起每侧不得超过 0.005 英寸 (0.127 毫米)。

等同于 EIAJ 号: SC-74A

图号 C04-091

# MCP6241/2/4

## 8 引脚塑封微型封装 (MS) (MSOP)



单位	尺寸范围	英寸			毫米*		
		最小	正常	最大	最小	正常	最大
引脚数	n	8			8		
引脚间距	p	.026 BSC			0.65 BSC		
总高度	A	-	-	.043	-	-	1.10
塑模封装厚度	A2	.030	.033	.037	0.75	0.85	0.95
悬空间隙	A1	.000	-	.006	0.00	-	0.15
总宽度	E	.193 BSC			4.90 BSC		
塑模封装宽度	E1	.118 BSC			3.00 BSC		
总长度	D	.118 BSC			3.00 BSC		
底足长度	L	.016	.024	.031	0.40	0.60	0.80
占位投影长度 (参考)	F	.037 REF			0.95 REF		
底足倾斜角	$\phi$	0°	-	8°	0°	-	8°
引脚厚度	c	.003	.006	.009	0.08	-	0.23
引脚宽度	B	.009	.012	.016	0.22	-	0.40
塑模顶部锥度	$\alpha$	5°	-	15°	5°	-	15°
塑模底部锥度	$\beta$	5°	-	15°	5°	-	15°

\* 控制参数

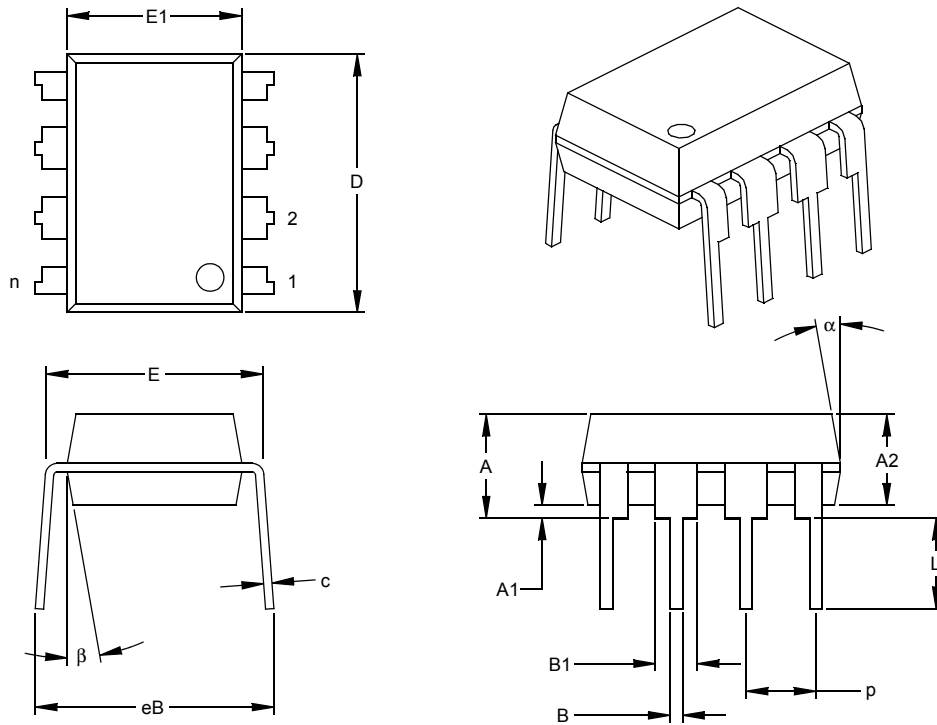
### 注

尺寸 D 和 E1 不包括塑模的毛边或突起。塑模的毛边或突起每侧不得超过 0.010 英寸 (0.254 毫米)。

等同于 JEDEC 号: MO-187  
图号 C04-111



## 8 引脚塑封双列直插式封装 (P) —— 300 mil (PDIP)



尺寸范围	单位	英寸*			毫米		
		最小	正常	最大	最小	正常	最大
引脚数	n		8			8	
引脚间距	p		.100			2.54	
顶端到固定面高度	A	.140	.155	.170	3.56	3.94	4.32
塑模封装厚度	A2	.115	.130	.145	2.92	3.30	3.68
塑模底端到固定面高度	A1	.015			0.38		
肩到肩宽度	E	.300	.313	.325	7.62	7.94	8.26
塑模封装宽度	E1	.240	.250	.260	6.10	6.35	6.60
总长度	D	.360	.373	.385	9.14	9.46	9.78
引脚尖到固定面高度	L	.125	.130	.135	3.18	3.30	3.43
引脚厚度	c	.008	.012	.015	0.20	0.29	0.38
引脚上部宽度	B1	.045	.058	.070	1.14	1.46	1.78
引脚下部宽度	B	.014	.018	.022	0.36	0.46	0.56
总排列距离	§ eB	.310	.370	.430	7.87	9.40	10.92
塑模顶部锥度	α	5	10	15	5	10	15
塑模底部锥度	β	5	10	15	5	10	15

\* 控制参数

§ 重要特性

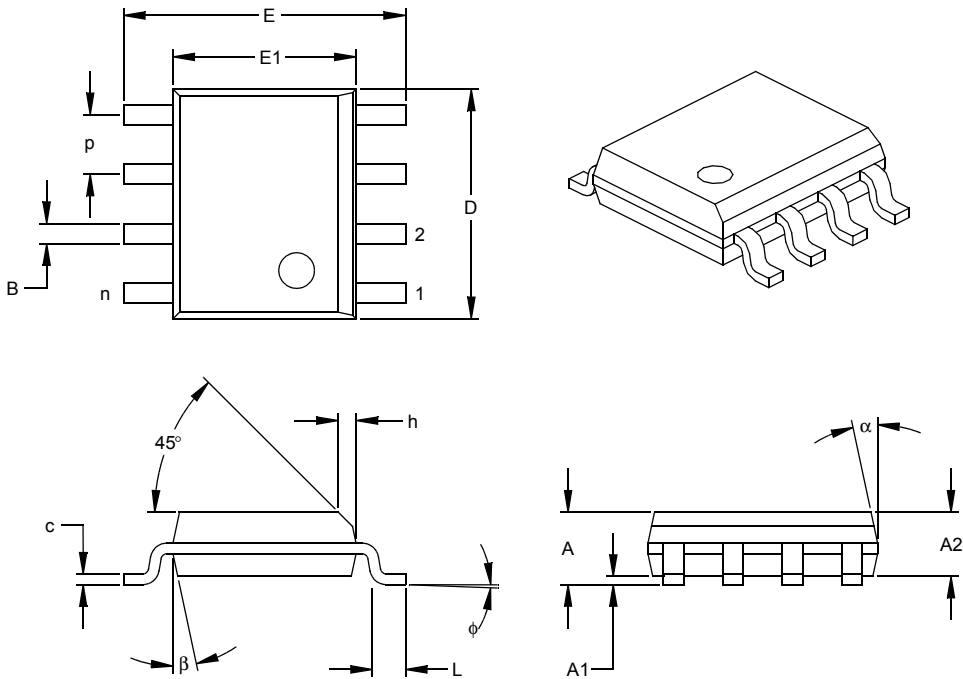
注

尺寸 D 和 E1 不包括塑模毛边或突起。每侧的塑模毛边或突起不得超过 .010 英寸 (0.254 毫米)。

等同于 JEDEC 号: MS-001  
图号 C04-018

# MCP6241/2/4

## 8 引脚塑封小型封装 (SN) —— 窄条, 150 mil (SOIC)



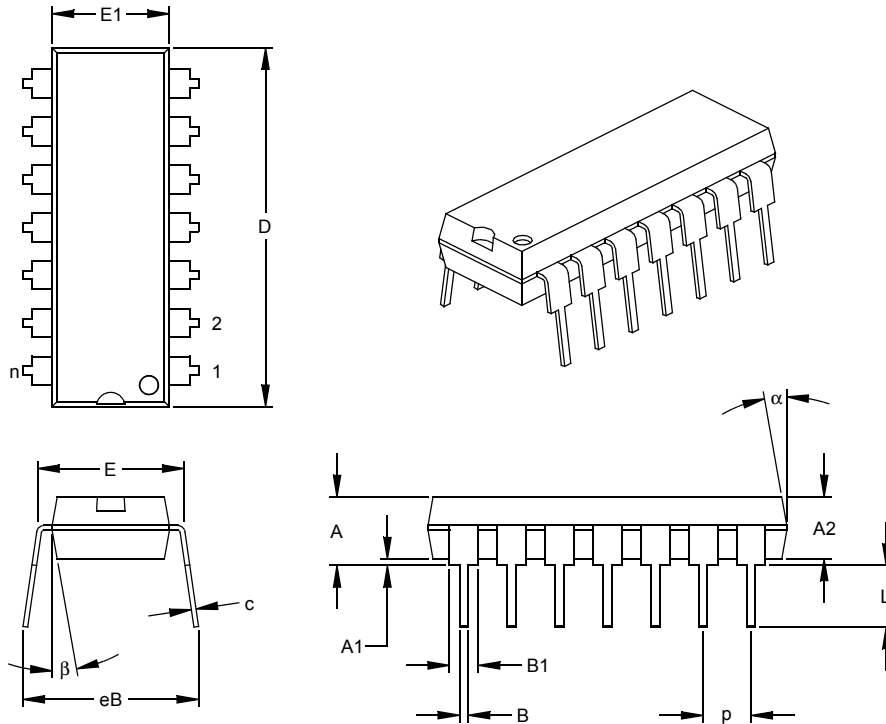
尺寸范围	单位	英寸*			毫米		
		最小	正常	最大	最小	正常	最大
引脚数	n		8			8	
引脚间距	p		.050			1.27	
总高度	A	.053	.061	.069	1.35	1.55	1.75
塑模封装厚度	A2	.052	.056	.061	1.32	1.42	1.55
悬空间隙 §	A1	.004	.007	.010	0.10	0.18	0.25
总宽度	E	.228	.237	.244	5.79	6.02	6.20
塑模封装宽度	E1	.146	.154	.157	3.71	3.91	3.99
总长度	D	.189	.193	.197	4.80	4.90	5.00
斜面投影距离	h	.010	.015	.020	0.25	0.38	0.51
底足长度	L	.019	.025	.030	0.48	0.62	0.76
底足倾斜角	φ	0	4	8	0	4	8
引脚厚度	c	.008	.009	.010	0.20	0.23	0.25
引脚宽度	B	.013	.017	.020	0.33	0.42	0.51
塑模顶部锥度	α	0	12	15	0	12	15
塑模底部锥度	β	0	12	15	0	12	15

\* 控制参数  
§ 重要特性

注  
尺寸 D 和 E1 不包括塑模毛边或突起。每侧的塑模毛边或突起不得超过 .010 英寸 (0.254 毫米)。

等同于 JEDEC 号: MS-012  
图号 C04-057

## 14 引脚塑封双列直插式封装 (P) —— 300 mil (PDIP)



单位	尺寸范围	英寸*			毫米		
		最小	正常	最大	最小	正常	最大
引脚数	n		14			14	
引脚间距	p		.100			2.54	
顶端到固定面高度	A	.140	.155	.170	3.56	3.94	4.32
塑模封装厚度	A2	.115	.130	.145	2.92	3.30	3.68
塑模底端到固定面高度	A1	.015			0.38		
肩到肩宽度	E	.300	.313	.325	7.62	7.94	8.26
塑模封装宽度	E1	.240	.250	.260	6.10	6.35	6.60
总长度	D	.740	.750	.760	18.80	19.05	19.30
引脚尖到固定面高度	L	.125	.130	.135	3.18	3.30	3.43
引脚厚度	c	.008	.012	.015	0.20	0.29	0.38
引脚上部宽度	B1	.045	.058	.070	1.14	1.46	1.78
引脚下部宽度	B	.014	.018	.022	0.36	0.46	0.56
总排列距离	§ eB	.310	.370	.430	7.87	9.40	10.92
塑模顶部锥度	α	5	10	15	5	10	15
塑模底部锥度	β	5	10	15	5	10	15

\* 控制参数

§ 重要特性

注

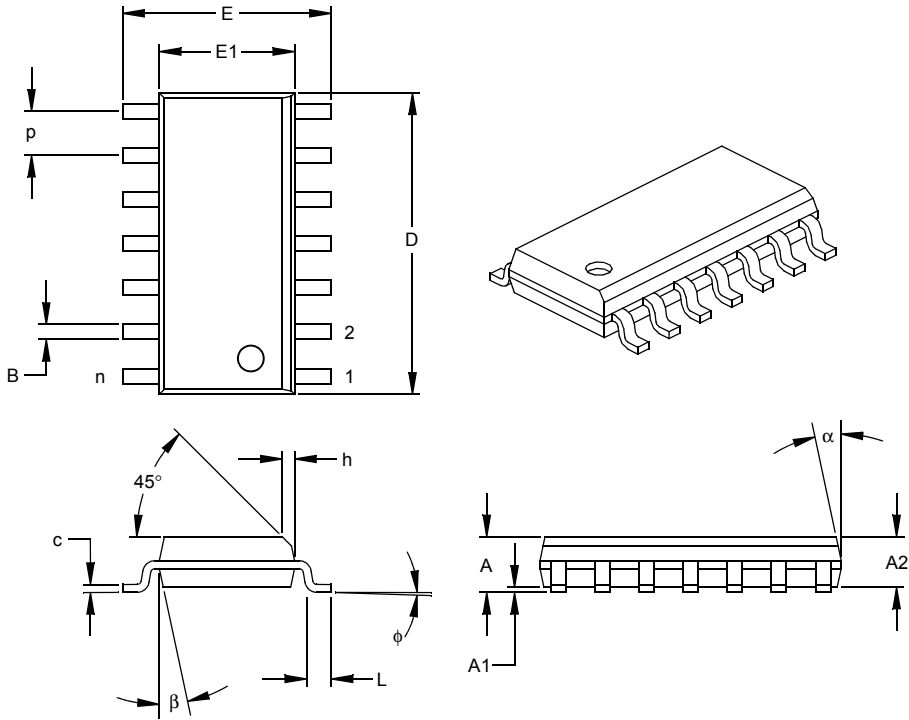
尺寸 D 和 E1 不包括塑模毛边或突起。每侧的塑模毛边或突起不得超过 .010 英寸 (0.254 毫米)。

等同于 JEDEC 号: MS-001

图号 C04-005

# MCP6241/2/4

## 14 引脚塑封小型封装 (SL) —— 窄条, 150 mil (SOIC)



尺寸范围	单位	英寸 *			毫米		
		最小	正常	最大	最小	正常	最大
引脚数	n		14			14	
引脚间距	p		.050			1.27	
总高度	A	.053	.061	.069	1.35	1.55	1.75
塑模封装厚度	A2	.052	.056	.061	1.32	1.42	1.55
悬空间隙 §	A1	.004	.007	.010	0.10	0.18	0.25
总宽度	E	.228	.236	.244	5.79	5.99	6.20
塑模封装宽度	E1	.150	.154	.157	3.81	3.90	3.99
总长度	D	.337	.342	.347	8.56	8.69	8.81
斜面投影距离	h	.010	.015	.020	0.25	0.38	0.51
底足长度	L	.016	.033	.050	0.41	0.84	1.27
底足倾斜角	φ	0	4	8	0	4	8
引脚厚度	c	.008	.009	.010	0.20	0.23	0.25
引脚宽度	B	.014	.017	.020	0.36	0.42	0.51
塑模顶部锥度	α	0	12	15	0	12	15
塑模底部锥度	β	0	12	15	0	12	15

\* 控制参数

§ 重要特性

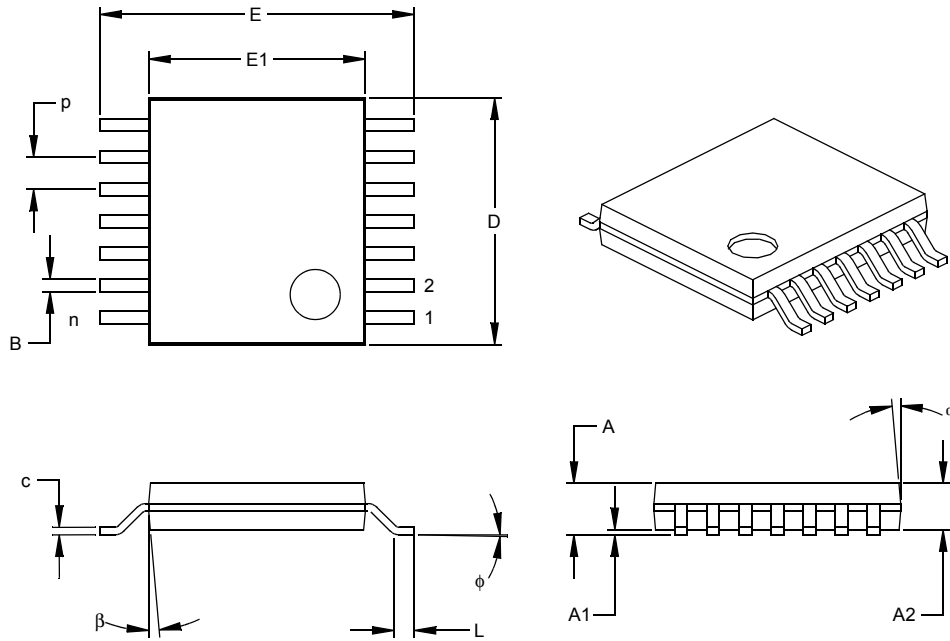
注

尺寸 D 和 E1 不包括塑模毛边或突起。每侧的塑模毛边或突起不得超过 .010 英寸 (0.254 毫米)。

等同于 JEDEC 号: MS-012

图号 C04-065

## 14 引脚塑封薄型小外形封装 (ST) —— 4.4 mm (TSSOP)



尺寸范围	单位	英寸			毫米 *		
		最小	正常	最大	最小	正常	最大
引脚数	n		14			14	
引脚间距	p		.026			0.65	
总高度	A			.043			1.10
塑模封装厚度	A2	.033	.035	.037	0.85	0.90	0.95
悬空间隙 §	A1	.002	.004	.006	0.05	0.10	0.15
总宽度	E	.246	.251	.256	6.25	6.38	6.50
塑模封装宽度	E1	.169	.173	.177	4.30	4.40	4.50
塑模封装长度	D	.193	.197	.201	4.90	5.00	5.10
底足长度	L	.020	.024	.028	0.50	0.60	0.70
底足倾斜角	φ	0	4	8	0	4	8
引脚厚度	c	.004	.006	.008	0.09	0.15	0.20
引脚宽度	B1	.007	.010	.012	0.19	0.25	0.30
塑模顶部锥度	α	0	5	10	0	5	10
塑模底部锥度	β	0	5	10	0	5	10

\* 控制参数

§ 重要特性

注

尺寸 D 和 E1 不包括塑模毛边或突起。每侧的塑模毛边或突起不得超过 .005 英寸 (0.127 毫米)。

等同于 JEDEC 号: MO-153

图号 C04-087

# MCP6241/2/4

---

注:

## 附录 A: 版本历史

### 版本 C (2005 年 3 月)

修改内容如下:

1. 增加了 MCP6244 四运放。
2. 对器件重新作了补偿。更改的规范有: 交流特性表中的增益带宽积 (GBWP) 和相位裕限 (PM)。
3. 更改了第 2.0 节 “典型工作特性曲线” 中的图。
4. 增加了第 3.0 节 “引脚功能描述”。
5. 增加 SOT-23-5 和 SOT-23-6 封装, 更改了封装标识信息 (参见第 6.0 节 “封装信息”)。
6. 增加了附录 A: “版本历史”。

### 版本 B (2004 年 8 月)

### 版本 A (2004 年 3 月)

- 本文档的初始版本。

# MCP6241/2/4

---

注:



## 产品标识体系

欲订货，或获取价格、交货等信息，请于我公司生产厂或各销售办事处联系。

器件编号	- X	XX
器件	温度范围	封装
器件:	MCP6241: 单运放 MCP6241T: 单运放 (卷带式) (SOIC、MSOP 和 SOT-23-5)	
	MCP6241RT: 单运放 (卷带式) (SOT-23-5)	
	MCP6242: 双运放 MCP6242T: 双运放 (卷带式) (SOIC、MSOP)	
	MCP6244: 带片选功能 (CS) 的单运放 MCP6244T: 带片选功能 (CS) 的单运放 (卷带式) (SOIC、MSOP 和 SOT-23-6)	
	DSTEMP: 四运放 DSTEMPT: 四运放 (卷带式) (SOIC、TSSOP)	
	MCP6285: 带片选功能 (CS) 的四运放 MCP6285T: 带片选功能 (CS) 的四运放 (卷带式) (SOIC 和 MSOP)	
温度范围:	E = -40°C 至 +125°C	
封装:	OT = 5 引脚塑封小型晶体管 (SOT-23), (仅 MCP6241 和 MCP6241R)	
	CH = 6 引脚塑封小型晶体管 (SOT-23), (仅 MCP6244)	
	MS = 8 引脚塑封 MSOP	
	P = 8 引脚和 14 引脚塑封 DIP (300 mil 主体)	
	SN = 8 引脚塑封 SOIC, (150 mil 主体)	
	SL = 14 引脚塑封 SOIC (150 mil 主体)	
	ST = 14 引脚塑封 TSSOP (4.4mm 主体)	
<b>示例:</b>		
a)	MCP6241-E/SN:	扩展温度级, 8 引脚 SOIC 封装
b)	MCP6241-E/MS:	扩展温度级, 8 引脚 MSOP 封装
c)	MCP6241-E/P:	扩展温度级, 8 引脚 PDIP 封装
d)	MCP6241T-E/OT:	卷带式, 扩展温度级, 5 引脚 SOT-23 封装
a)	MCP6242-E/SN:	扩展温度级, 8 引脚 SOIC 封装
b)	MCP6242-E/MS:	扩展温度级, 8 引脚 MSOP 封装
c)	MCP6242-E/P:	扩展温度级, 8 引脚 PDIP 封装
d)	MCP6242T-E/SN:	卷带式, 扩展温度级, 8 引脚 SOIC 封装
a)	MCP6244-E/SN:	扩展温度级, 8 引脚 SOIC 封装
b)	MCP6244-E/MS:	扩展温度级, 8 引脚 MSOP 封装
c)	MCP6244-E/P:	扩展温度级, 8 引脚 PDIP 封装
d)	MCP6244T-E/CH:	卷带式, 扩展温度级, 6 引脚 SOT-23 封装
a)	DSTEMP-E/P:	扩展温度级, 14 引脚 PDIP 封装
b)	DSTEMPT-E/SL:	卷带式, 扩展温度级, 14 引脚 SOIC 封装
c)	DSTEMP-E/SL:	扩展温度级, 14 引脚 SOIC 封装
d)	DSTEMP-E/ST:	扩展温度级, 14 引脚 TSSOP 封装
a)	MCP6285-E/SN:	扩展温度级, 8 引脚 SOIC 封装
b)	MCP6285-E/MS:	扩展温度级, 8 引脚 MSOP 封装
c)	MCP6285-E/P:	扩展温度级, 8 引脚 PDIP 封装
d)	MCP6285T-E/SN:	卷带式, 扩展温度级, 8 引脚 SOIC 封装

# MCP6241/2/4

---

注:

---

---

请注意以下有关 **Microchip** 器件代码保护功能的要点:

- **Microchip** 的产品均达到 **Microchip** 数据手册中所述的技术指标。
- **Microchip** 确信: 在正常使用的情况下, **Microchip** 系列产品是当今市场上同类产品中 safest 的产品之一。
- 目前, 仍存在着恶意、甚至是非法破坏代码保护功能的行为。就我们所知, 所有这些行为都不是以 **Microchip** 数据手册中规定的操作规范来使用 **Microchip** 产品的。这样做的人极可能侵犯了知识产权。
- **Microchip** 愿与那些注重代码完整性的客户合作。
- **Microchip** 或任何其他半导体厂商均无法保证其代码的安全性。代码保护并不意味着我们保证产品是“牢不可破”的。

代码保护功能处于持续发展中。**Microchip** 承诺将不断改进产品的代码保护功能。任何试图破坏 **Microchip** 代码保护功能的行为均可视为违反了《数字器件千年版权法案 (Digital Millennium Copyright Act)》。如果这种行为导致他人未经授权的情况下, 能访问您的软件或其他受版权保护的成果, 您有权依据该法案提起诉讼, 从而制止这种行为。

---

提供本文档的中文版本仅为便于理解。请勿忽视文档中包含的英文部分, 因为其中提供了有关 **Microchip** 产品性能和使用情况的有用信息。**Microchip Technology Inc.** 及其分公司和相关公司、各级主管与员工及事务代理机构对译文中可能存在的任何差错不承担任何责任。建议参考 **Microchip Technology Inc.** 的英文原版文档。

本出版物中所述的器件应用信息及其他类似内容仅为为您提供便利, 它们可能由更新之信息所替代。确保应用符合技术规范, 是您自身应负的责任。**Microchip** 对这些信息不作任何明示或暗示、书面或口头、法定或其他形式的声明或担保, 包括但不限于针对其使用情况、质量、性能、适销性或特定用途的适用性的声明或担保。**Microchip** 对因这些信息及使用这些信息而引起的后果不承担任何责任。如果将 **Microchip** 器件用于生命维持和/或生命安全应用, 一切风险由买方自负。买方同意在由此引发任何一切伤害、索赔、诉讼或费用时, 会维护和保障 **Microchip** 免于承担法律责任, 并加以赔偿。在 **Microchip** 知识产权保护下, 不得暗或以其他方式转让任何许可证。

#### 商标

**Microchip** 的名称和徽标组合、**Microchip** 徽标、Accuron、dsPIC、KEELOQ、microID、MPLAB、PIC、PICmicro、PICSTART、PRO MATE、PowerSmart、rfPIC 和 SmartShunt 均为 **Microchip Technology Inc.** 在美国和其他国家或地区的注册商标。

AmpLab、FilterLab、Migratable Memory、MXDEV、MXLAB、SEEVAL、SmartSensor 和 The Embedded Control Solutions Company 均为 **Microchip Technology Inc.** 在美国的注册商标。

Analog-for-the-Digital Age、Application Maestro、dsPICDEM、dsPICDEM.net、dsPICworks、ECAN、ECONOMONITOR、FanSense、FlexROM、fuzzyLAB、In-Circuit Serial Programming、ICSP、ICEPIC、Linear Active Thermistor、Mindi、MiWi、MPASM、MPLIB、MPLINK、PICkit、PICDEM、PICDEM.net、PICLAB、PICKtail、PowerCal、PowerInfo、PowerMate、PowerTool、REAL ICE、rfLAB、rfPICDEM、Select Mode、Smart Serial、SmartTel、Total Endurance、UNI/O、WiperLock 和 ZENA 均为 **Microchip Technology Inc.** 在美国和其他国家或地区的商标。

SQTP 是 **Microchip Technology Inc.** 在美国的服务标记。

在此提及的所有其他商标均为各持有公司所有。

© 2006, **Microchip Technology Inc.** 版权所有。

QUALITY MANAGEMENT SYSTEM  
CERTIFIED BY DNV  
== ISO/TS 16949:2002 ==

**Microchip** 位于美国亚利桑那州 Chandler 和 Tempe、位于俄勒冈州 Gresham 及位于加利福尼亚州 Mountain View 的全球总部、设计中心和晶圆生产厂均通过了 ISO/TS-16949:2002 认证。公司在 PICmicro® 8 位单片机、KEELOQ® 跳码器件、串行 EEPROM、单片机外设、非易失性存储器和模拟产品方面的质量体系流程均符合 ISO/TS-16949:2002。此外, **Microchip** 在开发系统的设计和生产方面的质量体系也已通过了 ISO 9001:2000 认证。

## 全球销售及服务中心

### 美洲

**公司总部 Corporate Office**  
2355 West Chandler Blvd.  
Chandler, AZ 85224-6199  
Tel: 1-480-792-7200  
Fax: 1-480-792-7277

技术支持:  
<http://support.microchip.com>  
网址: [www.microchip.com](http://www.microchip.com)

### 亚太总部 Asia Pacific Office

Suites 3707-14, 37th Floor  
Tower 6, The Gateway  
Harbour City, Kowloon  
Hong Kong  
Tel: 852-2401-1200  
Fax: 852-2401-3431

### 亚特兰大 Atlanta

Alpharetta, GA  
Tel: 1-770-640-0034  
Fax: 1-770-640-0307

### 波士顿 Boston

Westborough, MA  
Tel: 1-774-760-0087  
Fax: 1-774-760-0088

### 芝加哥 Chicago

Itasca, IL  
Tel: 1-630-285-0071  
Fax: 1-630-285-0075

### 达拉斯 Dallas

Addison, TX  
Tel: 1-972-818-7423  
Fax: 1-972-818-2924

### 底特律 Detroit

Farmington Hills, MI  
Tel: 1-248-538-2250  
Fax: 1-248-538-2260

### 科科莫 Kokomo

Kokomo, IN  
Tel: 1-765-864-8360  
Fax: 1-765-864-8387

### 洛杉矶 Los Angeles

Mission Viejo, CA  
Tel: 1-949-462-9523  
Fax: 1-949-462-9608

### 圣何塞 San Jose

Mountain View, CA  
Tel: 1-650-215-1444  
Fax: 1-650-961-0286

### 加拿大多伦多 Toronto

Mississauga, Ontario,  
Canada  
Tel: 1-905-673-0699  
Fax: 1-905-673-6509

### 亚太地区

**中国 - 北京**  
Tel: 86-10-8528-2100  
Fax: 86-10-8528-2104

**中国 - 成都**  
Tel: 86-28-8676-6200  
Fax: 86-28-8676-6599

**中国 - 福州**  
Tel: 86-591-8750-3506  
Fax: 86-591-8750-3521

**中国 - 香港特别行政区**  
Tel: 852-2401-1200  
Fax: 852-2401-3431

**中国 - 青岛**  
Tel: 86-532-8502-7355  
Fax: 86-532-8502-7205

**中国 - 上海**  
Tel: 86-21-5407-5533  
Fax: 86-21-5407-5066

**中国 - 沈阳**  
Tel: 86-24-2334-2829  
Fax: 86-24-2334-2393

**中国 - 深圳**  
Tel: 86-755-8203-2660  
Fax: 86-755-8203-1760

**中国 - 顺德**  
Tel: 86-757-2839-5507  
Fax: 86-757-2839-5571

**中国 - 武汉**  
Tel: 86-27-5980-5300  
Fax: 86-27-5980-5118

**中国 - 西安**  
Tel: 86-29-8833-7250  
Fax: 86-29-8833-7256

**台湾地区 - 高雄**  
Tel: 886-7-536-4818  
Fax: 886-7-536-4803

**台湾地区 - 台北**  
Tel: 886-2-2500-6610  
Fax: 886-2-2508-0102

**台湾地区 - 新竹**  
Tel: 886-3-572-9526  
Fax: 886-3-572-6459

### 亚太地区

**澳大利亚 Australia - Sydney**  
Tel: 61-2-9868-6733  
Fax: 61-2-9868-6755

**印度 India - Bangalore**  
Tel: 91-80-4182-8400  
Fax: 91-80-4182-8422

**印度 India - New Delhi**  
Tel: 91-11-5160-8631  
Fax: 91-11-5160-8632

**印度 India - Pune**  
Tel: 91-20-2566-1512  
Fax: 91-20-2566-1513

**日本 Japan - Yokohama**  
Tel: 81-45-471-6166  
Fax: 81-45-471-6122

**韩国 Korea - Gumi**  
Tel: 82-54-473-4301  
Fax: 82-54-473-4302

**韩国 Korea - Seoul**  
Tel: 82-2-554-7200  
Fax: 82-2-558-5932 或  
82-2-558-5934

**马来西亚 Malaysia - Penang**  
Tel: 60-4-646-8870  
Fax: 60-4-646-5086

**菲律宾 Philippines - Manila**  
Tel: 63-2-634-9065  
Fax: 63-2-634-9069

**新加坡 Singapore**  
Tel: 65-6334-8870  
Fax: 65-6334-8850

**泰国 Thailand - Bangkok**  
Tel: 66-2-694-1351  
Fax: 66-2-694-1350

### 欧洲

**奥地利 Austria - Wels**  
Tel: 43-7242-2244-3910  
Fax: 43-7242-2244-393

**丹麦 Denmark-Copenhagen**  
Tel: 45-4450-2828  
Fax: 45-4485-2829

**法国 France - Paris**  
Tel: 33-1-69-53-63-20  
Fax: 33-1-69-30-90-79

**德国 Germany - Munich**  
Tel: 49-89-627-144-0  
Fax: 49-89-627-144-44

**意大利 Italy - Milan**  
Tel: 39-0331-742611  
Fax: 39-0331-466781

**荷兰 Netherlands - Drunen**  
Tel: 31-416-690399  
Fax: 31-416-690340

**西班牙 Spain - Madrid**  
Tel: 34-91-708-08-90  
Fax: 34-91-708-08-91

**英国 UK - Wokingham**  
Tel: 44-118-921-5869  
Fax: 44-118-921-5820