

Photoelektrischer Näherungsschalter
Détecteur de proximité photoélectrique
Photoelectric proximity switch



LR □ - 1180W - 30 □

Durchmesser / Diamètre / Diameter **M18** Schaltabstand / Portée / Operating distance **2'000 mm**

Reflexions-Lichtschranke

Wichtigste Eigenschaften:

- Integrierter Kopf für seitlichen Lichtaustritt
- Die Befestigungsmuttern können über den Kopf geschoben werden
- Grosser Schaltabstand: 2'000 mm
- Hohe Schaltfrequenz: 1000 Hz
- Schaltzustands- und Funktionsreserveanzeige durch 2 eingebaute LEDs. Bei Steckertypen zusätzliche 4-Loch-LED im Stecker
- Sichtbares polarisiertes Rotlicht
- Robustes Metallgehäuse mit kurzer Baulänge: 61,5 mm (Kabel)
- Fenster aus Glas

Cellule à réflexion sur réflecteur

Caractéristiques principales:

- Face optique intégrée pour émission de lumière latérale
- Les écrous peuvent être montés aussi bien par l'avant que par l'arrière du détecteur
- Portée élevée: 2'000 mm
- Fréquence de commut. élevée: 1000 Hz
- Affichage de l'état de la sortie et de la réserve de fonctionnement par 2 LEDs. LED supplémentaire à 4 trous pour les types à connecteur
- Lumière rouge polarisée visible
- Boîtier métallique robuste et court: 61,5 mm (câble)
- Fenêtre en verre

Reflex sensor

Main features:

- Integrated head for lateral light emission
- Fixing nuts can be mounted from both ends
- Long operating distance of 2,000 mm
- High switching frequency: 1000 Hz
- 2 built-in LEDs for output state and excess-gain indication. Additional 4-hole LED on connector models
- Visible polarized red light
- Short and robust metal housing: 61.5 mm (cable)
- Glass window

Technische Daten:

(gemäss IEC 60947-5-2 / DIN 44030)

Caractéristiques techniques:

(selon CEI 60947-5-2 / DIN 44030)

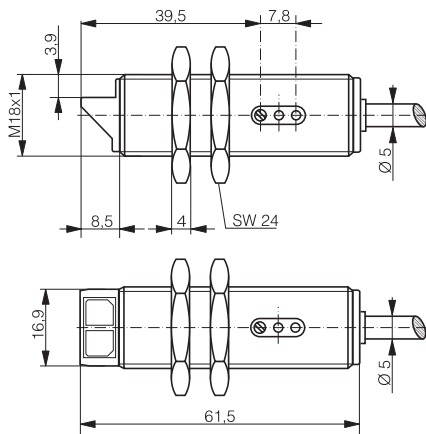
Technical data:

(acc. to IEC 60947-5-2 / DIN 44030)

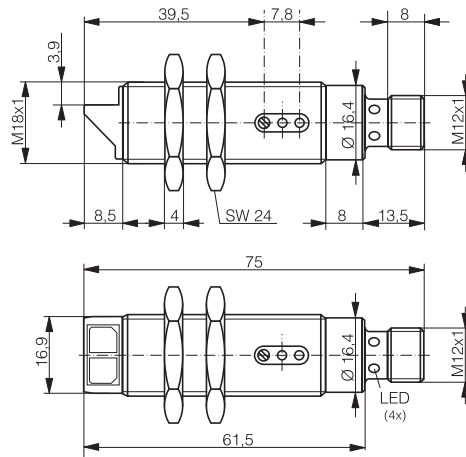
Bemessungsschaltabstand s_n	Portée nominale s_n	Rated operating distance s_n	2'000 mm
Hysteresese	Hystérèse	Hysteresis	$\leq 10\% s_n$
Normmessplatte	Cible normalisée	Standard target	Reflekt./reflect./reflect. LXR-0000-084
Sender (polarisiertes Licht)	Emetteur (lumière polarisée)	Emitter (polarized light)	LED polari. 660 nm rot / rouge / red
Modulationsfrequenz	Fréquence de modulation	Modulation frequency	15 kHz
Spannungsbereich U_B	Tension de service U_B	Supply voltage range U_B	10 ... 36 VDC
Zulässige Restwelligkeit	Ondulation admissible	Max. ripple content	$\leq 20\%$
Ausgangsstrom	Courant de sortie	Output current	≤ 200 mA
Spannungsabfall an Ausgängen	Chute de tension aux sorties	Output voltage drop	$\leq 2,0$ V bei / à / at 200 mA
Leerlaufstrom	Courant hors-charge	No-load supply current	≤ 15 mA
Sperrstrom der Ausgänge	Courant résiduel	Leakage current	$\leq 0,1$ mA
Schaltfrequenz	Fréquence de commutation	Switching frequency	≤ 1000 Hz
Schaltzeit	Temps de commutation	Switching time	$\leq 0,5$ msec
Bereitschaftsverzögerung	Retard à la disponibilité	Time delay before availability	20 msec
Fremdlichtgrenze Halogenlicht	Lumière ambiante max., halogène	Max. ambient light, halogen	5'000 Lux
Fremdlichtgrenze Sonnenlicht	Lumière ambiante max., soleil	Max. ambient light, sun	10'000 Lux
Empfindlichkeitseinstellung	Réglage de la sensibilité	Sensitivity setting	-
LEDs: Schaltzustand (gelb)	LEDs: état de la sortie (jaune)	LEDs: output state (yellow)	eingebaut / intégrée / built-in
Funktionsreserve (grün)	réserve de fonctionnement (vert)	excess-gain indication (green)	eingebaut / intégrée / built-in
Umgebungstemperaturbereich	Plage de température ambiante	Ambient temperature range	-25 ... + 55 °C
Temperaturkoeffizient von s_n	Dérive en température de s_n	Temperature drift of s_n	0,5 % / °C
Kurzschlusschutz	Protection contre les courts-circuits	Short-circuit protection	eingebaut / intégrée / built-in
Verpolungsschutz	Protection contre les inversions	Voltage reversal protection	eingebaut / intégrée / built-in
Induktionsschutz	Protection contre tensions induites	Induction protection	eingebaut / intégrée / built-in
Schocken und Schwingen	Chocs et vibrations	Shock and vibration	IEC 60947-5-2 / 7.4
Leitungslänge	Longueur du câble	Cable length	300 m max.
Gewicht	Poids	Weight	LRK-... 125 g / LRS-... 56 g
Schutzart	Indice de protection	Degree of protection	IP 67
EMV-Schutz:	Protection CEM:	EMC protection:	
IEC 60255-5	CEI 60255-5	IEC 60255-5	1 kV
IEC 61000-4-2	CEI 61000-4-2	IEC 61000-4-2	Level 2
IEC 61000-4-3	CEI 61000-4-3	IEC 61000-4-3	Level 3
IEC 61000-4-4	CEI 61000-4-4	IEC 61000-4-4	Level 3
Gehäusematerial	Matériau du boîtier	Housing material	Messing verchromt / laiton chromé / chrome-plated brass
Kopfmateriale	Matériau de la tête	Head material	PBTP (Crastin)
Fenstermaterial	Matériau de la fenêtre	Window material	Glas / verre / glass
Anschlusskabel (Typ LRK)	Câble de raccordement (type LRK)	Connection cable (model LRK)	PVC 3x0,34mm ² / 7 x 0,25 mm Ø
Anschlussstecker (Typ LRS)	Type de connecteur (type LRS)	Connector type (model LRS)	S12 4p.

Abmessungen / Dimensions / Dimensions:

Diese Zeichnungen lassen sich aus dem Internet (www.contrinex.ch) herunterladen.
 Ces dessins peuvent être téléchargés depuis Internet (www.contrinex.ch).
 These drawings can be downloaded from the Internet (www.contrinex.ch).

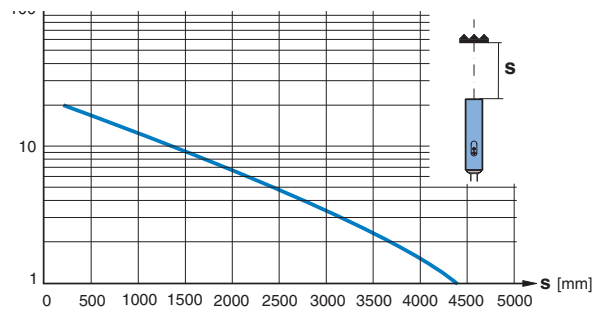


LRK-1180W-30#



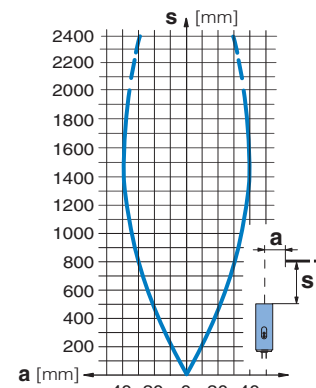
LRS-1180W-30#

Funktionsreserve* / Réserve de fonctionnement* / Excess gain*

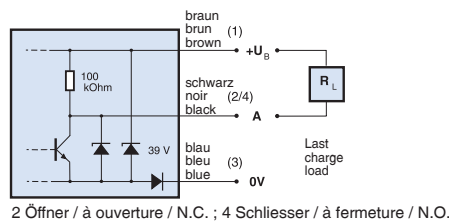
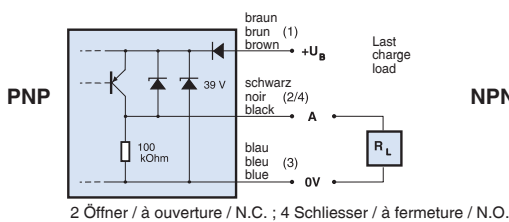


* typische Werte / valeurs typiques / typical values

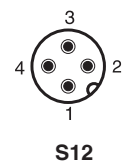
Ansprechkurve* / Courbe de réponse* / Response diagram*



Anschlussschemen / Schémas de raccordement / Wiring diagrams



Steckerbelegung (Gerät) / Attribution des pins (appareil) / Pin assignment (device)



Typenspektrum / Types disponibles / Available types:

Artikelnummer Numéro d'article Part number	Bezeichnung désignation type reference	Schaltung polarité polarity	Anschluss raccordement connection	Ausgänge sorties outputs
620 200 479	LRK-1180W-301	NPN	Kabel / câble / cable 2 m PVC	hellschaltend / commutation en réception / light-ON (N.C.)
620 200 483	LRK-1180W-303	PNP	Kabel / câble / cable 2 m PVC	hellschaltend / commutation en réception / light-ON (N.C.)
620 200 480	LRK-1180W-302	NPN	Kabel / câble / cable 2 m PVC	dunkelschaltend / commutation sans réception / dark-ON (N.O.)
620 200 484	LRK-1180W-304	PNP	Kabel / câble / cable 2 m PVC	dunkelschaltend / commutation sans réception / dark-ON (N.O.)
620 200 481	LRS-1180W-301	NPN	Stecker / connecteur / connector	hellschaltend / commutation en réception / light-ON (N.C.)
620 200 485	LRS-1180W-303	PNP	Stecker / connecteur / connector	hellschaltend / commutation en réception / light-ON (N.C.)
620 200 482	LRS-1180W-302	NPN	Stecker / connecteur / connector	dunkelschaltend / commutation sans réception / dark-ON (N.O.)
620 200 486	LRS-1180W-304	PNP	Stecker / connecteur / connector	dunkelschaltend / commutation sans réception / dark-ON (N.O.)

Der Einsatz dieser Geräte in Anwendungen, wo die **Sicherheit von Personen** von deren Funktion abhängt, ist **unzulässig**. Änderungen und Liefermöglichkeiten vorbehalten. Ces détecteurs **ne peuvent être utilisés** dans des applications où la **protection** ou la **sécurité de personnes** est concernée. Sous réserve de modifications et de possibilités de livraison. These proximity switches **must not be used** in applications where the **safety of people** is dependent on their functioning. Terms of delivery and rights to change design reserved.