

HFG:  
IAO

Kunde/*Customer:*

Datum: 27/12  
Seite: 1 von 2

**Ausführung / Core design:**  
Ringbandkern / *Toroidal core:*

**Maßbild / Drawing:**  
ohne Maßstab / *without scale*  
Maße in mm / *Dimensions in mm*

Rev.

**Nennmaße / Nominal Dimensions:**  
80x63x25 mm

**Legierung / Core Material:**  
VITROPERM 500 F

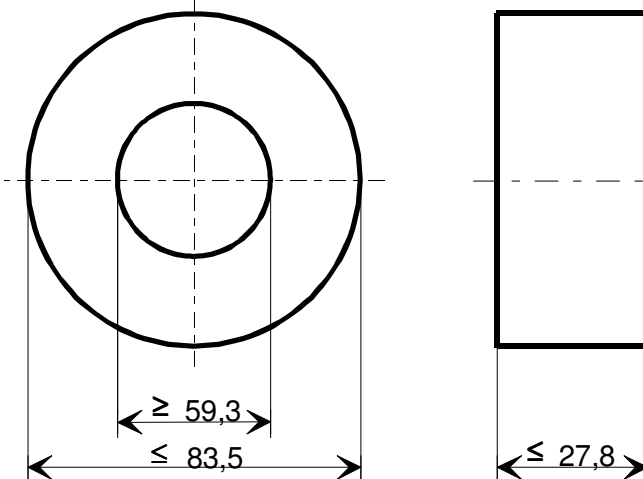
**Fixierung / Type of Finish:**  
Fix 350  
(Epoxidbeschichtung / *Epoxy coated*)

**Bezugswerte / Rated Dimensions:**

$$A_{Fe} = 1,62 \text{ cm}^2$$

$$l_{Fe} = 22,5 \text{ cm}$$

$$m_{Fe} = 267 \text{ g}$$



**Endprüfung / Final Inspection:**  
(100% Prüfung, AQL...: IEC 410 / DIN ISO 2859)

**1. Mechanische Prüfung (AQL 4,0) / Mechanical Test (AQL 4,0)**  
Grenzmaße nach Maßbild / *Limited dimensions according to drawing*  
Prüfmittel: Meßschieber / *Test instrument: caliper gauge*

**2. Magnetische Prüfung (100 %) / Magnetical Test (100 %)**

2.1 Verlustprüfung nach A60092-Y3022-K005 /  
*Measurement of core losses according to A60092-Y3022-K005*

2.1.1 Einstellwerte /  $\hat{B} = 0,3 \text{ T}$  (entspr. / *corresp.*  $U_2 = 21,5 \text{ V/Wdg.}$ )  
*Setting values:*  $f = 100 \text{ kHz}$

Prüfwert /  $p_{Fe} \leq 110 \text{ W/kg}$  (entspr. / *corresp.*  $P_{Fe} \leq 29,4 \text{ W}$ )  
*Specified value:*

Herausgeber	Bearbeiter	KB-PM	KB-OP KT	KB-OP PP	Datum	freigegeben
KB-E IN	Kleespies	Yu	Frach	Seipel	05.07.2012	Petzold



**Spezifikation für weichmagnetische Kerne**  
*Specification for Soft Magnetic Cores*

**S-No.:**  
T60004-L2080-  
**W436-05-**

HFG:  
IAO

Kunde/*Customer:*

Datum: 27/12  
Seite: 2 von 2

Rev.

2.1.2 Einstellwerte /  $\hat{B} = 0,5 \text{ T}$  (entspr. / *corresp.*  $U_2 = 3,59 \text{ V/Wdg.}$ )  
*Setting values:*  $f = 10 \text{ kHz}$

Prüfwert /  $p_{Fe} \leq 9,0 \text{ W/kg}$  (entspr. / *corresp.*  $P_{Fe} \leq 2,4 \text{ W}$ )  
*Specified value:*

2.2 Impulsprüfung nach A60092-Y3022-K008 / *Pulse test according to A60092-Y3022-K008*

Prüfung der Impulspemeabilität mit unipolaren Rechteck-Spannungsimpulsen. /  
*Measurement of pulse permeability with unipolar rectangular voltage pulses.*

Einstellwerte /  $\Delta t = 20 \mu\text{s}$   
*Setting values:*  $\Delta B = 0,9 \text{ T}$  (entspr. / *corresp.*  $\Delta\Phi = 145 \mu\text{Vs}$ )  
 $f_p = 10 \text{ Hz oder } 100 \text{ Hz, Toleranz } \pm 50 \% /$   
 $f_p = 10 \text{ Hz or } 100 \text{ Hz, tolerance } \pm 50 \%$

Prüfwert /  $\mu_p \geq 10000$  (entspr. / *corresp.*  $I_p \times N \leq 16,1 \text{ A}$ )  
*Specified value:*

Hinweis / *Remark:*

Material-Nr. / *Part-No.* 96718371

Kennzeichnung durch bedrucken mit / *labeling by printing with* : **VAC W436-05 JJKW**

-05-