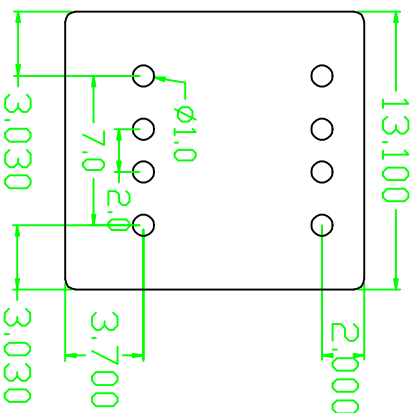
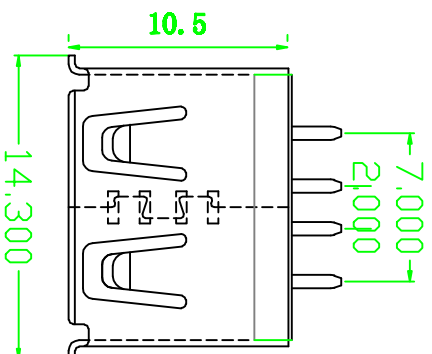
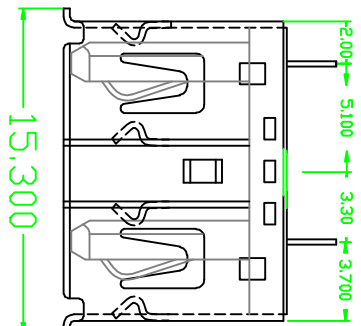
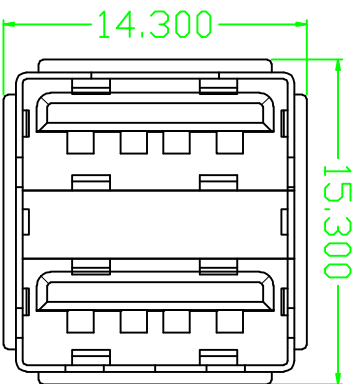


卷边



1. Material:
 Contactaeis: Phosphore
 Bronze
 insulator: PBT+30%
 G. F. UL 94V-0
 Shell: SPCC
2. Mechanical:
 Mating: 35N max.
 Withdrowa Force: 10N min.
 Darabirity: 1500 cycles min.
3. Elecetical:
 Current-max (amps) 1.5A
 Voitage-max (volts) 30V
 Withstanding Voltage 750V AC
 Contact Resistance (ohms) 30
 milliohms max insulation
 Resistance (ohms) 1000 Megogms
 min.
4. Plating:
 Contacts: Gold And Tin Over
 Nickel Ploled
 Shell: Nickel over all plating.
5. Environmental:
 Iemperature Range: -55 to 85

产品图

公差一览表

单位	MM	INCH
X	±0.20	±
XX	±0.10	±
XXX	±0.05	±

2013.08.29

深圳市首韩科技有限公司

产品名称: 卷边 / 产品图

角法	比例	制图	审核
VIEW	1:1	DRAWING	CHEO
SCALE	1:1	DESIGN	APPD
版本	AI	图号	图号