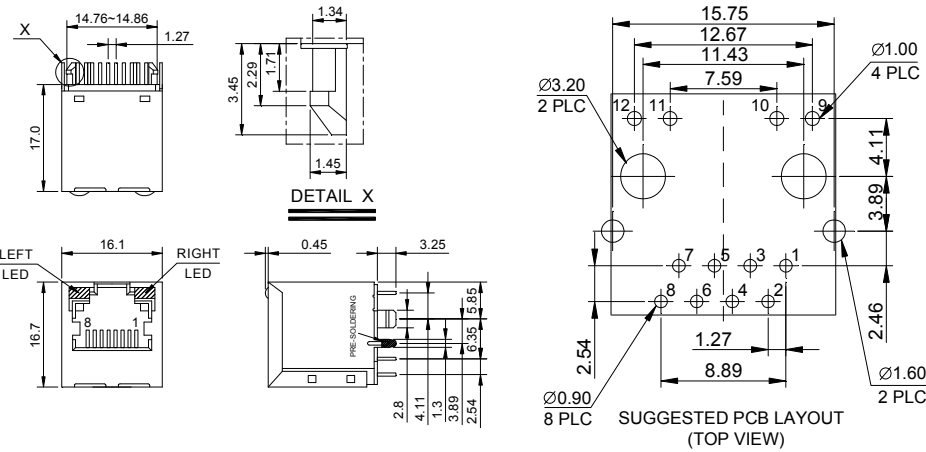
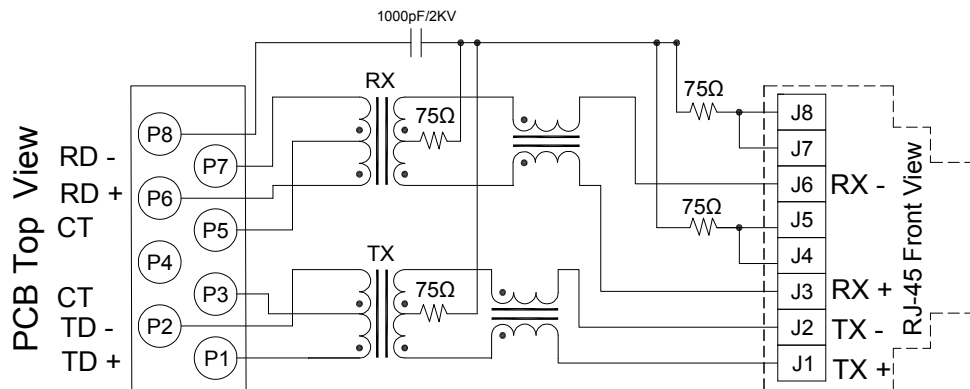


# 一、外观尺寸图



Unit: mm Unless otherwise specified, all tolerances are  $\pm 0.25$

# 二、线路图



Standard LED	Wavelength	Forward*V(MAX)	TYP
Green	565nm	2.5v	2.2v
Yellow	585nm	2.5v	2.1v

With a forward current of 20mA

REV.	DESCRIPTION	DATE	DWN	AP'PD
1.0		14.9.2	Chen	Liu
1.1	Correct Appearance & Characteristic& Housing	17.4.27	Zhou	Hsu
1.2	Correct Appearance	17.12.4	Zhou	Hsu

# 三、电气特性@25°C:

- 圈比( $\pm 5\%$ ): 1CT:1CT
- 电感(100KHz/0.1V@8mA): 350uH MIN@0°C TO +70°C
- 插入损耗(dB MAX): -1.0dB(0.3-100MHz)
- 反馈损耗(dB MIN): -20dB(1-10MHz), -16dB(10-30MHz), -12dB(30-60MHz), -10dB(60-80MHz)
- 串音干扰(dB TYP): -40dB(1-30MHz), -35dB(30-60MHz), -30dB(60-100MHz)
- 共模抑制(dB MIN): -30dB(1-50MHz), -20dB(50-150MHz)
- 耐压(Pri to Sec): 1500Vrms/0.5mA/60Sec or 1650Vrms/0.5mA/2Sec
- 操作温度: -40°C TO +85°C
- 符合 RoHS 标准

Ref: C1536



元册科技股份有限公司

YUAN DEAN SCIENTIFIC CO., LTD.

TITLE

180° Rj45 10/100 Base-T Jack  
With Maganetic Module

P/N

51F-1211YG3DXNL

REV.

1.2

PAGE NO

1-4

DATE

2017-12-4

AP'PD

Hsu

DWN

Zhou sheng mei

## 四、材料

### 外壳材料:

材料: 尼龙 66 UL94V-0 标准颜色: 黑色

### 插入材料:

材料: 磷酸青铜 C5210 EH--0.35 毫米厚度

插入 -PBT GF UL94V-0

1. 电镀(1) 镍
2. 电镀(2) 100%锡
3. 电镀(3) 金 (3u " ~50u " )

### 接触脚材料:

材料: 磷酸青铜 C5191---0.35 毫米厚度

1. 电镀(1) 镍
2. 电镀(2) 100%锡

### 铁壳材料:

黄铜 C2680 镀镍

产品寿命:750 周期最小.

## 五、环境

1. 储存温度:-40℃TO +85℃.
2. 操作温度:-40℃TO +85℃.
3. 遵循于模块化插头 FCC 第 68 部分.

## 六、产品型号:

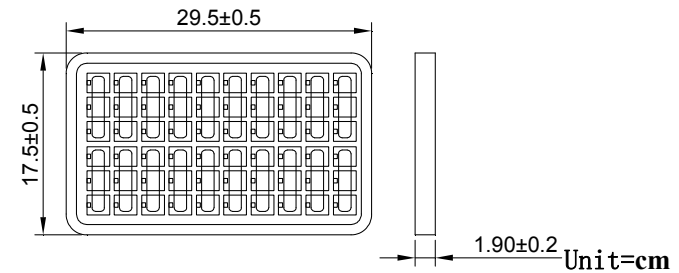
# 51F-1211YG3DXNL

RoHS version  
Gold Plating:1=3u",2=6u",3=15u",4=30u",5=50u",

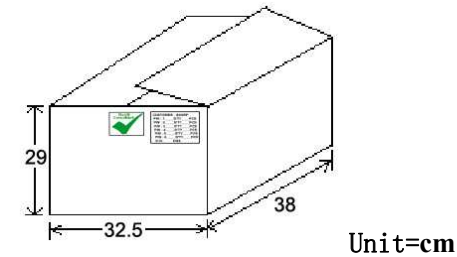
REV.	DESCRIPTION	DATE	DWN	AP'PD

## 七、包装

1. 包装单位 : 60 个/盘
2. 装材质 : PET



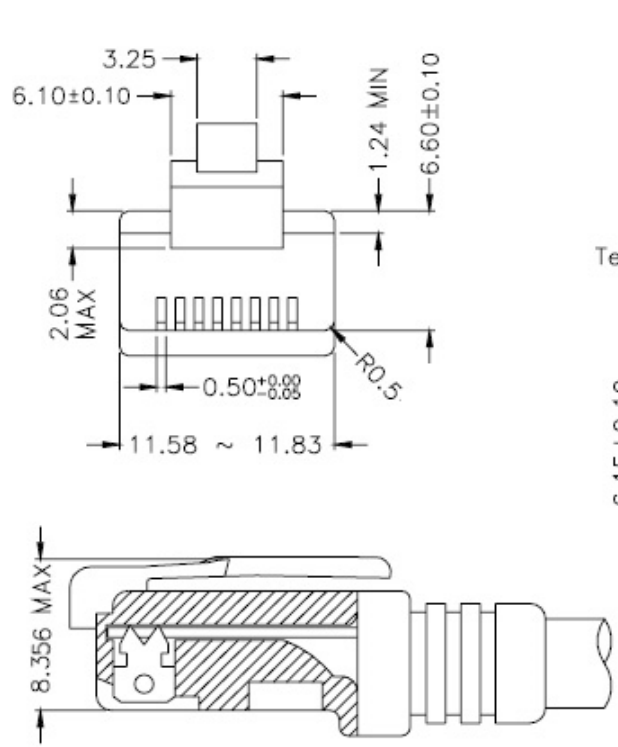
3. 外箱单位: 1320 个/ 22 盘/箱



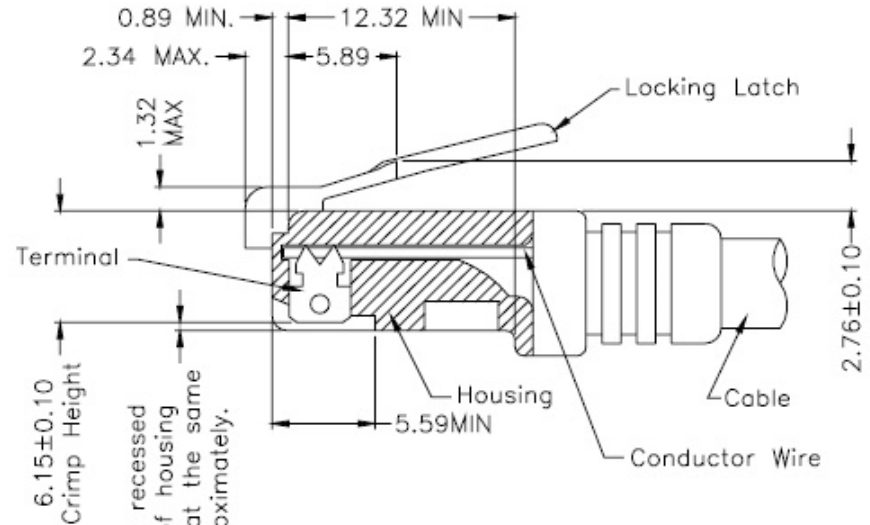
	<b>元册科技股份有限公司</b> YUAN DEAN SCIENTIFIC CO., LTD.			
	TITLE		<b>180° Rj45 10/100 Base-T Jack With Maganetic Module</b>	
	P/N	51F-1211YG3DXNL	REV.	1.2
	PAGE NO	2-4	DATE	2017-12-4
	AP'PD	Hsu	DWN	Zhou sheng mei

# 八、RJ 插头规范

REV.	DESCRIPTION	DATE	DWN	AP'PD



FOLLOW SPECIFICATION : FCC, PART 68, SUBPART F  
FIGURE 68.500 (C)(2)(ii)



All contacts recessed below top of housing and must be at the same height approximately.

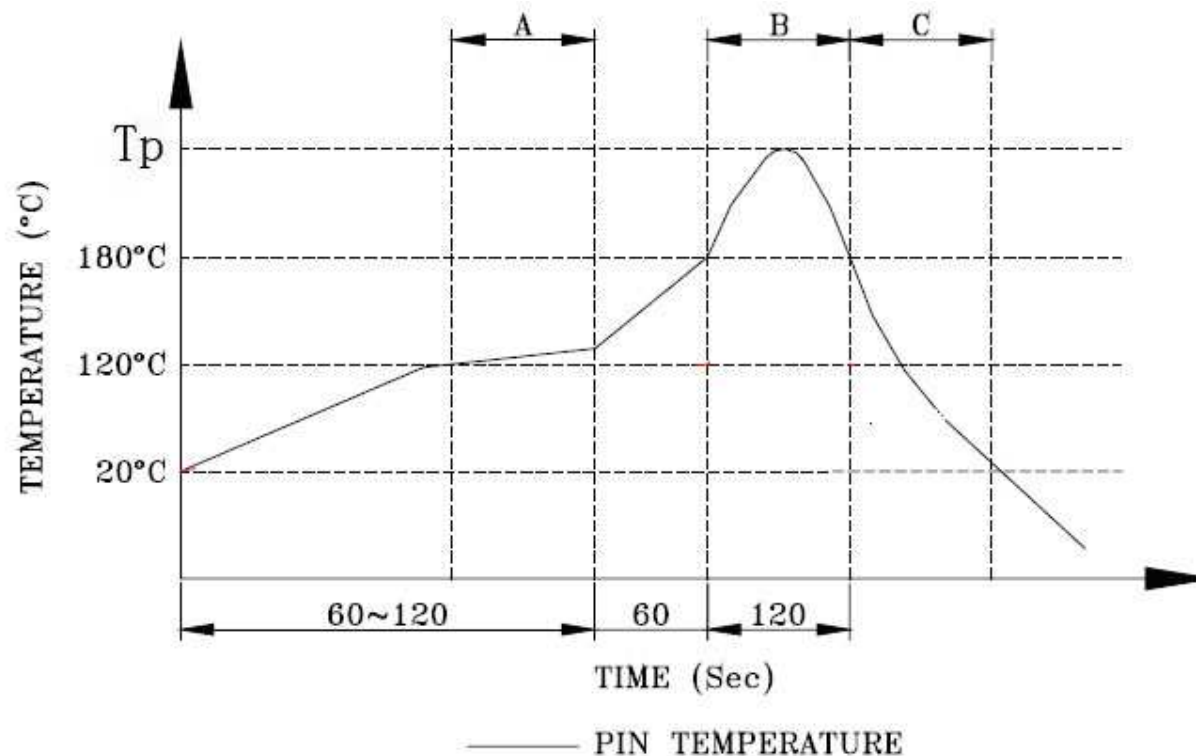
FOLLOW SPECIFICATION : FCC, PART 68, SUBPART F FIGURE 68.500 (C)(2)(i) AND IEC 603-7 FIGURE 23 & 24

## STANDARD MODULAR PLUG ASSEMBLY

	<b>元册科技股份有限公司</b> YUAN DEAN SCIENTIFIC CO., LTD.			
	<b>TITLE</b>		<b>180° Rj45 10/100 Base-T Jack With Maganetic Module</b>	
	<b>P/N</b>	51F-1211YG3DXNL	<b>REV.</b>	1.2
	<b>PAGE NO</b>	3-4	<b>DATE</b>	2017-12-4
	<b>AP'PD</b>	<b>Hsu</b>	<b>DWN</b>	Zhou sheng mei

# 九、波峰焊建议



REV.	DESCRIPTION	DATE	DWN	AP'PD



A. Preheating    B. Soldering    C. Gradual Cooling

## 建议的波峰焊曲线

1. 峰值温度 (TP):  $250 \pm 10^{\circ}\text{C}$
2. 峰值温度 (TP) 时间: 5 秒最多

 RoHS Compliant	 <b>元册科技股份有限公司</b> YUAN DEAN SCIENTIFIC CO., LTD.			
	TITLE		<b>180° Rj45 10/100 Base-T Jack With Maganetic Module</b>	
	P/N	51F-1211YG3DXNL	REV.	1.2
	PAGE NO	4-4	DATE	2017-12-4
	AP'PD	Hsu	DWN	Zhou sheng mei