

## SPDT ~ 4PDT、 10A 触点小型功率继电器。

RH 系列为具有大容量的小型功率继电器。与 RR 系列的触点容量相同，而大小与 IDEC 小型继电器相同。体积小省空间。

- 备有无镉触点型（附带 W 的型号）
- 取得 Lloyd 船级认证（仅限 RH2 型以及 RH4 型）。



• 认证详细，请联系 IDEC。



### □型号

最小起订数量：1个

端子形状	类型	SPDT		DPDT	
		订购型号	线圈电压编码 *	订购型号	线圈电压编码 *
翼片端子	标准型	RH1B-U* ★	AC6、AC12、AC24、AC50、 AC100、AC110、AC115、AC120、 AC200、AC220、AC230、AC240 DC6、DC12、DC24、DC48、 DC100、DC110	RH2B-U* ★	AC6、AC12、AC24、AC50、 AC100-110、AC110-120、 AC200-220、AC220-240 DC6、DC12、DC24、DC48、 DC100-110
		RH1B-UW* ★		RH2B-UW* ★	
	指示灯型	RH1B-UL* ★		RH2B-UL* ★	
		RH1B-ULW* ★		RH2B-ULW* ★	
	检测按钮型	—		RH2B-UC* ★	
	指示灯及检测按钮型	—		RH2B-ULC* ★	
				RH2B-UT* ★	
	顶部凸缘安装型	RH1B-UT* ★		RH2B-UTW* ★	
RH1B-UTW* ★		RH2B-UTW* ★			
二极管型 (仅限 DC 线圈)	二极管型 (仅限 DC 线圈)	RH1B-UD* ★	RH2B-UD* ★		
		RH1B-UDW* ★	RH2B-UDW* ★		
	指示灯及二极管型 (仅限 DC 线圈)	RH1B-ULD* ★	RH2B-ULD* ★		
		RH1B-ULDW* ★	RH2B-ULDW* ★		
PCB 端子	标准型	RH1V2-U* ★	AC6、AC12、AC24、AC50、 AC100、AC110、AC115、AC120、 AC200、AC220、AC230、AC240 DC6、DC12、DC24、DC48、 DC100、DC110	RH2V2-U* ★	AC6、AC12、AC24、AC50、 AC100-110、AC110-120、 AC200-220、AC220-240 DC6、DC12、DC24、DC48、 DC100-110
		RH1V2-UW* ★		RH2V2-UW* ★	
	指示灯型	—		RH2V2-UL* ★	
		—		RH2V2-ULW* ★	
	二极管型 (仅限 DC 线圈)	RH1V2-UD* ★		RH2V2-UD* ★	
		RH1V2-UDW* ★		RH2V2-UDW* ★	

端子形状	类型	3PDT		4PDT	
		订购型号	线圈电压编码 *	订购型号	线圈电压编码 *
翼片端子	标准型	RH3B-U* ★	AC6、AC12、AC24、AC50、 AC100、AC110、AC115、AC120、 AC200、AC220、AC230、AC240 DC6、DC12、DC24、DC48、 DC100、DC110	RH4B-U* ★	AC6、AC12、AC24、AC50、 AC100、AC110、AC115、 AC120、AC200、AC220、 AC230、AC240 DC6、DC12、DC24、DC48、 DC100、DC110
		RH3B-UW* ★		RH4B-UW* ★	
	指示灯型	RH3B-UL* ★		RH4B-UL* ★	
		RH3B-ULW* ★		RH4B-ULW* ★	
	检测按钮型	RH3B-UC* ★		RH4B-UC* ★	
	指示灯及检测按钮型	RH3B-ULC* ★		RH4B-ULC* ★	
				RH4B-UT* ★	
	顶部凸缘安装型	RH3B-UT* ★		RH4B-UTW* ★	
RH3B-UTW* ★		RH4B-UTW* ★			
二极管型 (仅限 DC 线圈)	二极管型 (仅限 DC 线圈)	RH3B-D* ★	RH4B-UD* ★		
		RH3B-DW* ★	RH4B-UDW* ★		
	指示灯及二极管型 (仅限 DC 线圈)	RH3B-LD* ★	RH4B-ULD* ★		
		RH3B-LDW* ★	RH4B-ULDW* ★		
PCB 端子	标准型	RH3V2-U* ★	AC6、AC12、AC24、AC50、 AC100、AC110、AC115、AC120、 AC200、AC220、AC230、AC240 DC6、DC12、DC24、DC48、 DC100、DC110	RH4V2-U* ★	AC6、AC12、AC24、AC50、 AC100、AC110、AC115、 AC120、AC200、AC220、 AC230、AC240 DC6、DC12、DC24、DC48、 DC100、DC110
		RH3V2-UW* ★		RH4V2-UW* ★	
	指示灯型	RH3V2-UL* ★		RH4V2-UL* ★	
		RH3V2-ULW* ★		RH4V2-ULW* ★	
	二极管型 (仅限 DC 线圈)	RH3V2-D* ★		RH4V2-UD* ★	
		RH3V2-DW* ★		RH4V2-UDW* ★	

• 表内带★的型号表示经过 UL 认可、CSA 认证及 TÜV 核准。附带 W 的型号为无镉触点型继电器。

## 订购指南

- 订购时，请指明型号及线圈电压编码。
- 型号中的\*为线圈电压编码。

(示例) RH2B-U AC100-110  
 型号 线圈电压编码

线圈电压编码*	线圈额定电压	线圈电压编码*	线圈额定电压
AC6	6V AC	DC6	6V DC
AC12	12V AC	DC12	12V DC
AC24	24V AC	DC24	24V DC
AC50	50V AC	DC48	48V DC
AC100	100V AC	DC100	100V DC
AC110	110V AC	DC110	110V DC
AC115	115V AC	DC100-110	100-110V DC
AC120	120V AC	/	
AC200	200V AC		
AC220	220V AC		
AC230	230V AC		
AC240	240V AC		
AC100-110	100-110V AC		
AC110-120	110-120V AC		
AC200-220	200-220V AC		
AC220-240	220-240V AC		

## □线圈容量

额定电压 (V)					额定电流 (mA) ±15% (at 20°C)								线圈电阻 (Ω) ±10% (at 20°C)				动作特性 (at 20°C 时相对于额定值)		
	SPDT	DPDT	3PDT	4PDT	50 Hz				60 Hz				SPDT	DPDT	3PDT	4PDT	最大允许电压	最小吸合电压	释放电压
					SPDT	DPDT	3PDT	4PDT	SPDT	DPDT	3PDT	4PDT							
AC (50/60Hz)	6	6	6	6	170	240	330	387	150	200	280	330	18.8	9.4	6.4	5.8	110%	80% 以下	30% 以上
	12	12	12	12	86	121	165	196	75	100	140	165	76.8	39.3	25.3	23.1			
	24	24	24	24	42	60.5	81	98	37	50	70	83	300	153	103	84.5			
	50	50	50	50	20.5	28.9	39.5	47	18	24	34	40	1,280	680	460	340			
	100	100-110	100	100	10.5	10.3-11.8	20	23.5	9	9.1-10.0	17	20	5,220	3,360	1,940	1,560			
	110	—	110	110	9.6	—	18.1	21.6	8.4	—	15.5	18.2	6,950	—	2,200	1,800			
	115	110-120	115	115	8.9	9.4-10.8	17.1	20.8	7.8	8.0-9.2	14.8	17.5	7,210	4,290	2,620	1,910			
	120	—	120	120	8.6	—	16.4	19.5	7.5	—	14.2	16.5	8,100	—	2,770	2,220			
	200	200-220	200	200	5.6	5.1-5.9	9.8	11.8	4.9	4.3-5.0	8.5	10	21,442	13,690	8,140	6,360			
	220	—	220	220	4.7	—	8.8	10.7	4.1	—	7.7	9.1	25,892	—	10,800	7,360			
230	220-240	230	230	4.7	4.7-5.4	8.5	10.3	4.1	4.0-4.6	7.4	8.7	26,710	18,820	11,500	8,520				
240	—	240	240	4.9	—	8.2	9.8	4.3	—	7.1	8.3	26,710	—	12,100	9,120				
DC	SPDT	DPDT	3PDT	4PDT	SPDT		DPDT	3PDT		4PDT		SPDT	DPDT	3PDT	4PDT	110%	80% 以下	10% 以上	
	6	6	6	6	128		150	240		250		47	40	25	24				
	12	12	12	12	64		75	120		125		188	160	100	96				
	24	24	24	24	32		37.5	60		62		750	640	400	388				
	48	48	48	48	18		18.8	30		31		2,660	2,560	1,600	1,550				
	100	100-110	100	100	10		8.2-9.0	14.5		15		10,000	12,250	6,900	6,670				
110	—	110	110	8		—	12.8		15		13,800	—	8,600	7,340					

□触点容量

最大触点容量						
触点	额定允许 通电电流	触点允许电力		额定负载		
		电阻性负载	电感性负载	电压(V)	电阻性	电感性
SPDT	10A	1,540 VA	990 VA AC	110 AC	10A	7A
		AC	210W DC	220 AC	7A	4.5A
		300W DC		30 DC	10A	7A
DPDT	10A	1,650 VA	1,100 VA	110 AC	10A	7.5A
		AC		220 AC	7.5A	5A
		300W DC	225W DC	30 DC	10A	7.5A

额定负载的电感性负载 -  $\cos \phi = 0.3$ , L/R = 7ms

• UL 标准额定值 (银氧化镉触点型)

电压	电阻			一般用途			马力额定值		
	RH1 RH2	RH3	RH4	RH1 RH2	RH3	RH4	RH1 RH2	RH3	RH4
240V AC	10A	7.5A	7.5A	7A	6.5A	5A	1/3 HP	1/3 HP	-
120V AC	-	10A	10A	-	7.5A	7.5A	1/6 HP	1/6 HP	-
30V DC	10A	10A	-	7A	-	-	-	-	-
28V DC	-	-	10A	-	-	-	-	-	-

• UL 标准额定值 (无镉触点型)

电压	电阻			一般用途			马力额定值		
	RH1 RH2	RH3	RH4	RH1 RH2	RH3	RH4	RH1 RH2	RH3	RH4
240V AC	10A	10A	10A	10A	10A	10A	1/3 HP	1/3 HP	-
120V AC	-	-	-	-	-	-	1/6 HP	1/6 HP	-
30V DC	10A	10A	10A	7A	-	-	-	-	-

• CSA 标准额定值

电压	电阻性				一般用途				马力额定值
	RH1	RH2	RH3	RH4	RH1	RH2	RH3	RH4	RH1, 2, 3
240V AC	10A	10A	10A	7.5A	7A	7A	7A	5A	1/3 HP
120V AC	10A	10A	10A	10A	7.5A	7.5A	-	7.5A	1/6 HP
30V DC	10A	10A	10A	10A	7A	7.5A	-	-	-

• TÜV 标准额定值

电压	RH1	RH2	RH3	RH4
240V AC	10A	10A	7.5A	7.5A
30V DC	10A	10A	10A	10A

AC :  $\cos \phi = 1.0$ , DC : L/R = 0 ms

□规格

触点材料	银合金	
接触电阻 (注 1)	50 mΩ 以下	
最小适用负载	24V DC · 30 mA ; 5V DC · 100 mA (参考值)	
吸合时间 (注 2)	SPDT DPDT	20 ms 以下
	3PDT 4PDT	25 ms 以下
释放时间 (注 2)	SPDT DPDT	20 ms 以下
	3PDT 4PDT	25ms 以下
消耗电力 (约)	SPDT	AC : 1.1VA (50 Hz), 1VA (60 Hz) DC : 0.8W
	DPDT	AC : 1.4VA (50 Hz), 1.2VA (60 Hz) DC : 0.9W
	3PDT	AC : 2VA (50 Hz), 1.7VA (60 Hz) DC : 1.5W
	4PDT	AC : 2.5VA (50 Hz), 2VA (60 Hz) DC : 1.5W
绝缘电阻	100 MΩ 以上 (500V DC 兆欧表)	
耐电压	SPDT	带电与不带电部间 : 2,000V AC · 1 分钟 (注 3) 触点与线圈间 : 2,000V AC · 1 分钟 同极触点间 : 1,000V AC · 1 分钟
	DPDT 3PDT 4PDT	带电与不带电部间 : 2,000V AC · 1 分钟 触点与线圈间 : 2,000V AC · 1 分钟 同极触点间 : 1,000V AC · 1 分钟 异极触点间 : 2,000V AC · 1 分钟
切换频率	电气性	1,800 次 / 小时以下
	机械性	18,000 次 / 小时以下
耐振动	耐久性	频率 10 ~ 55 Hz 单振幅 0.5 mm
	误动作	频率 10 ~ 55 Hz 单振幅 0.5 mm
抗冲击性	耐久性	1,000 m/s <sup>2</sup>
	误动作	200m/s <sup>2</sup> (SPDT, DPDT)、 100m/s <sup>2</sup> (3PDT, 4PDT)
使用寿命	电气性	DPDT 氧化镉银触点型 : 50 万次以上 (110V AC · 10A) 以上 无镉触点型 : 30 万次以上 (110V AC · 10A) 以上
		SPDT 3PDT 4PDT
	机械性	5,000 万次以上
使用环境温度 (注 4)	SPDT	- 25 ~ + 50°C (无结冰)
	DPDT 3PDT 4PDT	- 25 ~ + 40°C (无结冰)
使用环境湿度	45 ~ 85%RH (无结露)	
重量 (约)	SPDT : 24g ; DPDT : 37g ; 3PDT : 50g ; 4PDT : 74g	

上表中的值为初始值。

注 1 : 使用 5V DC · 1A 电压下降法测量。

注 2 : 以 (20°C) 额定电压测量, 不计波动。

二极管型继电器释放时间 : 40ms 以内

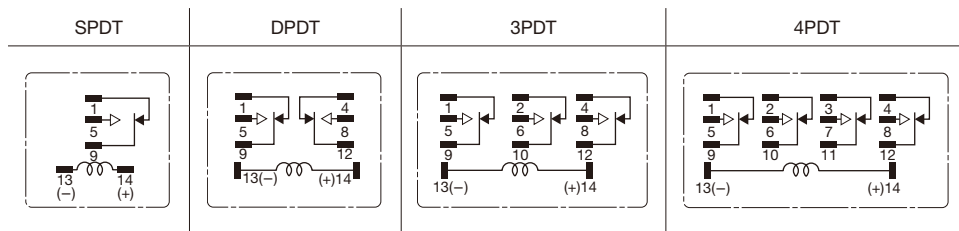
注 3 : 指示灯或二极管型继电器 : 1,000V AC · 1 分钟。

注 4 : 对于不同温度下的应用, 参照触点通电电流与使用环境温度曲线图。

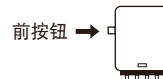
指示灯和二极管型继电器使用环境温度范围为 - 25 ~ + 40°C。

□内部电路图 (BOTTOM VIEW)

• 标准型

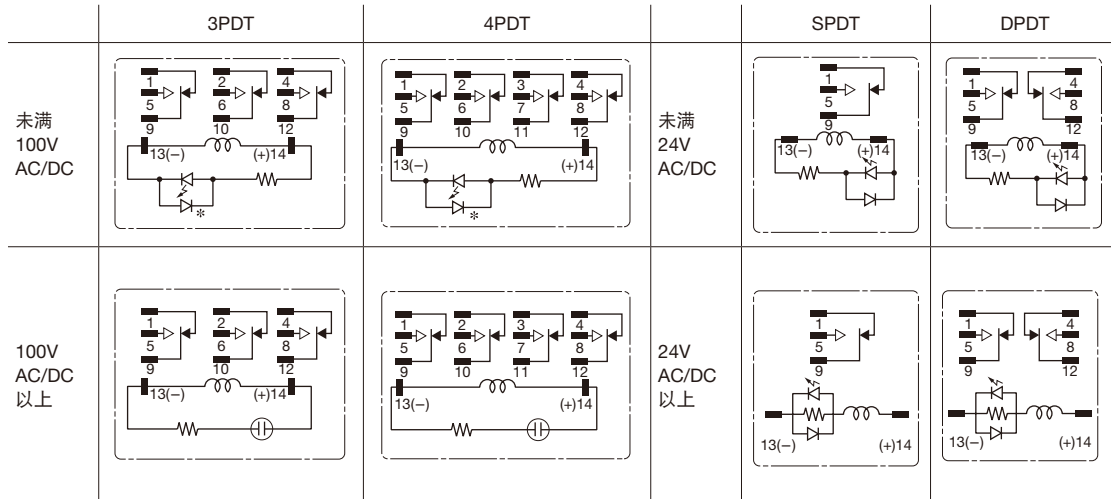


• 检测按钮型



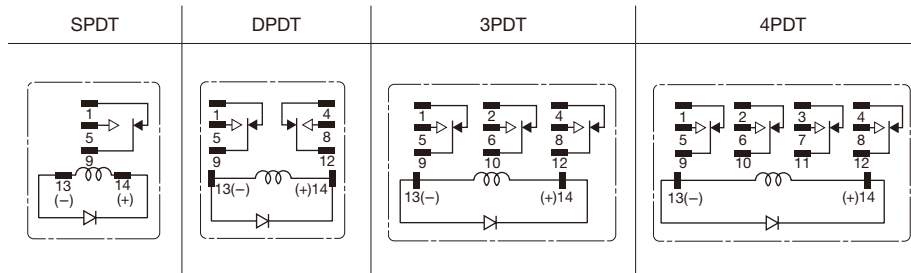
按检测按钮可操作触点。且应快速压下按钮以防止电弧。

• 指示灯型 (-L 型)



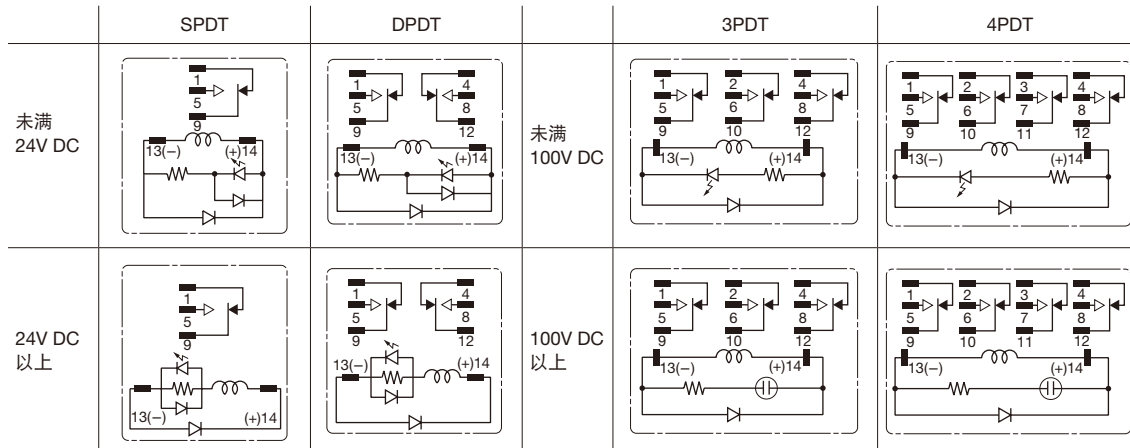
线圈供电时，指示灯会亮起。  
注：低于100V DC的继电器不含保护二极管 (DPDT 除外)。

• 二极管 (-D) 型



此型号配备二极管，用来吸收线圈断电时产生的反电动势。  
释放时间稍长。仅限于 DC 线圈。  
二极管特性  
逆电阻电压：1,000V  
顺电流：1A

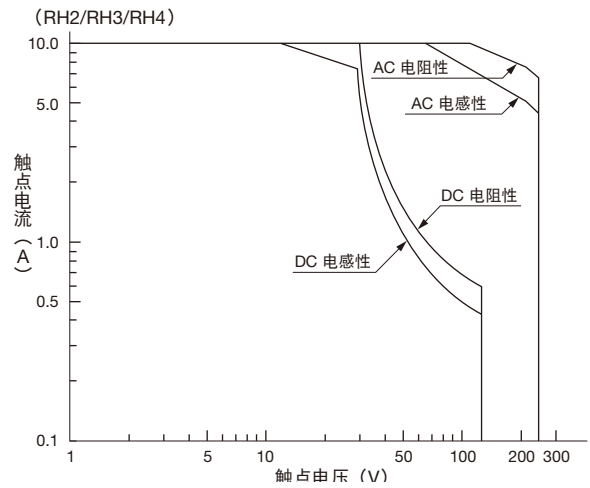
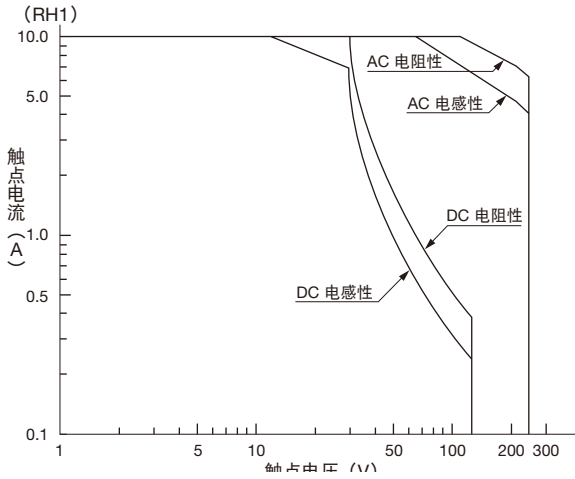
• 指示灯和二极管型 (-LD 型)



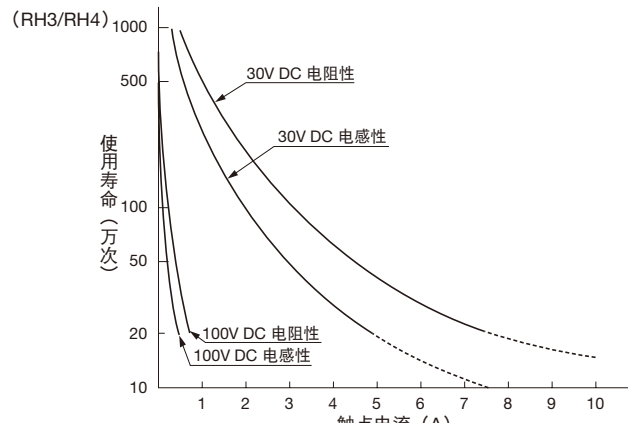
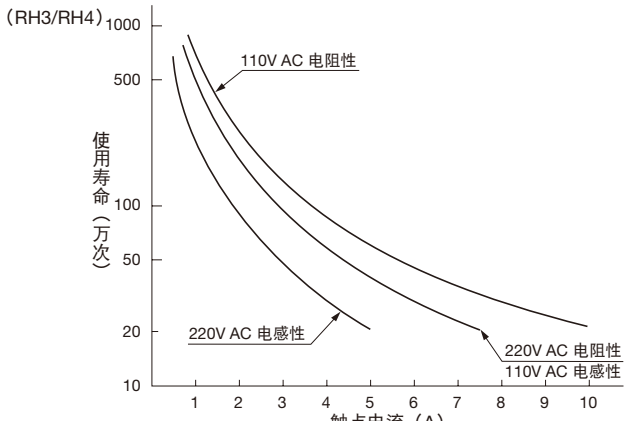
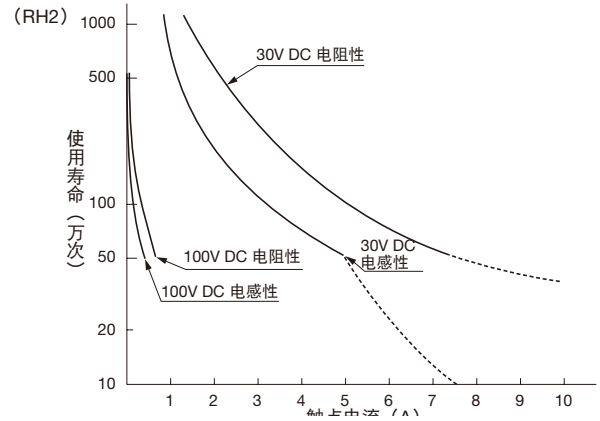
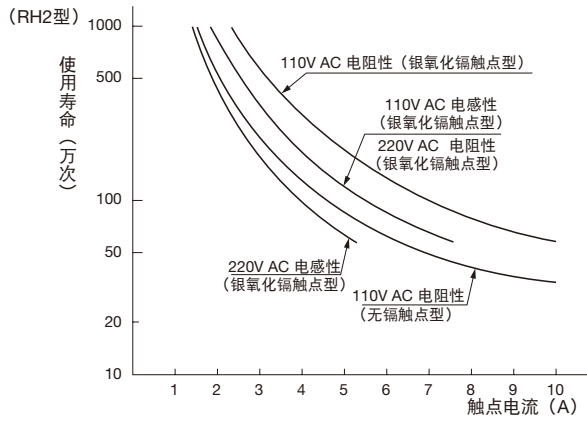
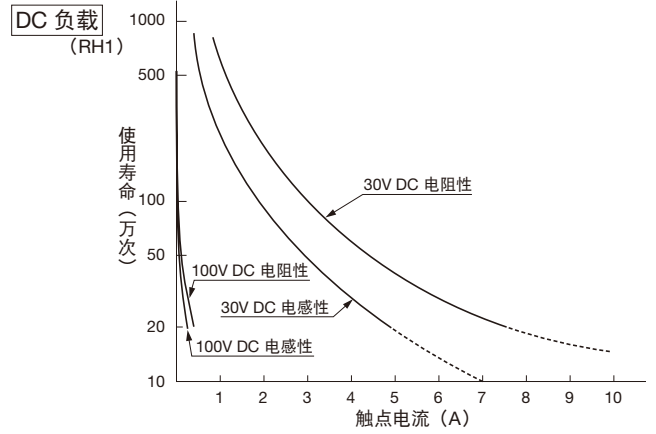
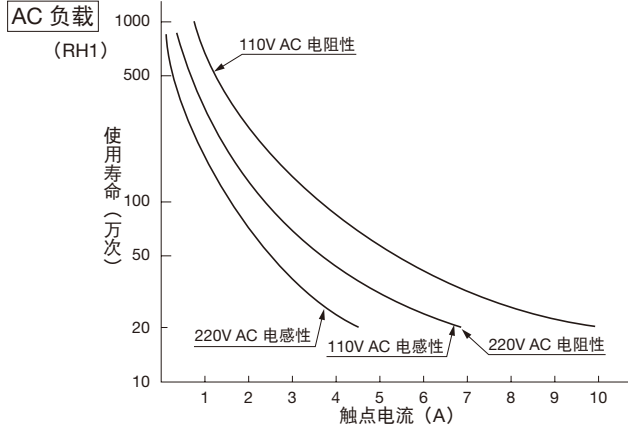
此类型配备动作指示灯和浪涌吸收器，与标准型的高度相同。

□特性图 (参考值)

•最大开闭容量

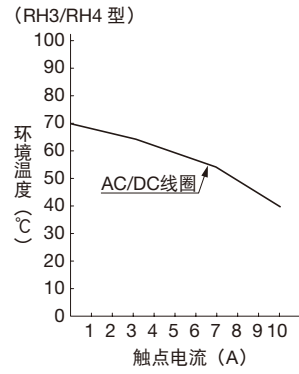
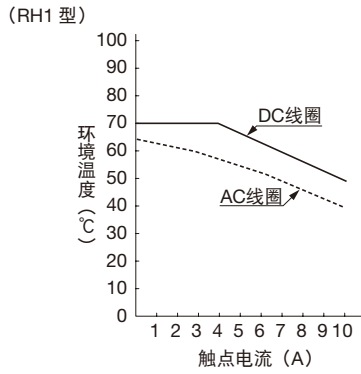
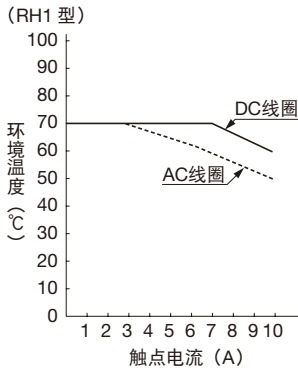


•电气性使用寿命曲线图



• 触点通电流与使用环境温度曲线图 (标准型, 检测按钮型及顶部凸缘安装型)

注: 线圈使用额定电压时

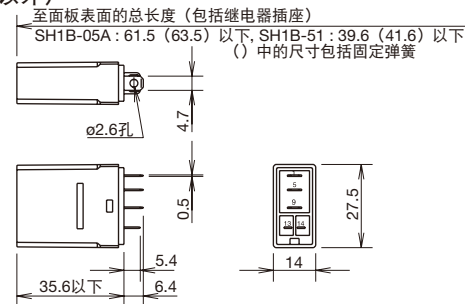


外形尺寸图 (mm)

• SPDT 翼片端子型 (顶部凸缘安装型以外)



(照片: RH1B-U 型)



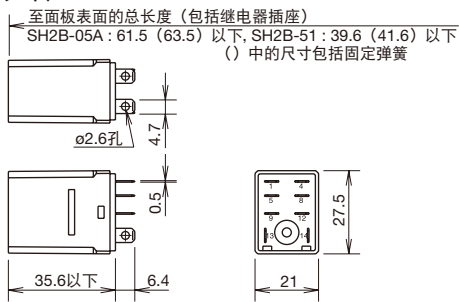
• 插座和固定弹簧

插座		固定弹簧
安装方式	型号	
DIN 导轨安装型	SH1B-05B	SY2S-02F1 SFA-101 SFA-202
	SH1B-05C	
面板安装型	SH1B-51	SY4S-51F1 SFA-301
PCB 安装型	SH1B-62	SFA-302

• DPDT 翼片端子型 (顶部凸缘安装型以外)



(照片: RH2B-U 型)



• 插座和固定弹簧

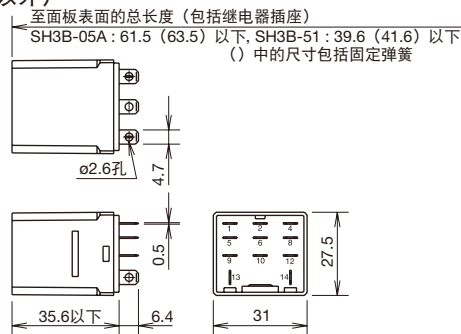
插座		固定弹簧
安装方式	型号	
DIN 导轨安装型	SH2B-05B	SY4S-02F1 SFA-101 SFA-202
	SH2B-05C	
	SH2B-05D	
面板安装型	SH2B-51	SY4S-51F1 (SY4S-02F1) SFA-301 SFA-302
PCB 安装型	SH2B-62	SY4S-51F1 (SY4S-02F1)

• SY4S-02F1 型用于检测按钮型继电器。

• 3PDT 翼片端子型 (顶部凸缘安装型以外)



(照片: RH3B-U 型)

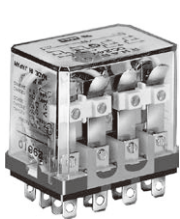


• 插座和固定弹簧

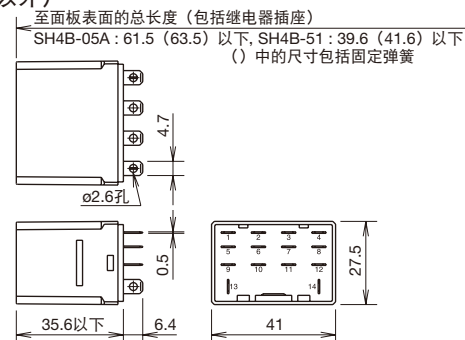
插座		固定弹簧
安装方式	型号	
DIN 导轨安装型	SH3B-05B	SH3B-05F1 SFA-101 SFA-202
	SH3B-05C	
面板安装型	SH3B-51	SY4S-51F1 (SH3B-05F1)
PCB 安装型	SH3B-62	SFA-301 SFA-302

• (SH3B-05F1) 用于检测按钮型继电器。

• 4PDT 翼片端子型 (顶部凸缘安装型以外)



(照片: RH4B-U 型)



• 插座和固定弹簧

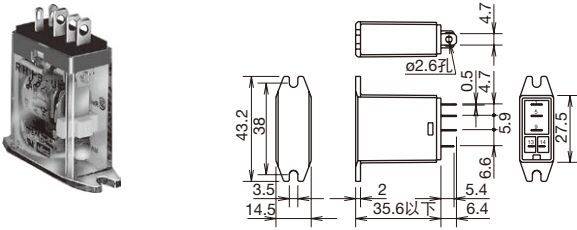
插座		固定弹簧
安装方式	型号	
DIN 导轨安装型	SH4B-05B	SH4B-02F1 SFA-101 SFA-202
	SH4B-05C	
面板安装型	SH4B-51	SY4S-51F1 (SH4B-02F1)
PCB 安装型	SH4B-62	SFA-301 SFA-302

• SH4B-51 及 SH4B-62 插座使用两个 SY4S-51F1 固定弹簧。

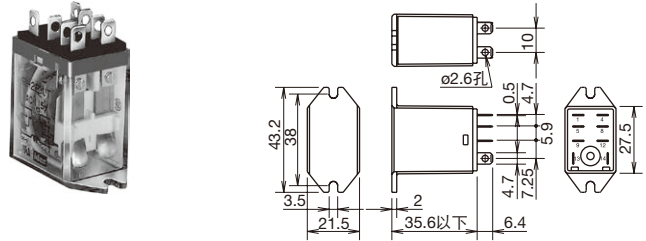
• SH4B-02F1 型用于检测按钮型继电器。

外形尺寸图 (mm)

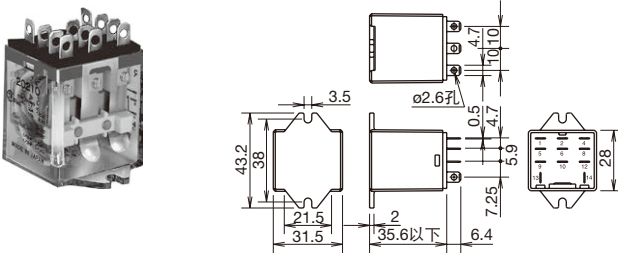
• SPDT 翼片端子型 (顶部凸缘安装型)



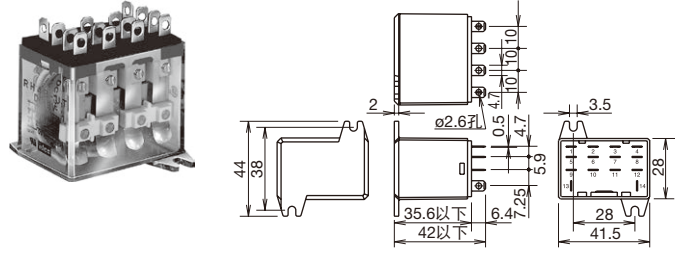
• DPDT 翼片端子型 (顶部凸缘安装型)



• 3PDT 翼片端子型 (顶部凸缘安装型)



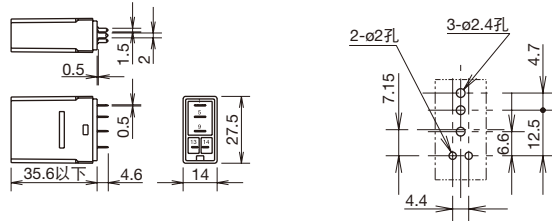
• 4PDT 翼片端子型 (顶部凸缘安装型)



• SPDT PCB 端子型



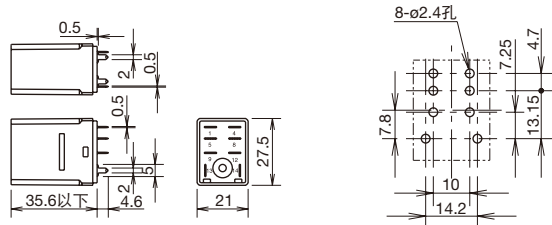
(照片: RH1V2-U 型)



• DPDT PCB 端子型



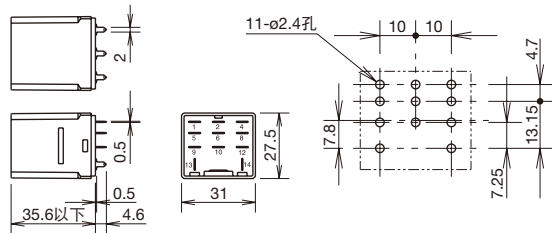
(照片: RH2V2-U 型)



• 3PDT PCB 端子型



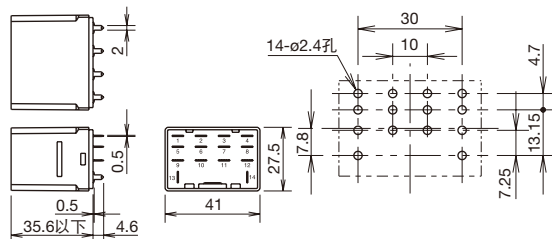
(照片: RH3V2-U 型)



• 4PDT PCB 端子型



(照片: RH4V2-U 型)



## ⚠️ 安全注意事项

- 在安装、拆卸、接线和维修以及检查继电器之前，请务必先关闭继电器电源，以免引起触电或发生火灾。
- 请务必遵守产品的规格及额定值，以免引起触电或发生火灾。
- 请使用符合电压和电流要求的电线。并以适当扭矩拧紧继电器插座上的端子螺丝。

- 含 RC 电路的 AC 继电器或含二极管的 DC 继电器上均具备浪涌吸收元件，吸收线圈产生的反电动势。在继电器承受过高的外来浪涌电压时，浪涌吸收元件可能会被损坏。在此情况下，请在继电器上添加其它浪涌吸收元件，防止继电器损坏。

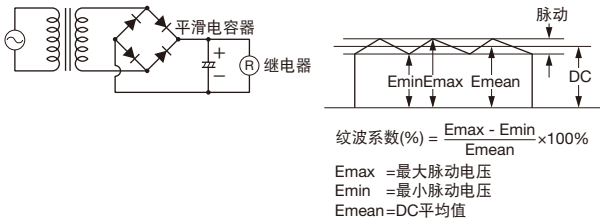
## 使用注意事项

### □ 继电器的驱动电路

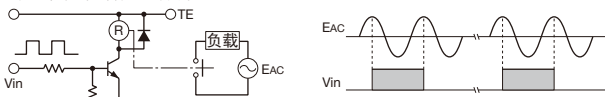
1. 为确保继电器正常工作，需给继电器施加额定电压。

2. DC 线圈的输入电压：

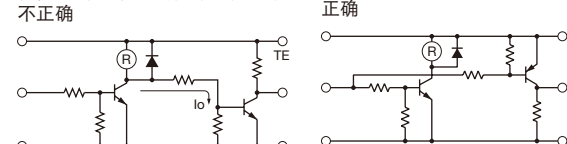
为确保继电器稳定动作需给线圈施加完整的 DC 电压。若使用的电源有波纹电压，需把波纹系数控制在 5% 以内。在电源由整流电路提供时，继电器动作特性（例如：启动电压和释放电压）取决于波纹系数。如下图所示插个平滑电容器，以获得所需要的动作特性。



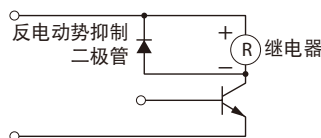
3. 继电器与 AC 负载同步启动：若继电器与 AC 电源电压负载同步启动，会缩短继电器的使用寿命。在这种情况下，请考虑电路的稳定性选择继电器。或者使继电器的断合相位为随机，或在零相位附近断合。



4. 继电器关闭时的泄漏电流：在继电器动作的同时操纵其他元件时，需要特别注意电路设计。如下所示的不正确电路图，在继电器关闭时会有泄漏电流 (Io) 通过继电器线圈。在泄漏电流通过线圈时会引起复位故障，耐振动以及抗冲击性低下。请按照正确的示例图设计电路。



5. 晶体管驱动电路的浪涌抑制在继电器线圈的电流关闭时，产生高压脉冲，会导致晶体管性能劣化，甚至破碎。请务必连接二极管以抑制反电动势。但，此时线圈的释放时间会稍微被延长。需缩短释放时间时，在集电极和晶体管发射极间连接一个齐纳电压稍高于电源电压的齐纳二极管。



### □ 继电器的触点保护

1. 触点的额定值表示为最大值。请确保在任何情况下都勿超过该值。在有浪涌电流流过负载时，触点可能被熔接。在此情况下，请务必插入触点保护电路，例如限流电阻等。

2. 触点保护电路：在开闭电感负载时，飞弧导致触点产生碳化物，从而增大触点电阻。从接触可靠性和使用寿命和噪音防止方面考虑，建议使用浪涌吸收电路。但，此时负载的释放时间会被稍微延长。请使用实际负载进行确认。不正确使用触点保护电路将给开闭特性造成负面影响。下表为四种触点保护电路的典型示例。

RC 方式		在 AC 电源电路中，负载阻抗小于 RC 阻抗时可使用该保护电路。 R：与负载相等的电阻值 C：0.1 ~ 1 μF
RC 方式		该保护电路可用于 AC 和 DC 负载的电源电路。 R：与负载相等的电阻值 C：0.1 ~ 1 μF
二极管方式		该保护电路仅用于 DC 负载的电源电路。使用下列额定值的二极管。 反向耐受电压：负载电路的电源电压 × 10 正向电流：大于负载电流
压敏电阻方式		该保护电路可用于 AC 和 DC 负载的电源电路。为得到最佳效果，在使用 24 ~ 48V AC/DC 电源电压时，在触点的两侧连接压敏电阻。在使用 100 ~ 240V AC/DC 的电源电压时，在触点的两侧连接非线性电阻。

3. 请切勿使用下图所示的触点保护电路。

	该保护电路在断开触点时对消弧非常有效。但在触点断开时电容器会蓄电。在触点闭合时，电容器流出短路电流，使触点易熔接。
	该保护电路在断开触点时对抑制飞弧非常有效。但在触点闭合时，蓄积的电流流向电容器造成触点熔接。

通常，开闭 DC 电感负载要比开闭 DC 电阻负载困难。但，使用合适的飞弧抑制器能够改进 DC 电感负载的开闭性能。

### □ 焊接

- 在焊接继电器端子时，请使用 30 ~ 60W 的烙铁，且需在 3 秒钟内迅速完成焊接。
- 使用无腐蚀性的树脂焊剂。

### □ 其它注意事项

- 一般注意事项：
  - 为保持继电器的原有特性，切勿使继电器从高处跌落或受到冲击。
  - 在正常操作情况下，继电器外壳不会从底座上脱落。为保持继电器的原有特性，请勿拆卸继电器外壳。
  - 请在灰尘、二氧化硫 (SO<sub>2</sub>) 和硫化氢 (H<sub>2</sub>S) 聚集少的环境中使用继电器。
  - 线圈的电压切勿超过额定连续通电电压范围。
- 输出触点与电子电路连接时：
 

在输出触点连接到响应速度快的负载（如电子电路），触点反弹会造成负载的误动作时，需考虑采取以下措施。

  - 连接积分电路。
  - 将因触点反弹而引起的脉冲电压控制在负载的最低噪音内。
- UL/CSA 认证的产品额定值，根据各认证机构和地方情况的不同，与 IDEC 的额定值会有些差异。
- 切勿在靠近强磁场源配备近使用继电器，以免影响继电器的正常工作。

### □ 安装至 PCB 时的注意事项

- PCB 上安装 2 个以上的继电器时，请隔开 5mm 以上的距离。
- 手动焊接时，请以 60W 的焊铁（先端温度 350°C）在 3 秒内快速焊接。（使用非铅焊铁时，建议使用 Sn-Ag-Cu 焊接型）
- 自动焊接时，请以 250°C 的温度，在 4 至 5 秒内进行焊接。
- 因端子部内含有环氧树脂，请切勿长时间加热、或弯曲端子根部，以免破坏产品的密封性。
- 请注意，勿直接焊接到含环氧树脂部位及外壳。
- 请使用非腐蚀性的松香焊剂。