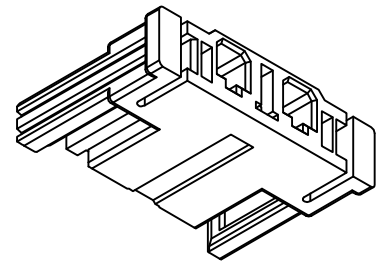
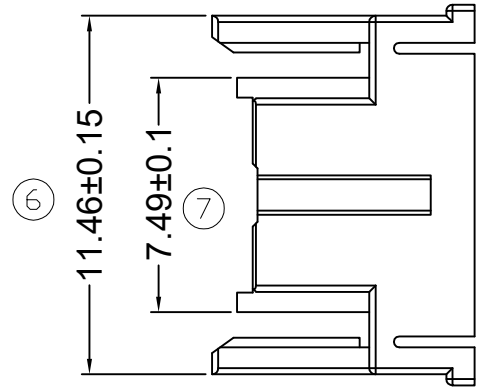
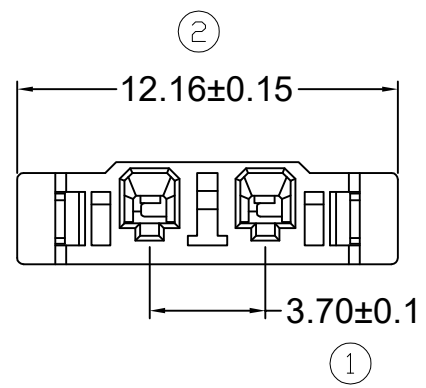
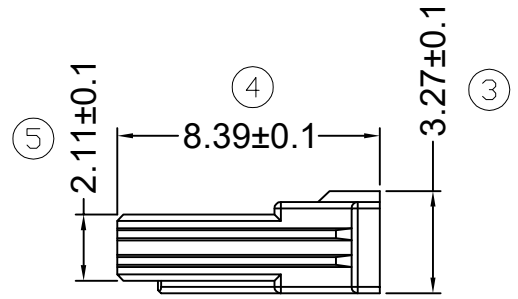


修订 REV	标记 MARK	修改摘要 REVISION DESCRIPTION	签名 SIGNATURE	日期 DATE
A0		NEW DWG		2012-05-07

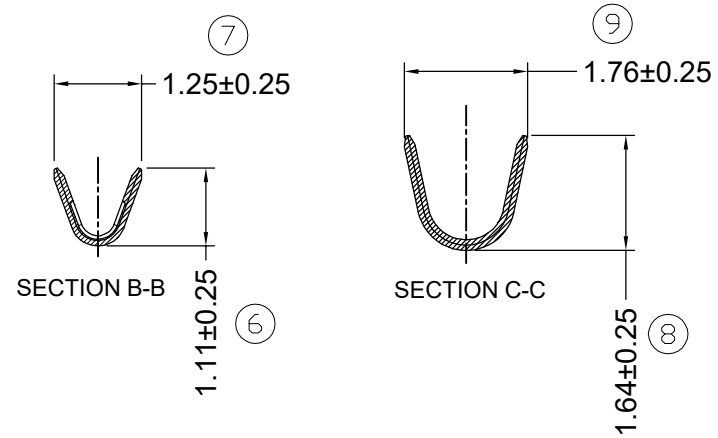
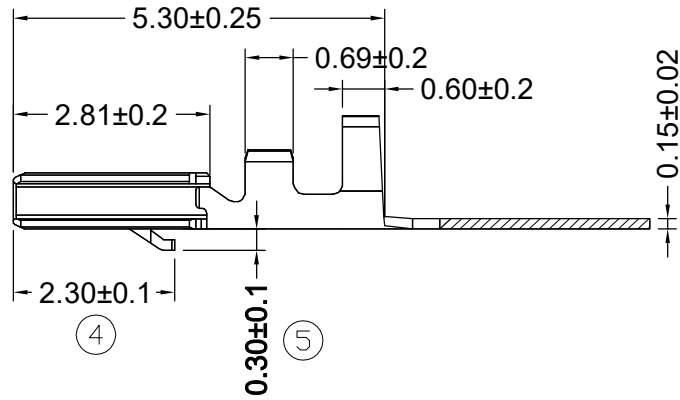
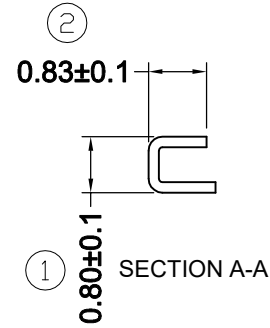
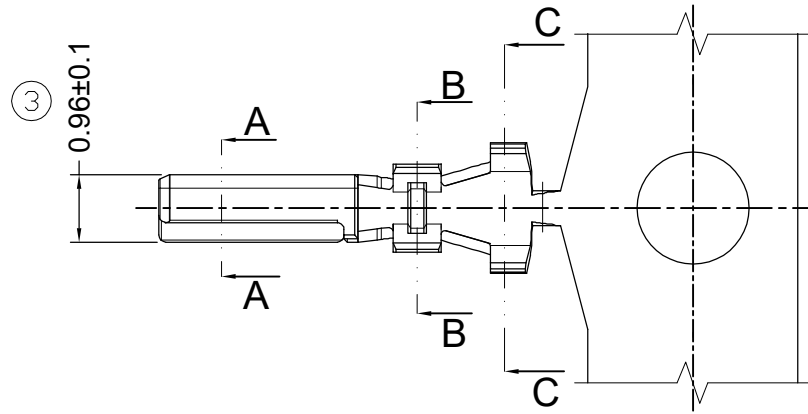


产品要求:

- 1、材质: PA66, UL94-V0
- 2、外观: 无变形、缺胶、披锋等不良
- 3、尺寸: 所有尺寸均符合检测标准
- 4、包装: 最小包装量为 1K/包

		深圳市华德共创科技有限公司 Shenzhen Huade co-create Technology Co.,LTD 电话: 0755-27129737 传真: 0755-29940187				
		-TOLERANCES- UNLESS OTHERWISE SPECIFIED 公差参数表				TITLE: MX3.7-2P 产品名称:
X.X ±0.30	X.X* ±3*	APPD: 核准: 谢亮	PART NO: HDGC3701H-2P 产品编号:			
X.XX ±0.30	X.XX* ±2*	CHECK: 校对: 王建业	DATE	SCALE	UNIT	CODE NUMBER
X.XXX ±0.10	X.XXX* ±1*	DRAW: 绘图: 黄艳兰	2012-05-07	1:1	mm	A001

修订 REV	标记 MARK	修改摘要 REVISION DESCRIPTION	签名 SIGNATURE	日期 DATE
00		NEW DWG		2012-05-11



产品要求:

- 1、材质: 磷铜C5191
- 2、材厚: $T=0.15\pm0.02\text{MM}$
- 3、尺寸: 所有尺寸均符合检测标准
- 4、电镀: 先冲后镀, 镍底镀全锡
- 5、包装: 15K/盘。

 深圳市华德共创科技有限公司 Shenzhen Huade co-create Technology Co.,LTD 电话: 0755-27129737 传真: 0755-29940187		TITLE: MX3.7-TER					
		PART NO: HDGC3701-T					
-TOLERANCES- UNLESS OTHERWISE SPECIFIED 公差参数表				DATE	SCALE	UNIT	CODE NUMBER
X.X	± 0.30	X.X'	$\pm 3'$	APPD: 核准: 谢亮			
X.XX	± 0.30	X.XX'	$\pm 2'$	CHECK: 校对: 王建业			
X.XXX	± 0.10	X.XXX'	$\pm 1'$	DRAW: 绘图: 黄艳兰	2012-05-11	1:1	mm A001