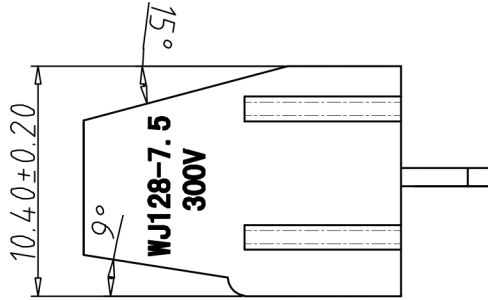
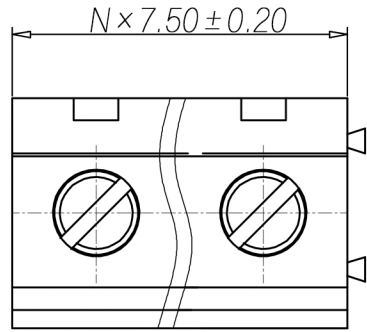
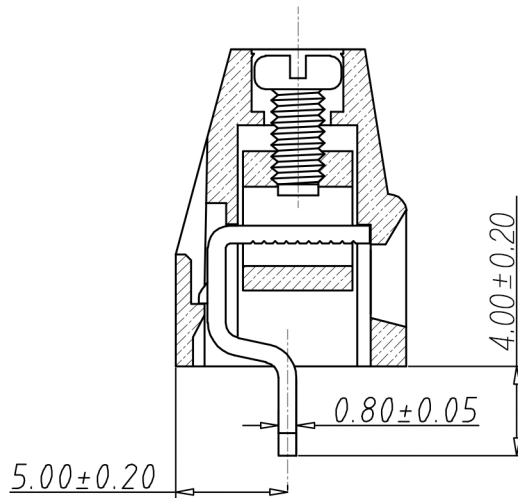
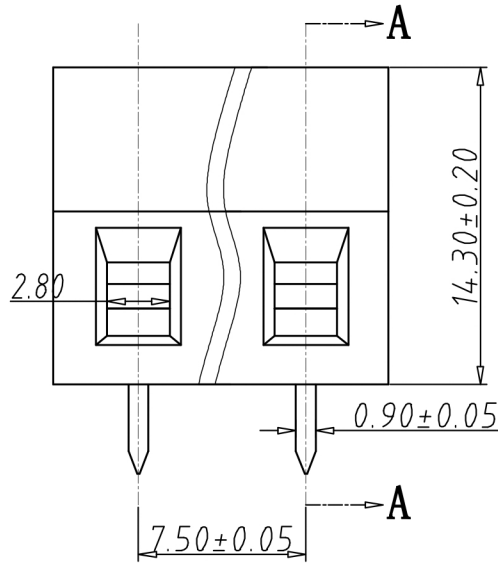


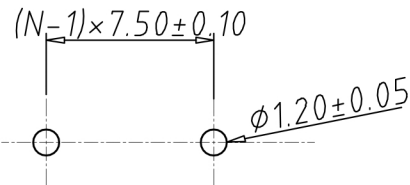
| | | | | |
|----|------|----|----|----|
| 编号 | 修改原因 | 制图 | 审核 | 批准 |
| | | | | |
| | | | | |



- 材质&电镀
- 螺丝: M2.5, 钢, 镀锌
- 方块: 黄铜, 镀镍
- 焊脚: 黄铜, 镀锡
- 塑件: PA66, UL94V-0
- 电气性能
- 参考标准 UL IEC
- 额定电压: 300V 250V
- 额定电流: 16A 20A
- 使用线径: 22-12AWG 2.5mm²
- 接触电阻: 20MΩ
- 绝缘电阻: 500MΩ/DC500V
- 耐电压: AC2000V/1min
- 机械性能
- 温度范围: -40°C~+105°C
- 瞬时温度: +250°C for 5 Sec
- 扭矩: 4.08kgf-cm/0.4Nm/3.54Lbin
- 剥线长度: 6-7mm

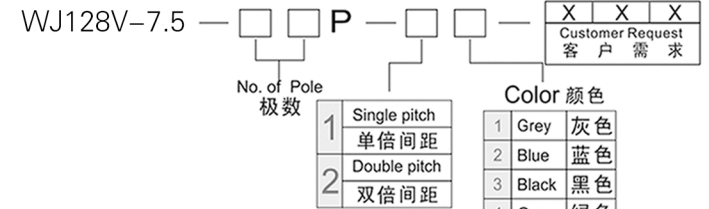


剖面图 A-A



P.C.B.LAYOUT

编码原则:



| | | | |
|-------|-------|-------|-------|
| 尺寸公差: | | 角度公差: | |
| X. | ±0.20 | X. | ±2' |
| .X | ±0.15 | .X | ±1.5' |
| .XX | ±0.10 | .XX | ±1' |
| 图纸类型 | 客户图纸 | | |
| 比例 | 1:1 | 图页 | 1\1 |
| 图纸编号 | | | |

| | | | |
|------|----|------|-----------|
| 投影法 | | 品名 | 欧式接线端子 |
| 单位 | mm | | 间距7.50MM |
| 纸张尺寸 | A4 | 产品系列 | WJ128V 系列 |

宁波康奈克斯电气有限公司
Ningbo Kangnex Electric Co., Ltd