



No.515

D068

LA3110,3120

モノリシックリニア集積回路 低雑音イコライザアンプ

◇ 半導体ニュース No.515 と同一です。

特長

- ・ 低雑音である。
- ・ 裸利得が高いため 低ひずみ率である。
- ・ 初段での利得を多くとっているため S/N がよい。
- ・ 減電圧特性および温度特性がすぐれている。

最大定格/Ta=25°C

			LA3110	LA3120	単位
最大電源電圧	V _{OCmax}		22	28	V
許容消費電力	P _{Dmax}	Ta ≤ 80°C	100	100	mW
動作周囲温度	T _{opg}		-20 ~ +80		°C
保存周囲温度	T _{stg}		-40 ~ +125		°C

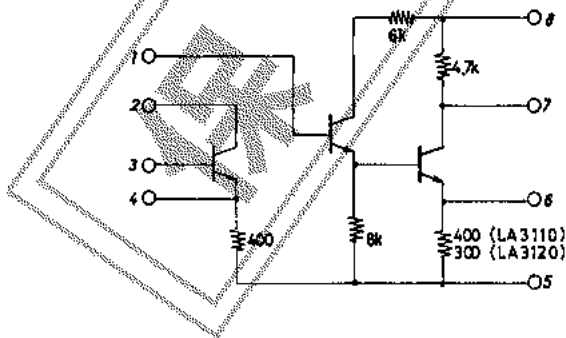
推奨動作条件/Ta=25°C

			LA3110	LA3120	単位
推奨電源電圧	V _{CC}		15	20	V
負荷抵抗	R _L		47k	47k	Ω

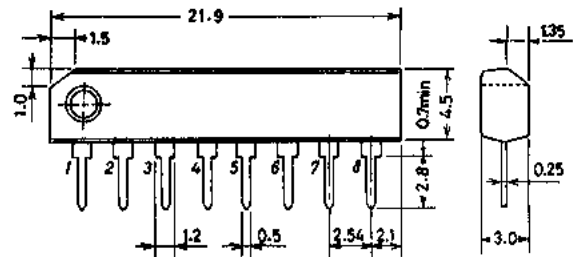
動作特性/Ta=25°C, V_{CC}=15V (LA3110), 20V (LA3120), R_L=47kΩ, f=1kHz, 指定測定回路において:

			mIn			単位	
			typ	max			
消費電流	I _{CC}		[LA3110]	2.3	3.0	mA	
			[LA3120]	3.0	4.0	mA	
電圧利得	V _G	閉ループ		38	40	42	dB
		開ループ	[LA3110]	84	88		dB
		[LA3120]	85	89		dB	
出力電圧	V _O	THD=0.2%	[LA3110]	3.0	4.0	V	
			[LA3120]	4.0	5.0	V	
全高調波ひずみ率	THD	v _O =2V		0.05		%	
入力抵抗	r _i			200k		Ω	
入力換算雑音電圧	V _{NI}	R _G =2.2kΩ, RIAA		1.0	2.0	μV	

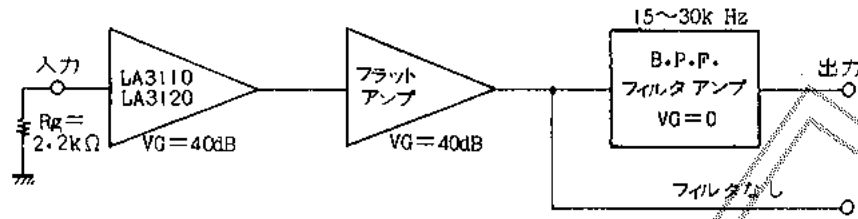
等価回路



外形図 (単位: mm)



・雑音電圧測定回路



■ IC 使用上の注意点

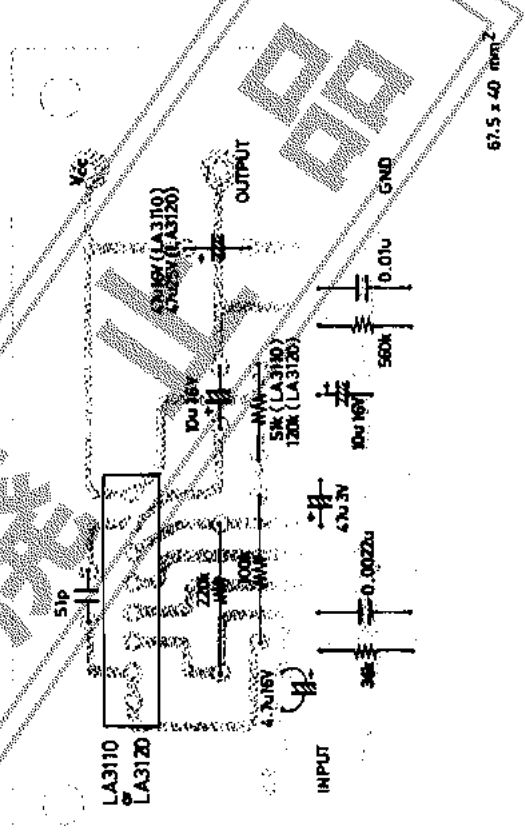
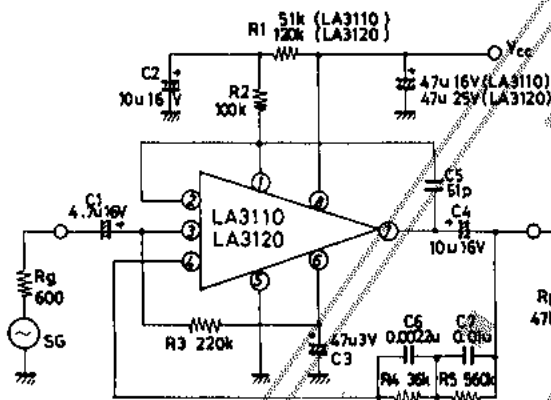
・最大定格

最大定格付近で使用した場合わずかの条件変動でも最大定格を越えることになり IC の破壊事故につながるため電源電圧変動のマーヅンを充分とり最大定格を絶対に越えないようにする。

・ピン間短絡

ピン間を短絡したままで電源を投入した場合破壊および劣化の原因となる。ピン間がハンダ等で短絡していないことを充分確認してから電源を投入する。

■ 応用回路



プリントパターン例 (銅箔面側)

[外付け部品の役割]

- ・C1: 入力カップリングコンデンサ (4.7μF)

主に直流電流阻止用。ベースに加わる直流電流が交流信号源に流れこまないようにする。C1 は入力抵抗 Z_i と低域限界周波数 f_L により $C1 = 1 / (2\pi f_L Z_i)$ で求まるが容量が小さすぎると誘導ハムを受けやすくなるので 2.2μF 以上が望ましい。なお耐圧の高い方がケミコンのリークが少ないので 6.3KV 以上の耐圧を用いること。

- ・C2: デカップリングコンデンサ (10μF)

電源リップルをバイパスする。なお容量が小さいとスターティングタイムが短くなり有利であるが本来の目的から限界がある。ここでは 10μF とした。

- ・C3: バイパスコンデンサ (47μF)

インピーダンス抵抗を交流的にショートし、AC 成分が入力へ帰還しないようにする。

- ・C4: 出力コンデンサ (10μF)

直流成分を阻止、交流成分のみとりだす。C4 は低域限界周波数 f_L と負荷抵抗 R_L により次式で求まる。 $C4 = 1 / (2\pi f_L \cdot R_L)$

- ・C5: 位相補正用コンデンサ (51pF)

帰還が深くかかっているとき等位相のズレから生じる高域発振を防止する。この C5 により高域の ϕ 特が決定されるので注意を要する。

- ・R1: C2 による電源リップル フィルタ用のデカップリング抵抗。
- ・R2: 初段トランジスタのコレクタ抵抗。交流的には負荷抵抗。
- ・R3: 初段トランジスタのベース電流供給のためのバイパス抵抗。
- ・R4, R5, C6, C7: RIAA イコライザ素子。

