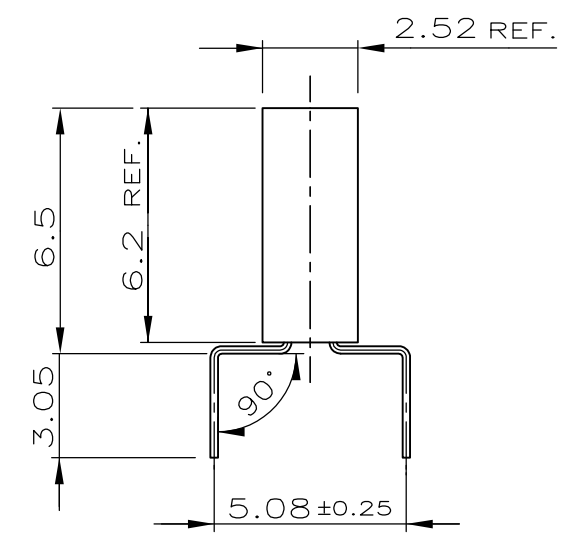
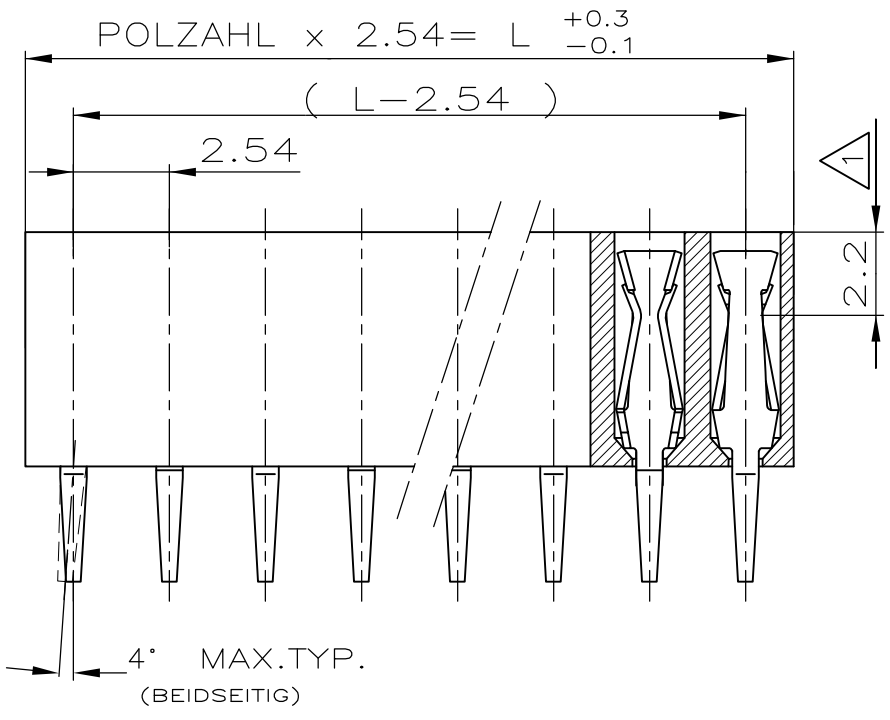
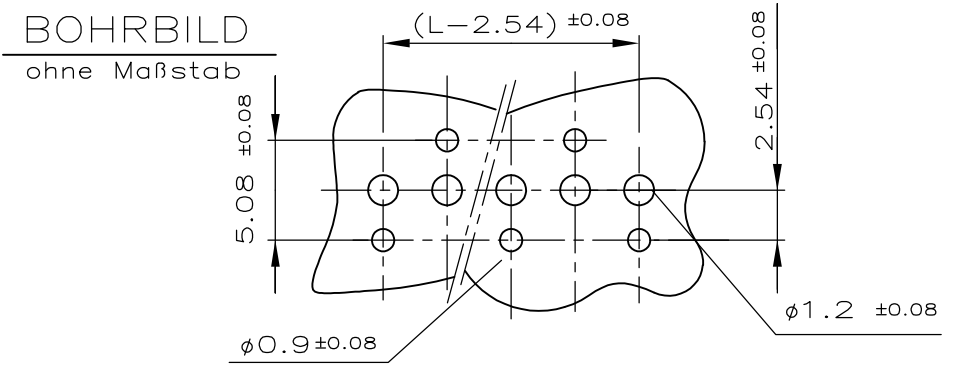
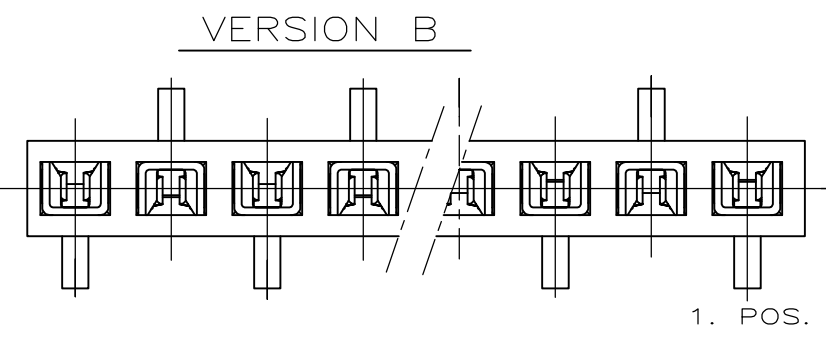
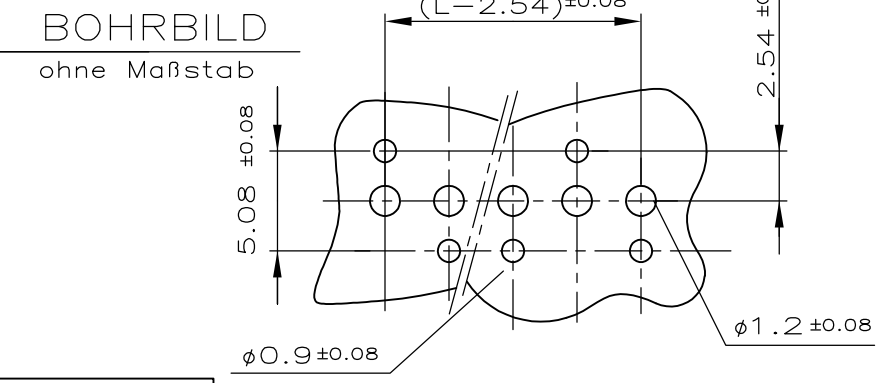
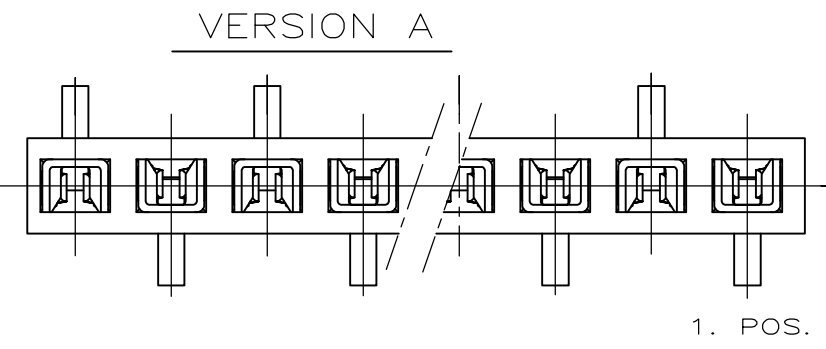


THIS DRAWING IS UNPUBLISHED. RELEASED FOR PUBLICATION
 © COPYRIGHT - By - ALL RIGHTS RESERVED.

LOC	DIST	REVISIONS			
P	LTR	DESCRIPTION	DATE	DWN	APVD
AI	-	VERWENDET FÜR E 88-52 562			
D1		TOLERANZ +/-0.25 BEI MASS 5.08 HINZU	30-JAN-02	Mohnke	Zitz
D2		REVISED PER ECO-09-024717	05NOV09	KK	-
D3		ECR-10-026307	12JAN11	KK	HMR



VERS.	Polz.	L +0.3 -0.1	BESTELL-NR.
-	-	-	-
OBSOLETE	A 2	5.08	829 265 -2
	B 3	7.62	-3
	A 4	10.16	-4
	B 5	12.70	-5
OBSOLETE	A 6	15.24	-6
OBSOLETE	B 7	17.78	-7
	A 8	20.32	-8
	B 9	22.86	-9
	A 10	25.40	1-
	B 11	27.94	1-
OBSOLETE	A 12	30.48	1-
	B 13	33.02	1-
	A 14	35.56	1-
OBSOLETE	B 15	38.10	1-
	A 16	40.64	1-
	B 17	43.18	1-
	A 18	45.72	1-
	B 19	48.26	1-
OBSOLETE	A 20	50.80	2-
	B 21	53.34	2-
OBSOLETE	A 22	55.88	2-
	B 23	58.42	2-
	A 24	60.96	2-
OBSOLETE	B 25	63.50	2-
	A 26	66.04	2-
OBSOLETE	B 27	68.58	2-
	A 28	71.12	2-
	B 29	73.66	2-
	A 30	76.20	3-
	B 31	78.74	3-
OBSOLETE	A 32	81.28	3-
	B 33	83.82	3-
OBSOLETE	A 34	86.36	3-
	B 35	88.90	3-
	A 36	91.44	3- 829 265 -6



- 1 KONTAKTPUNKT
- 2 KONTAKTBEREICH: 0.8µm GOLD ÜBER 1.3µm NICKEL
LÜTBEREICH: 2.5µm ZINN ÜBER 1.3µm NICKEL
- 3. EMPFOHLENE LEITERPLATTENDICKE 1.6 mm
- 4. STECKBAR MIT MODU II STIFTEN phi 0.63 ODER square 0.63
- 5. HV100 BUCHSENSTECKER VERPACKT IN ANTISTATISCHEM BLISTER
- 6 OBSOLETE PARTS: OBSOLETE CIS STREAMLINING PER D.RENAUD/D.SINISI

HV 100 KONTAKT	CuSn	2
HV 100 GEHÄUSE	PBTP GV	GRÜN
BENENNUNG EINZELTEIL	WERKSTOFF	OBERFLÄCHE FARBE

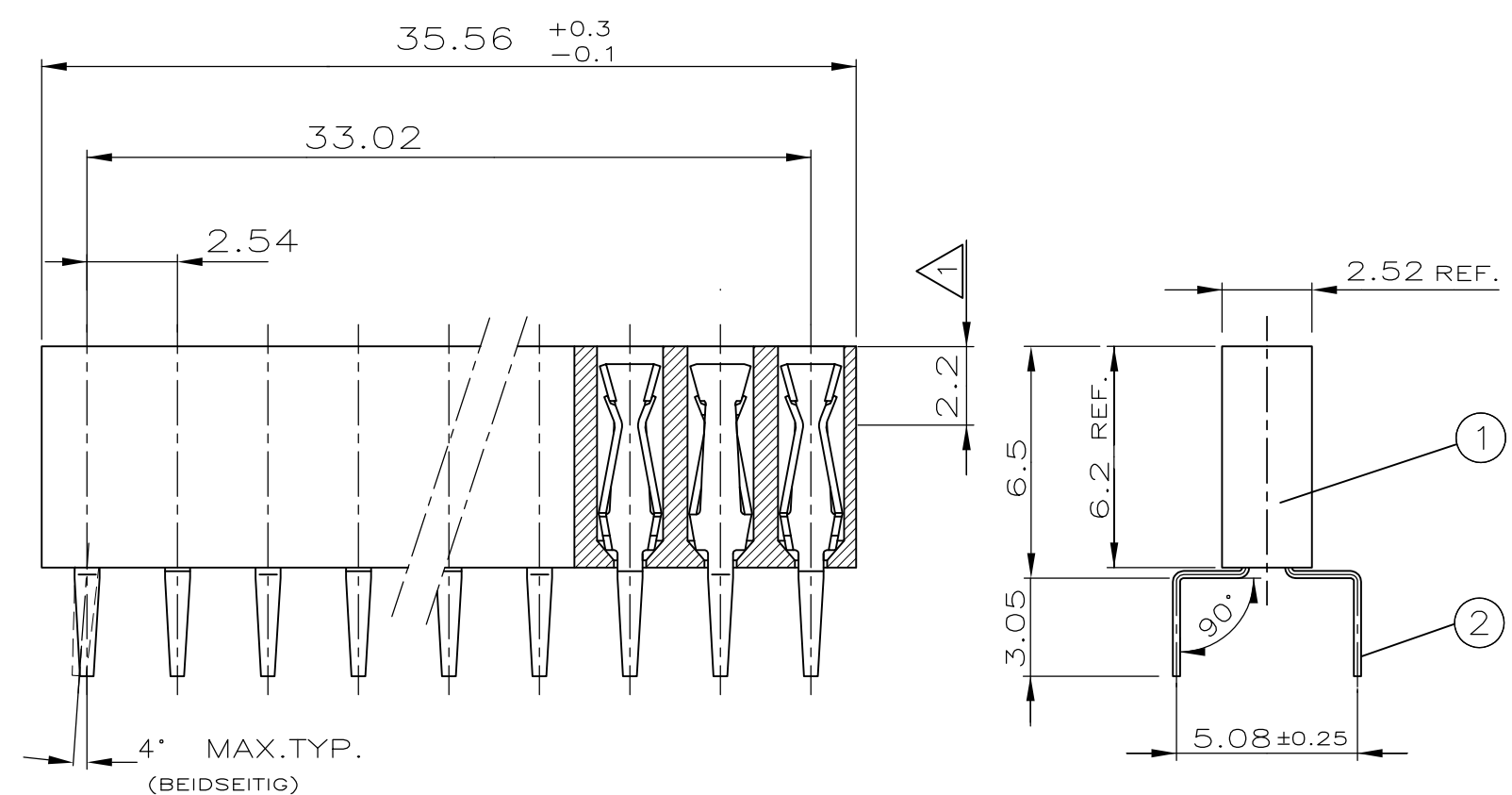
ZEICHNUNG GÜLTIG AB KW 06/96

THIS DRAWING IS A CONTROLLED DOCUMENT.		DWN A.HO 08.08.88	TE Connectivity	
DIMENSIONS: mm		CHK M.SCHAARSCHMIDT 10.12.90		
TOLERANCES UNLESS OTHERWISE SPECIFIED: ±0.2mm		APVD -	NAME	
0 PLC ± -		PRODUCT SPEC -	HV 100 BUCHSENSTECKER EINREIHIG, 6.2mm HOCH, GOLD	
1 PLC ± -		APPLICATION SPEC -	RESTRICTED TO	
2 PLC ± -		WEIGHT -	SIZE A3	CAGE CODE 00779
3 PLC ± -		CUSTOMER DRAWING	DRAWING NO C-829265	SCALE 5:1
4 PLC ± -			SHEET 1 OF 2	REV D3
ANGLES ± 3'				
FINISH -				

THIS DRAWING IS UNPUBLISHED. RELEASED FOR PUBLICATION
 © COPYRIGHT - By - ALL RIGHTS RESERVED.

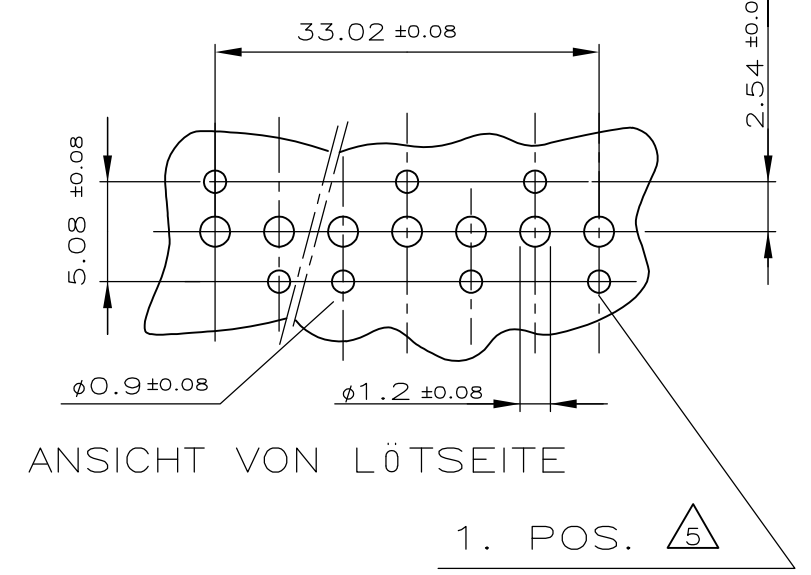
WAR NR. 91-52 608-14
 VERWENDET FÜR E-91-52 608

LOC		DIST		REVISIONS			
P	LTR	DESCRIPTION	DATE	DWN	APVD		
		SEE SHEET 1	-	-	-		



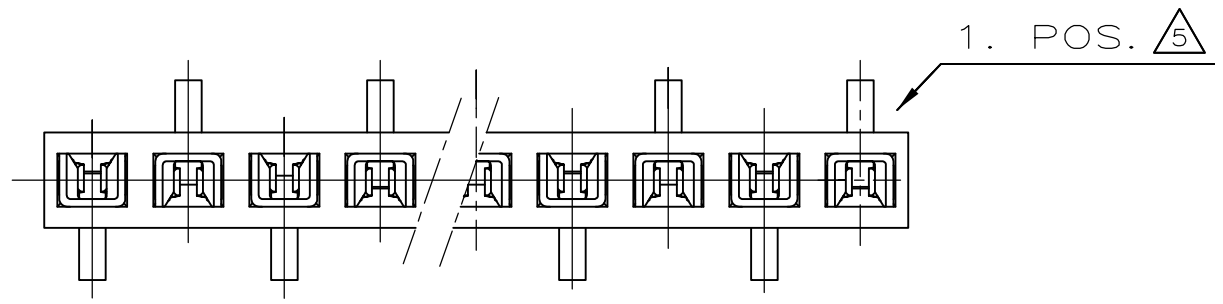
BOHRBILD

ohne Maßstab



ANSICHT VON LÖTSEITE

1. POS. 5



- 1 KONTAKTPUNKT
- 2 KONTAKTBEREICH: 0.8µm GOLD ÜBER 1.3µm NICKEL
- 3 LÖTBEREICH: 2.5µm ZINN ÜBER 1.3µm NICKEL
- 3. EMPFOHLENE LEITERPLATTENDICKE 1.6 mm
- 4. STECKBAR MIT MODU II STIFTEN φ0.63 ODER □ 0.63
- 5 LAGE DES ERSTEN KONTAKTS BEACHTEN
- 6. HV100 BUCHSENSTECKER VERPACKT IN ANTISTATISCHEM BLISTER
- 7 OBSOLETE PARTS: OBSOLETE CIS STREAMLINING PER D.RENAUD/D.SINISI

NUR FÜR FA. DeTeWe

~~7 OBSOLETE~~ 6-829 265-4 WIE GEZEICHNET

ZEICHNUNG GÜLTIG AB KW 06/96

OBSOLETE	6-829 265-4	2	14	HV 100 KONTAKT	Cu Sn	2
		1	1	HV 100 GEHÄUSE	PBTP GV	GRÜN
	BESTELL-NR.	POS.	STÜCK	BENENNUNG EINZELTEIL	WERKSTOFF	OBERFLÄCHE FARBE
7						

THIS DRAWING IS A CONTROLLED DOCUMENT.	
DIMENSIONS: mm	TOLERANCES UNLESS OTHERWISE SPECIFIED: ±0.2mm
	0 PLC ± -
	1 PLC ± -
	2 PLC ± -
	3 PLC ± -
	4 PLC ± -
	ANGLES ± 3'
MATERIAL	FINISH
-	-

DWN	A.HO	21.10.91
CHK	M.SCHAARSCHMIDT	21.10.91
APVD	-	-
PRODUCT SPEC	-	-
APPLICATION SPEC	-	-
WEIGHT	-	-
CUSTOMER DRAWING		

TE Connectivity		NAME	
		14 POL. HV 100 BUCHSENSTECKER EINREIHIG, 6.2mm HOCH, GOLD	
SIZE	CAGE CODE	DRAWING NO	RESTRICTED TO
A3	00779	C-829265	-
SCALE		SHEET	REV
5:1		2 OF 2	D3