



G5355

高精度电感式接近开关电路

产品规格书

鑫雁电子保留产品及其规格书的更改权，以便为客户提供更优秀的产品，规格书若有更改，恕不另行通知。在购买本规格书所记载的产品时，请预先向鑫雁电子的销售部门确认最新信息。

鑫雁电子一直致力于提高产品的质量和可靠性，然而，任何半导体产品在特定条件下都有一定的失效或发生故障的可能，客户有责任在使用鑫雁电子产品进行产品研发时，严格按照对应规格书的要求使用产品，并在进行系统设计和整机制造时遵守安全标准并采取安全措施，以避免潜在失败风险、造成人身伤害或财产损失等情况。如果是因为客户不正确使用鑫雁电子产品而造成的人身伤害、财产损失等情况，鑫雁电子不承担任何责任。

本产品主要应用于消费类和工业类电子产品中，如果客户将本产品应用于化学、医疗、军事、航天等要求极高质量、极高可靠性的领域的产品中，其潜在失败风险所造成的人身伤害、财产损失等情况，鑫雁电子不承担任何责任。

本规格书所包含的信息仅作为本产品的应用指南，没有任何专利和知识产权的许可暗示，如果客户侵犯了第三方的专利和知识产权，鑫雁电子不承担任何责任。

鑫雁电子科技(上海)有限公司在中国发布，版权所有。鑫雁电子科技(上海)有限公司的公司名称、徽标均为鑫雁电子科技(上海)有限公司在中国的商标或注册商标。

网址: <http://www.golden-chip.com/>

E-mail: sales@golden-chip.com.cn

营销服务中心: 上海市闵行区七莘路3599号华商时代广场9号楼506室

电话: +86-21-34140399 传真: +86-21-64515171

产品与技术支持: 杭州市西湖区西斗门路毛家桥路北中天MCC B座202室

电话: +86-571-88820269 传真: +86-571-88820239

高精度电感式接近开关电路

◆ 产品描述

GC5355是针对电感式接近开关应用而开发的专用集成电路，可广泛应用于各种接近传感器或接近控制系统中，也可用来制作多种感应式检测仪表，如感应式转速表等。

GC5355由振荡器、开关电路和放大输出电路组成，其基本工作原理是利用外接的电感电容构成LC高频谐振电路，并在谐振环路中产生一个交变磁场。当被检测的金属目标接近这一磁场并达到感应距离时，在被检测的金属目标内产生涡流并吸取振荡器的能量，使得振荡器振幅衰减或停振。振荡器振荡及停振的变化被后级放大电路处理并转换成开关信号，触发驱动控制器件，从而实现了非接触式检测的目的。

GC5355 具有集成度高、工作电压宽、输出电流大、控制距离可调、外围电路少、应用方便、工作稳定可靠等特点。和一般分立元器件组成的电感式接近开关方案相比，GC5355 集成芯片方案的一致性、稳定性更好，因此特别适用于高要求高可

靠性的场合。

GC5355 采用 SOP-8 (SOIC-8) 封装形式。

◆ 产品特点

- 静态电流低至 0.7mA
- 4~40V 宽工作电压
- 低饱和压降
- 内置温度补偿
- 灵敏度高，对电感要求低
- 回差与温度、电压及距离不相关
- 输出管开关频率高
- 输出管驱动电流达到 70mA 以上
- 工作温度范围-40~+125℃

◆ 典型应用

- 电感式接近开关
- 无触点开关
- 位置控制
- 隔离检测
- 转速测量



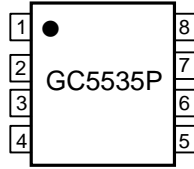
图 1. 外形图

◆ 订购信息

产品型号	封装形式	包装方法	状态
GC5355P	SOP8	编带, 4000 颗/盘	批量生产

高精度电感式接近开关电路

◆ 管脚定义



管脚序号	管脚名称	功能描述
1	GND	地
2	R_{Di}	距离设置电阻
3	C_i	积分电容
4	Q2	输出 2
5	Q1	输出 1
6	V_{CC}	电源电压
7	LC	振荡器
8	R_{HV}	回差设置电阻

◆ 功能框图

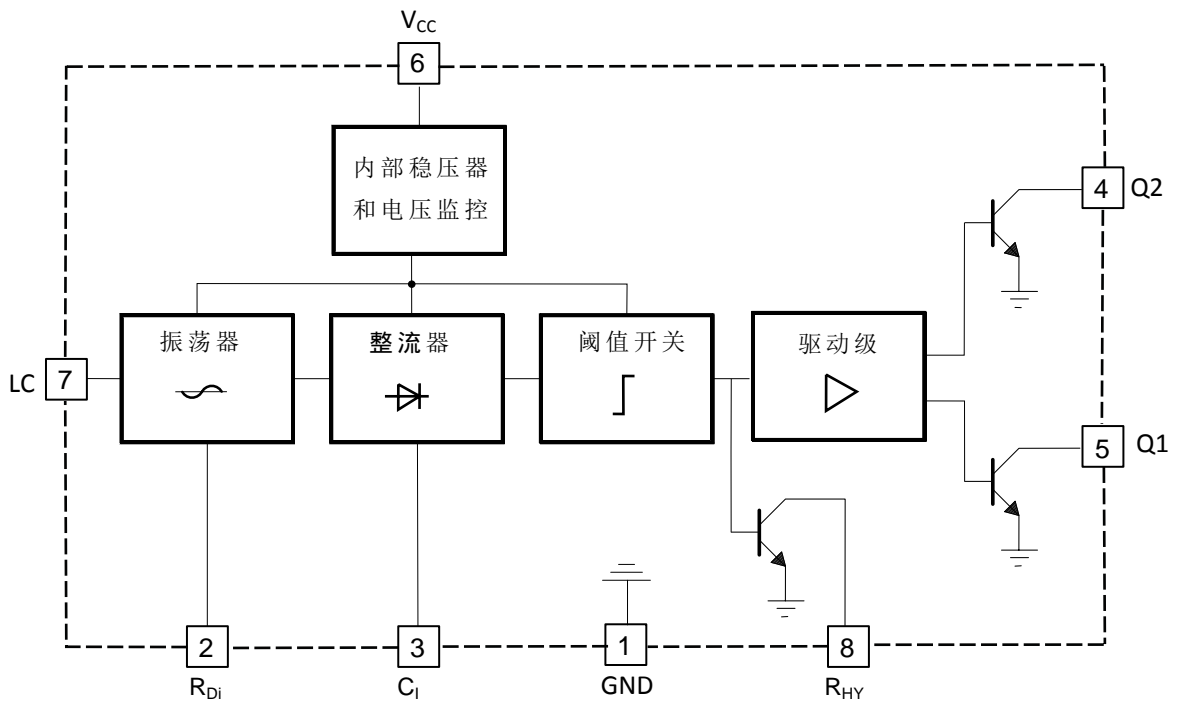


图 2. 内部结构框图

高精度电感式接近开关电路

◆ 极限参数

参 数	符 号	量 值	单 位
电源电压	V _{CC}	-0.3 ~ +50	V
输出电压	V _{OUT(OFF)}	-1 ~ +45	V
输出低电平电流	I _{OUT(SINK)}	70	mA
R _{Di} 脚电流	-I _{RDi}	2	mA
R _{HYS} 脚电流	I _{RHYS}	2	mA
最大结温	T _{j(max)}	+150	°C
贮存温度	T _{ST}	-55 ~ +160	°C

◆ 推荐工作条件

参 数	符 号	量 值	单 位
电源电压	V _{CC}	4.0 ~ 40	V
工作温度范围	T _{OP}	-40 ~ +125	°C

◆ 特性参数

工作特性指的是在整个工作电压和工作温度范围内，除非另有说明。典型值的测试条件:V_{CC}=12V 和T_A=25°C

特 性	名 称	测试条件	最小值	典型值	最大值	单 位
最小启动电压	V _{TON}	输出开始动作	--	3.64	4	V
关断电压	V _{TOFF}	输出从动作到不动作	3.0	3.6	--	V
迟滞回差	ΔV _{HY}		--	0.04	--	V
静态电流	I _{CC}		--	0.55	0.70	mA
振荡频率	f _{OSC}		--	--	3	MHz
振荡幅值	A _{OSC}		--	0.8	--	V _{PP}
CI 脚阈值	V _{CI}		--	2	--	V
CI 脚回差	V _{HYCI}		--	0.8	--	V
CI 脚灌电流	I _{CI}		--	7	--	μA
CI 脚拉电流	-I _{CI}		--	6	--	μA
开关频率	f _s	C _I <50pF, L=70μH	--	5	--	kHz
开关管导通压降	V _{QR}	I _Q =5mA	--	0.10	0.14	V
开关管导通压降	V _{QR}	I _Q =70mA	--	0.50	0.99	V

高精度电感式接近开关电路

◆ 工作原理

LC 振荡器产生一个交变磁场。当金属目标接近这一磁场，并达到感应距离时，在金属目标内产生涡流，从而导致振荡衰减，以至停振。振荡器振荡及停振的变化被后级放大电路处理并转换成开关信号，触发驱动控制器件，从而达到非接触检测的目的。GC5355 工作只需外部并联的电感线圈L 和谐振电容C，即可产生振荡，并产生交变磁场。其他外围元件如图3 所示，两个电阻 R_{Di} 和 R_{Hy} ，分别用于设置感应距离和回差。另外还需要积分电容 C_i 连接到3 脚，用于内部信号采样。

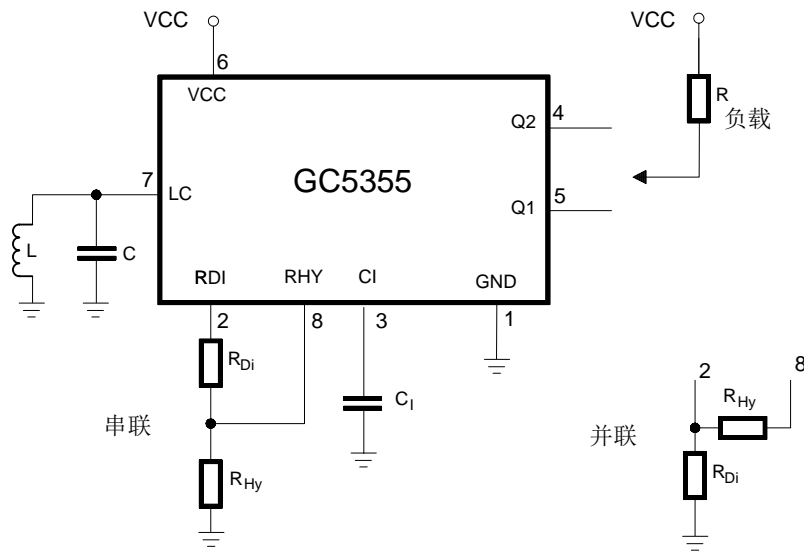


图 3. 工作原理

◆ 典型应用电路

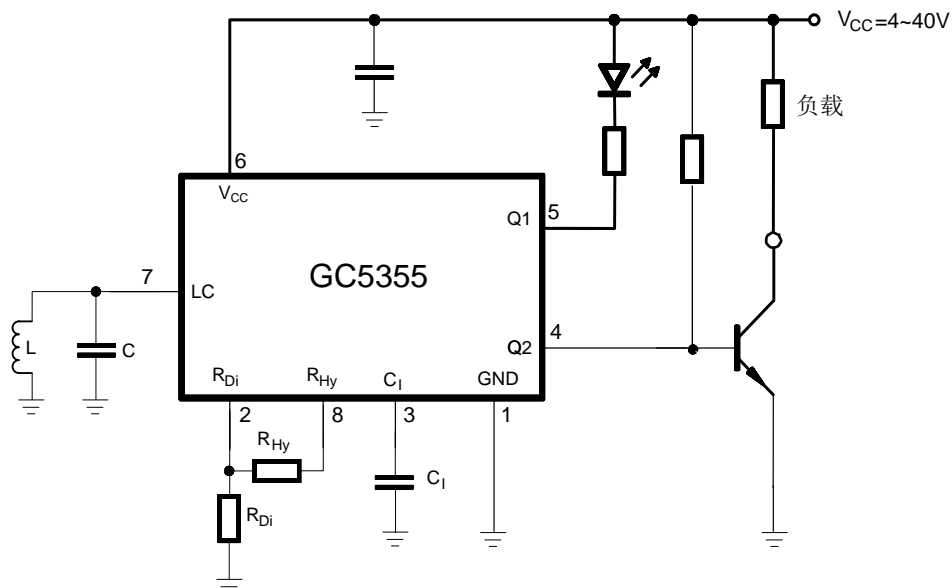
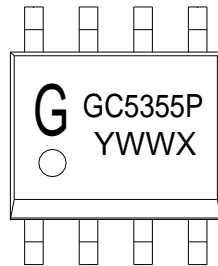


图 4. 三线制 NPN 常开应用

高精度电感式接近开关电路

◆ 打标信息



G: GoChip 标识。
GC5355: 芯片名称。
Y: 年。
WW: 周。
HT: 内部代码。

◆ 封装信息

SOP8 单位: mm

