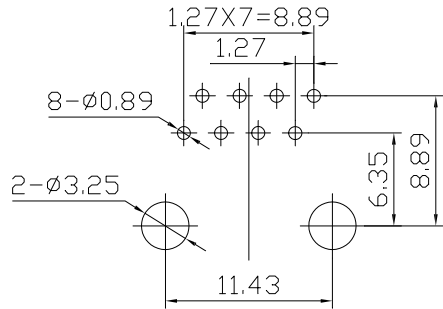
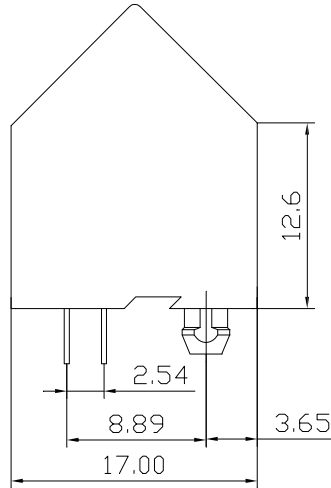
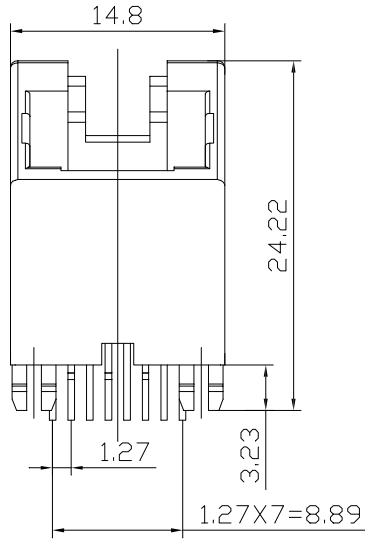
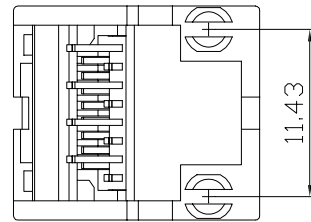


RoHS



PC Board Layout
Component Side Shown



主要参数:

1. 额定电压、电流:125V/1.5A max
2. 接触电阻:40mΩ Max 初始态 100mΩ Max 最终态
3. 绝缘电阻:500MΩ Min
4. 耐压测试:DC500V/10.0mA for 1 minute
5. 盐雾测试:8±0.5H
6. 焊接温度: 260±5℃ 3±0.5s

其他要求

1. 产品应无错装。漏装零件等现象;
2. 零件表面应无裂纹、缺料、飞边等现象, 表面镀层应光亮美观
3. 未注尺寸公差为±0.15mm

2	信号针	磷铜	镍底镀金	φ=0.46mm
1	塑座	尼龙	白(环保)	
序号	名称	材料	电镀	备注

发放部门	
行政部	
业务部	
采购部	
工程部	
品保部	
生产部	

深圳市华灿天禄电子有限公司									
视图									
标记	处数	更改文件号	签字	日期	图样标记	重量	比例	网络插座	
设计	李攀进	日期	16.01.06	标准化	日期			HC-RJ45-057X-6	
校对		日期		审定	日期				
工艺		日期							
审核	王晓峰	日期	16.01.06			共页	第页		