

标记 REV. LTR.	日期 DATE	版别 REV.	变更内容 REVISION NOTES	签名 SIGN
-----------------	------------	------------	------------------------	------------

规格说明: Specifications:  
电气特性: Electrical:

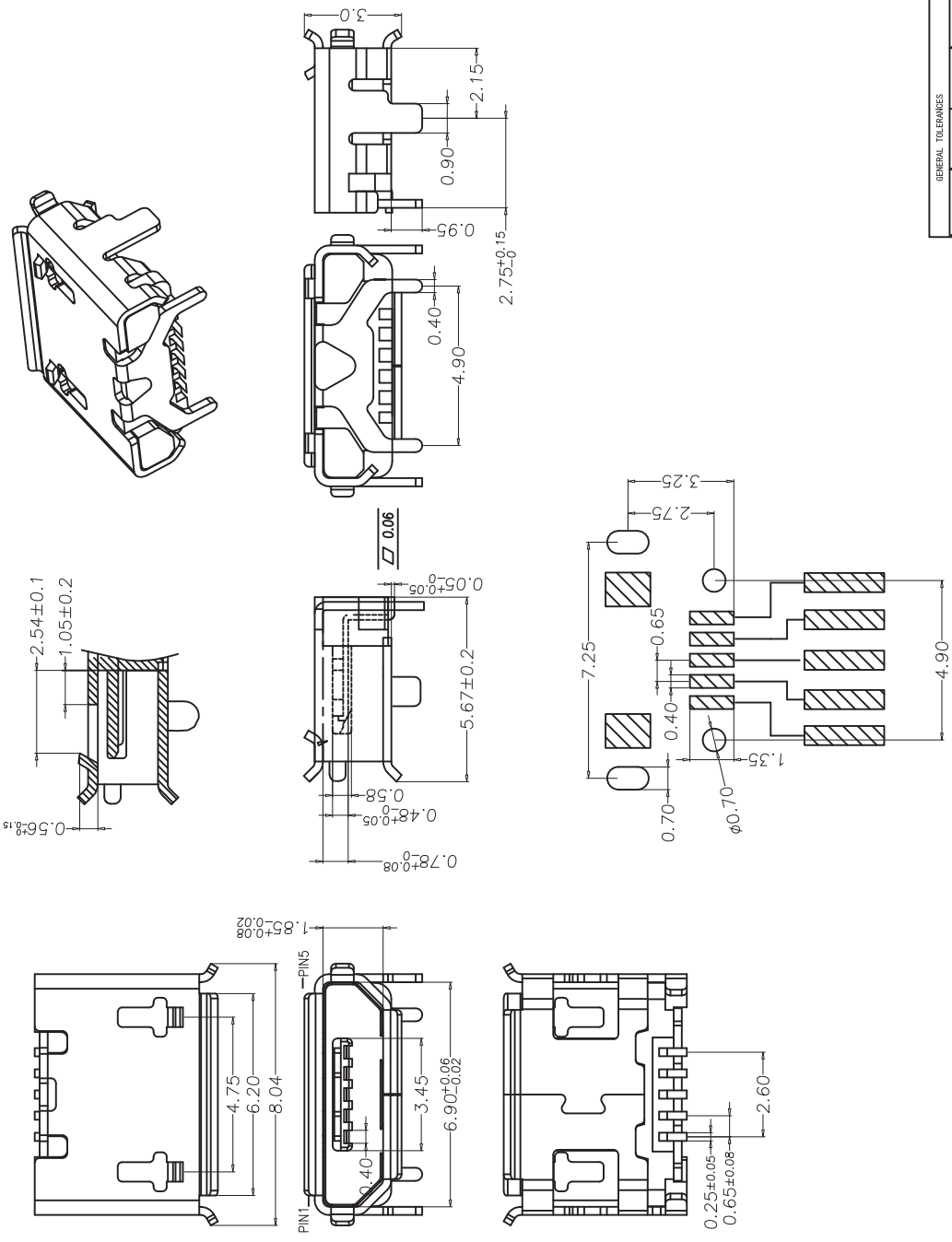
1. 额定电流: Current Rating  
1.0A/contact terminal
2. 额定电压: Voltage Rating  
30V DC
3. 接触阻抗: Contact Resistance  
50 milliohms MAX
4. 耐压: Dielectric Withstanding Voltage:  
300 V AC AT Sea Level
5. 绝缘阻抗: Insulation Resistance:  
100MEGA ohms MIN

物理性能: Mechanical:

1. 插拔力: Connector Mate and Umate Force  
Mate force: 3.0kgf (MAX)  
Umamate force: 0.7kgf (MIN)
2. 端子保持力: Terminal Retention  
0.5kgf (MIN)

原材料: Material:

1. 塑胶: Housing:  
Hing Temperature Ternerplastics,  
UI 94V-0 LCP Black
  2. 端子: Contact: Copper Alloy C2680
  3. 外壳: Shell: SUS 304
- 电镀: Finish:  
1. 端子: Contact: Plated Gold in Mating Area;  
Tin On Solder Tails  
2. 外壳: Shell:  
Nickel Plating (能过炉自动上锡)



GENERAL TOLERANCES		品名 TITLE
CALSS	I II III	MIRCO USB 5S B TYPE
X. XXX	±0.01 ±0.02 ±0.03	四脚全插 (牛角型)
X. XX	±0.03 ±0.05 ±0.08	料号 PRO. NO.
X. X	±0.05 ±0.10 ±0.12	图号 DWG. NO.
X.	±0.10 ±0.15 ±0.20	图名 DNG. NAME
ALGLE	±0.5° ±1.0° ±2.0°	版次 REV.
表面处理 PLATED	A/0	比例 SCALE
料厚 THICKNESS	1:1	单位 UNIT
材料 MATERIAL	MM	页次 SHEET
		1/1
		路径 FILE ROUTE

德艺隆电子有限公司	绘图 DRAWING
XXXXXXXXXX	审核 CHECKED
USB-MR-D-042	核准 APPROVED