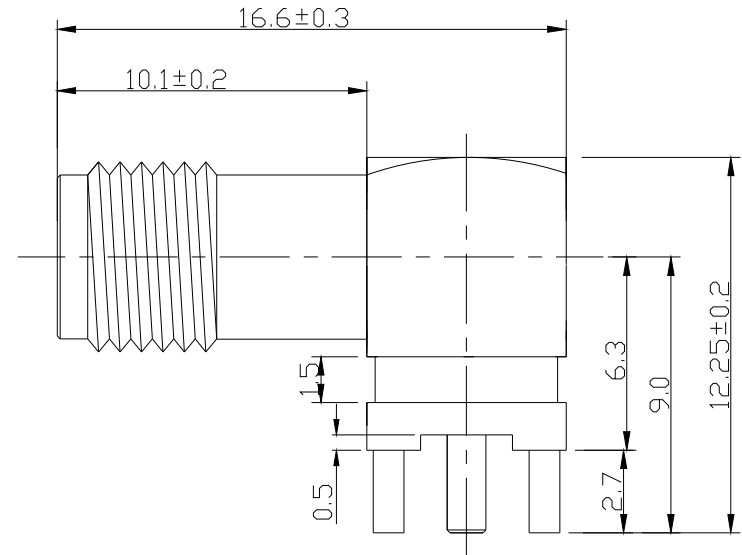
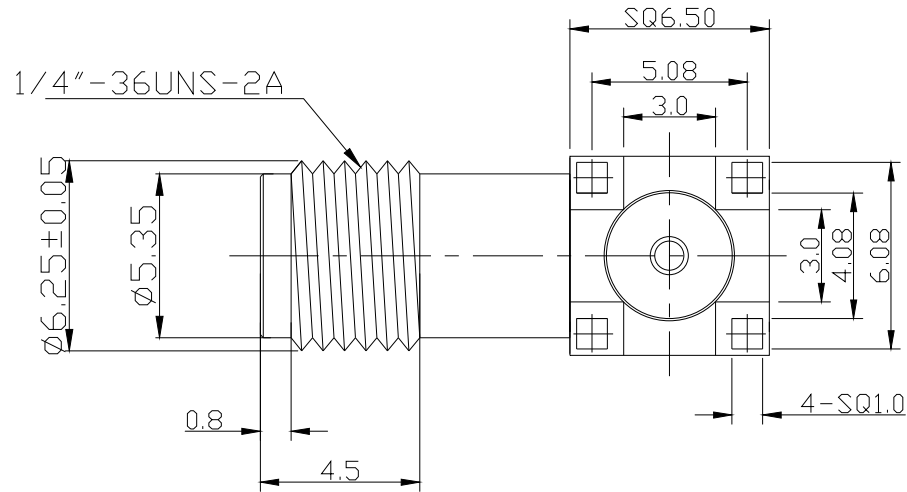


承认图

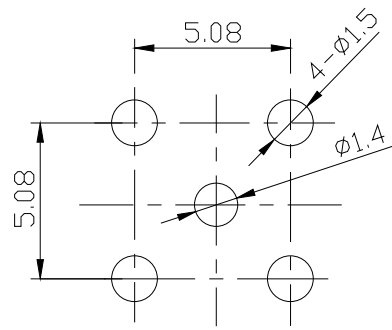


注意事项:

一. 电气特性:

1. 工作电压AC 250V
2. 耐电压100V 50HZ RMS
3. 绝缘电阻:1000M OHM MIN
4. 绝缘阻抗:50 OHM
5. 驻波比:0-3GHz 1.5MAX

二. 工作温度:-55° C~+155° C



PCB Layout



BOM明細表

零件序號	部件品名/規格	材料	外觀	零件料號	用量	版本
1	BODY	Brass	GOLD		1	A/0
2	BODY	Brass	GOLD		1	A/0
3	PIN	Brass	GOLD		1	A/0
4	Insulator	PTFE	White		1	A/0
5	Insulator	PTFE	White		1	A/0

Rev.	日期	變更單號	變更者	Description. 內容

	HJ-Tech 东莞市皇捷通讯科技有限公司 电话: 0769-83328111 手机: 13714786106			
	Tolerance 未标注公差:	C/U NO 客戶編號	Part Name. 品名/規格	90度SMA母头母针-L16.6
.X ±0.2	Material. 材質	C/U Part No. 客戶料號		
.XX ±0.1	Finish. 處理	Part No. 料號	HJ-SMA003	
.XXX ±0.05	Scale. 比例	4:1	Draw . 繪圖	
未标注角度公差: ±1°	REV. 版本/次	A/0	Check. 校對	
	Unite. 單位:	mm	App. 核准	
		GYL		
		15.04.15		