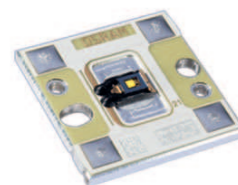


OSRAM OSTAR Headlamp

Datasheet

Version 2.1 (not for new design)

LE UW D1W1 01



OSRAM OSTAR Headlamp is designed for applications where high brightness is required. Due to a seamless white colour impression at a maximum brightness level and its scalable brightness.

Features:

- **Package:** compact lightsource in multi chip on board technology with glass window on top
- **Technology:** ThinGaN
- **Viewing angle at 50 % I_V:** 120° (Lambertian Emitter)
- **Color:** appropriate to white box ECE/SAE
- **ESD - withstand voltage:** up to 8kV acc. to IEC 61000-4-2 (contact discharge)
- **Corrosion Robustness:** Improved corrosion robustness

Applications

- Bicycle Lamps
- Exterior Automotive Lighting
- Floodlight

Die OSRAM OSTAR Headlamp ist durch ihren übergangslosen weißen Farbeindruck und der extremen Helligkeit speziell für Anwendungen mit hohen Helligkeiten entwickelt worden.

Besondere Merkmale:

- **Gehäusetyp:** Kompakte Lichtquelle in Multi-Chip on board Technologie mit Glasabdeckung
- **Technologie:** ThinGaN
- **Abstrahlwinkel bei 50 % I_V:** 120° (Lambertscher Strahler)
- **Farbe:** gemäß Weißfeld ECE/SAE
- **ESD - Festigkeit:** bis 8 kV nach IEC 61000-4-2 (Kontaktentladung)
- **Korrosionsstabilität:** Verbesserte Korrosionsstabilität

Anwendungen

- Fahrradlampe
- Automobilbeleuchtung außen
- Flutlicht

Ordering Information
Bestellinformation

Type: Typ:	Luminous Flux ^{1) page 19} Lichtstrom ^{1) Seite 19} I_F = 700 mA Φ_V [lm]	Ordering Code Bestellnummer
LE UW D1W1 01-5L6M-GMKM-T01	112 ... 224	Q65110A8591

Note: The above Type Numbers represent the order groups which include only a few brightness groups (see page 5). Only one group will be shipped on each packing unit (there will be no mixing of two groups on each packing unit). E. g. LE UW D1W1 01-5L6M-GMKM-T01 means that only one group 5L, 5M, 6L, 6M, 7L, 8L will be shippable for any packing unit.

In a similar manner for colors where color chromaticity coordinate groups are measured and binned, single groups will be shipped on any one packing unit. LE UW D1W1 01-5L6M-GMKM-T01 means that the device will be shipped within the specified limits.

Anm.: Die oben genannten Typbezeichnungen umfassen die bestellbaren Selektionen. Diese bestehen aus wenigen Helligkeitsgruppen (siehe Seite 5). Es wird nur eine einzige Helligkeitsgruppe pro Verpackungseinheit geliefert. Z. B. LE UW D1W1 01-5L6M-GMKM-T01 bedeutet, dass in einer Verpackungseinheit nur eine der Helligkeitsgruppen 5L, 5M, 6L, 6M, 7L, 8L enthalten ist.

Gleiches gilt für die Farben, bei denen Farbortgruppen gemessen und gruppiert werden. Pro Verpackungseinheit wird nur eine Farbortgruppe geliefert. Z.B. LE UW D1W1 01-5L6M-GMKM-T01 bedeutet, dass in einer Verpackungseinheit nur eine der Farbortgruppen enthalten ist. LE UW D1W1 01-5L6M-GMKM-T01 bedeutet, dass das Bauteil innerhalb der spezifizierten Grenzen geliefert wird.

Maximum Ratings
Grenzwerte

Parameter Bezeichnung	Symbol Symbol	Values Werte	Unit Einheit
Operating temperature range Betriebstemperatur	T_{op}	-40 ... 125	°C
Storage temperature range Lagertemperatur	T_{stg}	-40 ... 135	°C
Junction temperature for short time applications * Sperrschichttemperatur für Kurzzeitanwendung *	T_j	175	°C
Junction temperature Sperrschichttemperatur	T_j	150	°C
Forward current Durchlassstrom ($T_{Board} = 25\text{ °C}$)	I_F	100 ... 1000	mA
Surge current Stoßstrom ($t \leq 10\ \mu\text{s}$; $D = 0.1$; $T_{Board} = 25\text{ °C}$)	I_{FM}	2000	mA
Reverse voltage Sperrspannung ($T_{Board} = 25\text{ °C}$)	V_R	not designed for reverse operation	V
ESD withstand voltage ESD Festigkeit (acc. to IEC 61000-4-2 contact discharge)	V_{ESD}	8	kV

Note: *The LED chip exhibits excellent performance but slight package discoloration occurs at highest temperatures. Exemplary median lifetime for $T_j = 175\text{ °C}$ is 100h.

Anm: *Auch bei höchsten Temperaturen zeigt der LED Chip sehr gute Leistungsmerkmale, aber es kann eine leichte Verfärbung des Gehäuses auftreten. Die mittlere Lebensdauer bei $T_j = 175\text{ °C}$ beträgt 100h.

Characteristics ($T_{\text{Board}} = 25 \text{ }^{\circ}\text{C}$; $I_{\text{F}} = 700 \text{ mA}$)

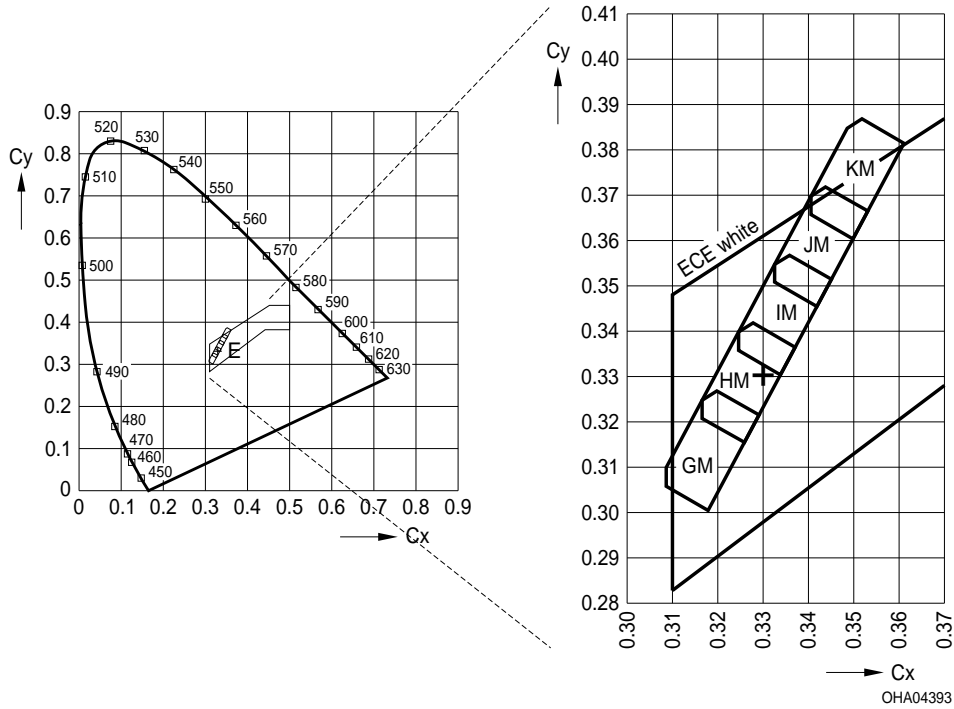
Kennwerte

Parameter Bezeichnung	Symbol Symbol	Values Werte	Unit Einheit
Chromaticity coordinates acc. to CIE 1931 ^{2) page 19} (typ.) Farbkoordinaten nach CIE 1931 ^{2) Seite 19} (typ.)	Cx Cy	0.31 0.32	- -
Viewing angle at 50 % I_{V} Abstrahlwinkel bei 50 % I_{V} (typ.)	2 ϕ	120	$^{\circ}$
Forward voltage ^{3) page 19} (min.) Durchlassspannung ^{3) Seite 19} (typ.) (max.)	V_{F} V_{F} V_{F}	2.90 3.70 4.20	V V V
Reverse current Sperrstrom	I_{R}	not designed for reverse operation	
Radiating surface (typ.) Abstrahlende Fläche	A_{color}	1	mm^2
Thermal resistance junction / board ^{4) page 19} (typ.) Wärmewiderstand Sperrschicht / Board ^{4) Seite 19} (max.)	$R_{\text{th JB real}}$ $R_{\text{th JB real}}$	8.3 10.2	K/W K/W
Thermal resistance junction / board ^{4) page 19} (typ.) Wärmewiderstand Sperrschicht / Board ^{4) Seite 19} (max.) (with efficiency $\eta_{\text{e}} = 20 \%$)	$R_{\text{th JB el}}$ $R_{\text{th JB el}}$	6.6 8.2	K/W K/W

Brightness Groups
Helligkeitsgruppen

Group	Luminous Flux ^{1) page 19}	Luminous Flux ^{1) page 19}	Luminous Intensity ^{5) page 19}
Gruppe	Lichtstrom ^{1) Seite 19} (min.) Φ_V [lm]	Lichtstrom ^{1) Seite 19} (max.) Φ_V [lm]	Lichtstärke ^{5) Seite 19} (typ.) I_V [cd]
5L	112	125	40
6L	125	140	45
7L	140	159	50
8L	159	180	55
5M	180	201	65
6M	201	224	70

Chromaticity Coordinate Groups ^{2) page 19}
Farbortgruppen ^{2) Seite 19}



Color Chromaticity Groups ^{2) page 19}
Farbortgruppen ^{2) Seite 19}

Group Gruppe	Cx	Cy	Group Gruppe	Cx	Cy	Group Gruppe	Cx	Cy
GM	0.3086	0.3057	IM	0.3246	0.3357	KM	0.3406	0.3657
	0.3086	0.3097		0.3246	0.3397		0.3406	0.3697
	0.3166	0.3247		0.3326	0.3547		0.3486	0.3847
	0.3178	0.3004		0.3338	0.3304		0.3498	0.3604
	0.3198	0.3267		0.3358	0.3567		0.3518	0.3867
	0.3290	0.3214		0.3450	0.3514		0.3610	0.3814
HM	0.3166	0.3207	JM	0.3326	0.3507			
	0.3166	0.3247		0.3326	0.3547			
	0.3246	0.3397		0.3406	0.3697			
	0.3258	0.3154		0.3418	0.3454			
	0.3278	0.3417		0.3438	0.3717			
	0.3370	0.3364		0.3530	0.3664			

Group Name on Label

Gruppenbezeichnung auf Etikett

Example: 5L-GM

Beispiel: 5L-GM

Brightness Helligkeit	Chromaticity Coordinate Farbort
5L	GM

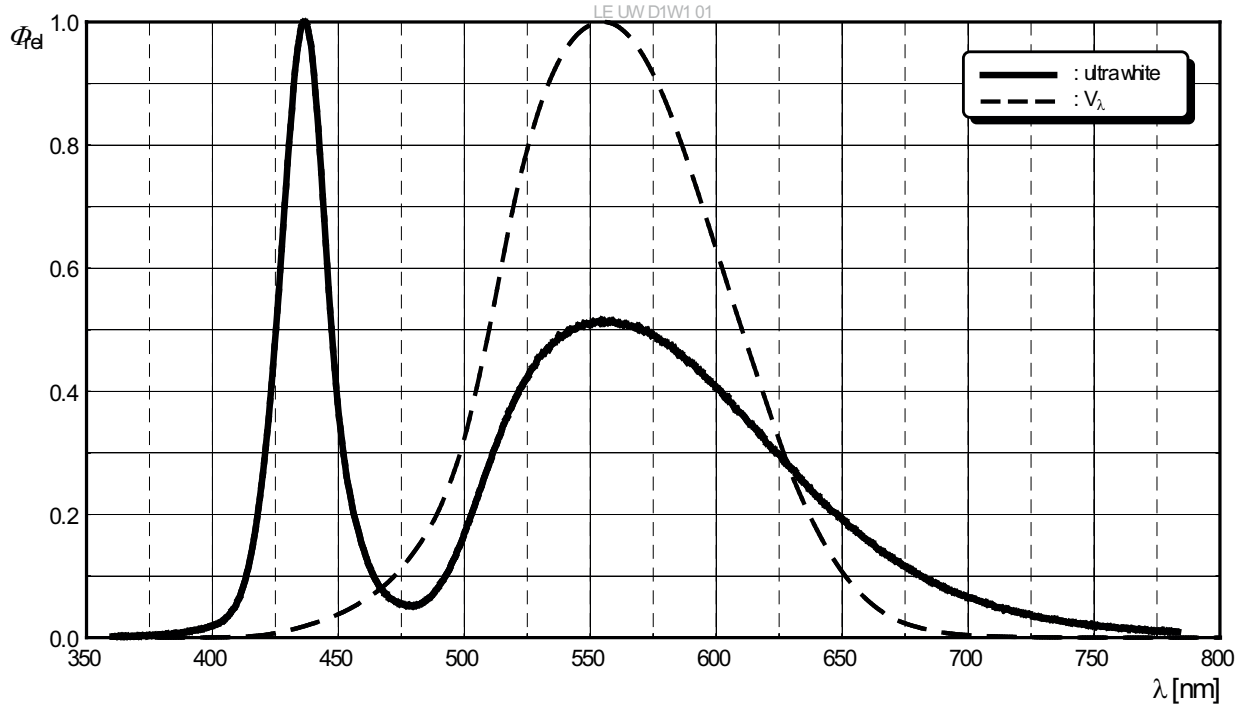
Note: No packing unit / tape ever contains more than one group for each selection.

Anm.: In einer Verpackungseinheit / Gurt ist immer nur eine Gruppe für jede Selektion enthalten.

Relative Spectral Emission - $V(\lambda) = \text{Standard eye response curve}$ ^{5) page 19}

Relative spektrale Emission - $V(\lambda) = \text{spektrale Augenempfindlichkeit}$ ^{5) Seite 19}

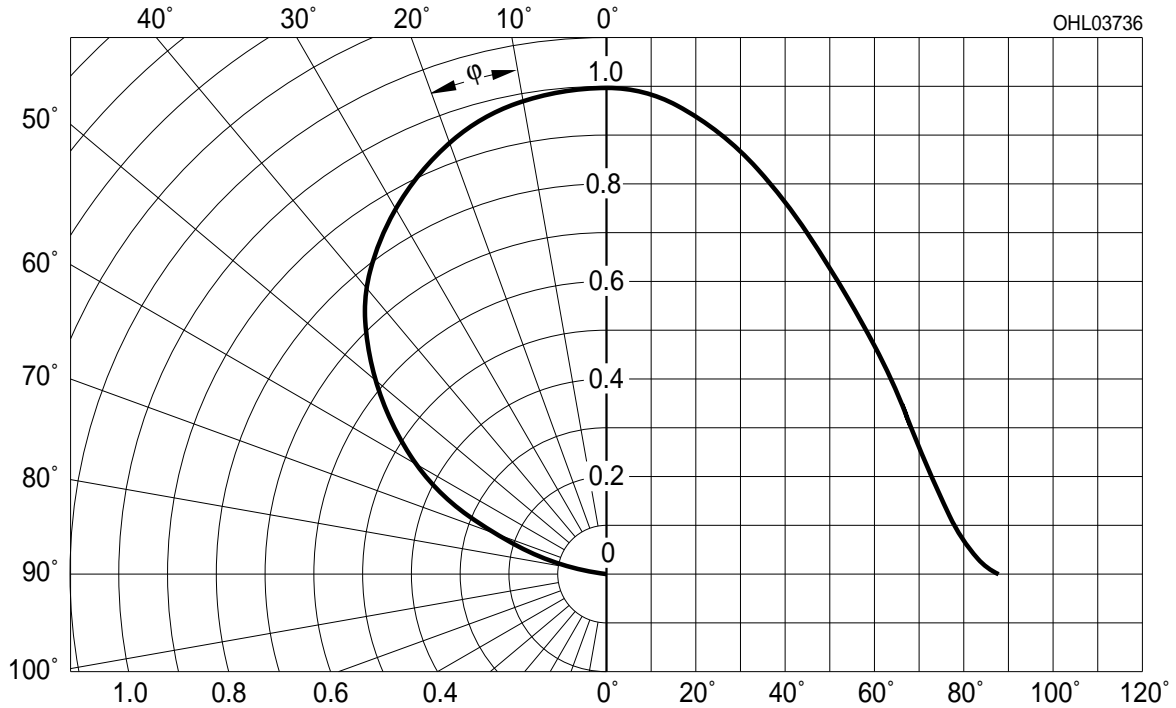
$\Phi_{\text{rel}} = f(\lambda)$; $T_{\text{Board}} = 25\text{ }^\circ\text{C}$; $I_F = 700\text{ mA}$



Radiation Characteristics ^{5) page 19}

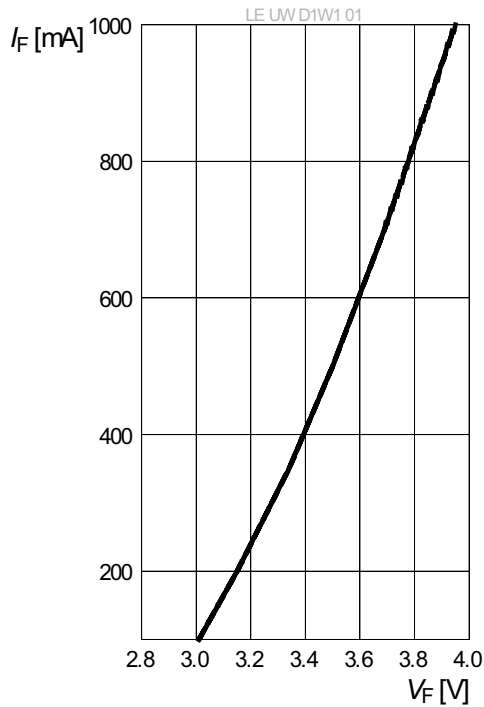
Abstrahlcharakteristik ^{5) Seite 19}

$I_{\text{rel}} = f(\phi)$; $T_{\text{Board}} = 25\text{ }^\circ\text{C}$



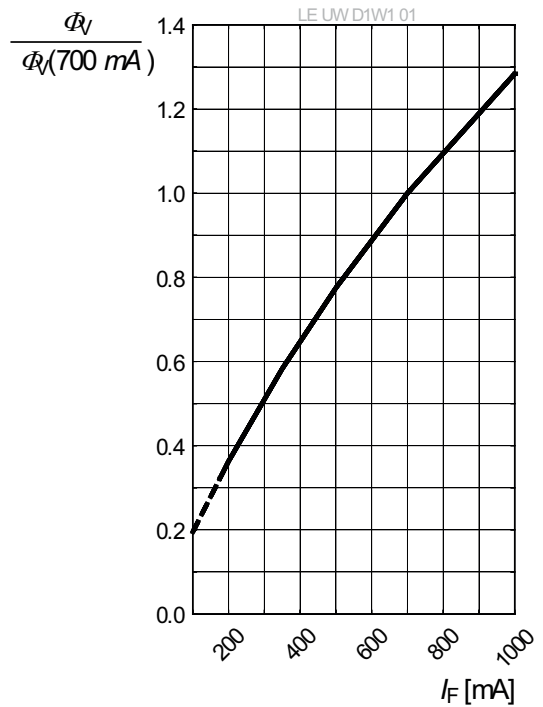
Forward Current ^{5) page 19 , 6) page 19}
Durchlassstrom ^{5) Seite 19 , 6) Seite 19}

$I_F = f(V_F); T_{Board} = 25\text{ °C}$



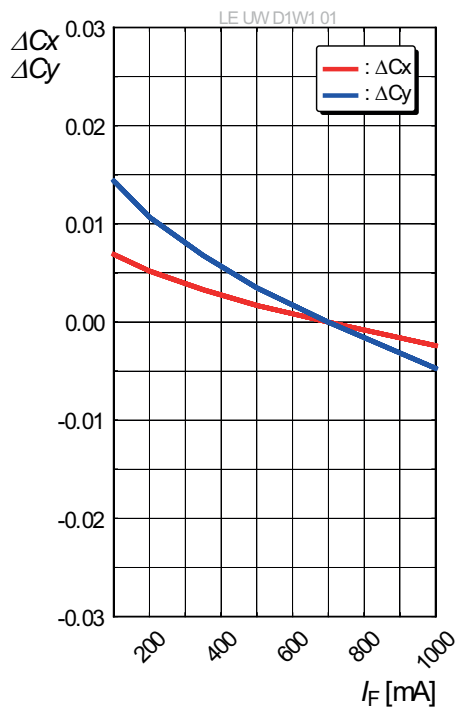
Relative Luminous Flux ^{5) page 19 , 6) page 19}
Relativer Lichtstrom ^{5) Seite 19 , 6) Seite 19}

$\Phi_V / \Phi_V(700\text{ mA}) = f(I_F); T_{Board} = 25\text{ °C}$



Chromaticity Coordinate Shift ^{5) page 19}
Farbortverschiebung ^{5) Seite 19}

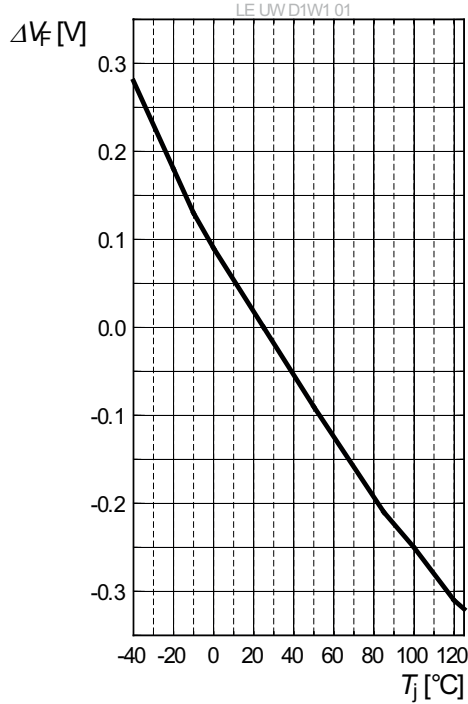
$C_x, C_y = f(I_F); T_{Board} = 25\text{ °C}$



Relative Forward Voltage ^{5) page 19}

Relative Vorwärtsspannung ^{5) Seite 19}

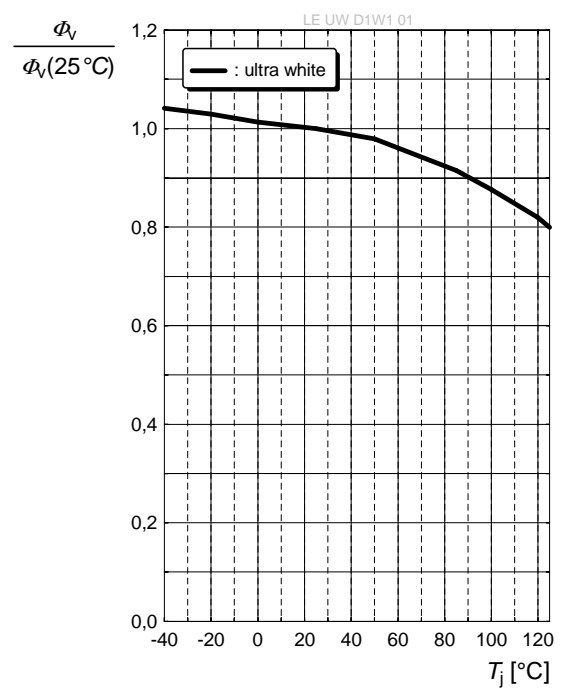
$\Delta V_F = V_F - V_F(25\text{ °C}) = f(T_j); I_F = 700\text{ mA}$



Relative Luminous Flux ^{5) page 19}

Relativer Lichtstrom ^{5) Seite 19}

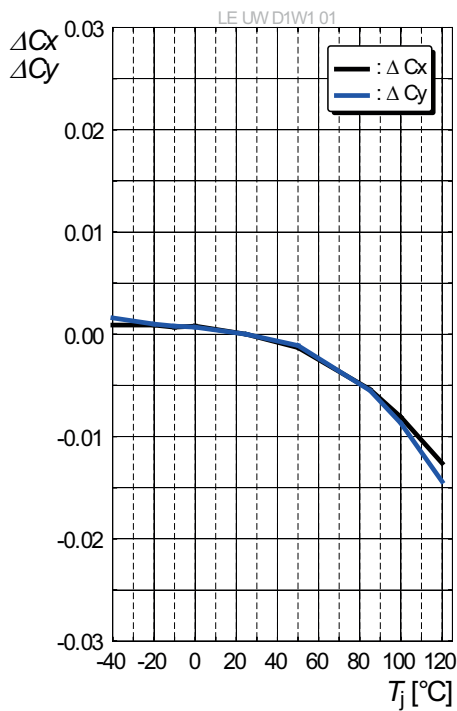
$\Phi_V / \Phi_V(25\text{ °C}) = f(T_j); I_F = 700\text{ mA}$



Chromaticity Coordinate Shift ^{5) page 19}

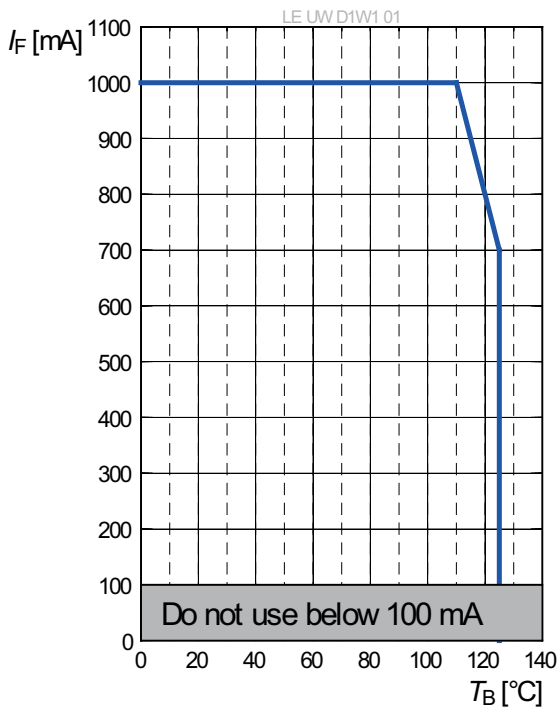
Farbortverschiebung ^{5) Seite 19}

$C_x, C_y = f(T_j); I_F = 700\text{ mA}$



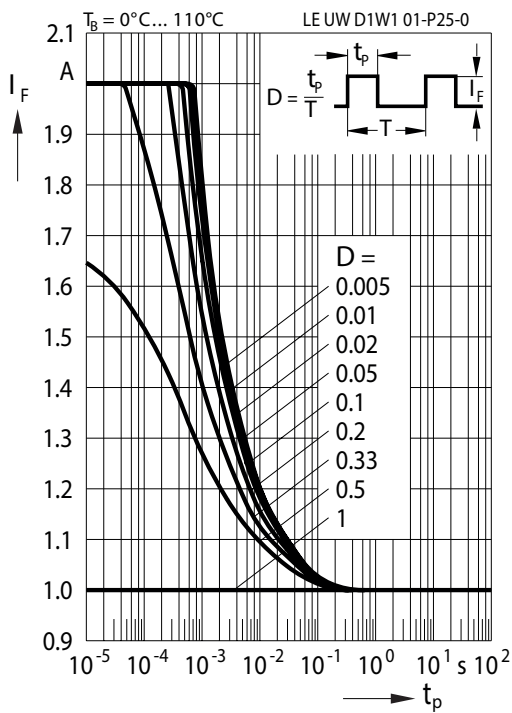
Max. Permissible Forward Current
Max. zulässiger Durchlassstrom

$I_F = f(T)$



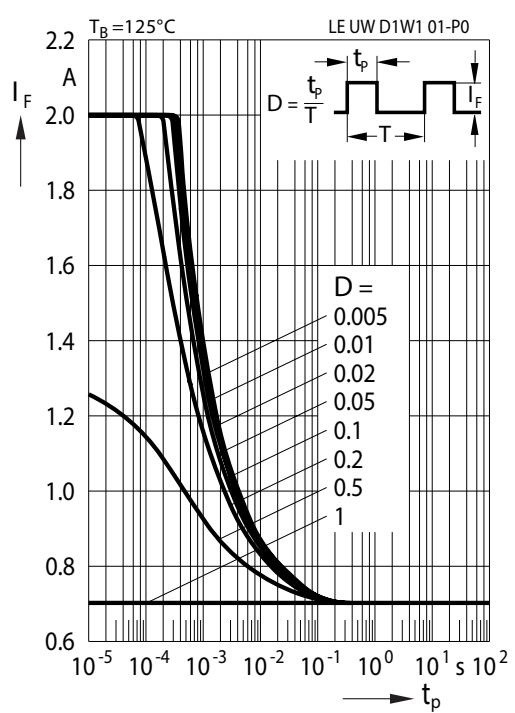
Permissible Pulse Handling Capability
Zulässige Impulsbelastbarkeit $I_F = f(t_p)$

D: Duty cycle



Permissible Pulse Handling Capability
Zulässige Impulsbelastbarkeit $I_F = f(t_p)$

D: Duty cycle



Package Outline ⁷⁾ page 19
Maßzeichnung ⁷⁾ Seite 19

For detailed information
please contact your
OSRAM Sales partner

Approximate Weight:	1.8 g
Gewicht:	1.8 g
Note	Percentage of red: >5% acc. to ECE regulation Percentage of UV: <10-5 W/lm acc. to ECE regulation
Anm.	Rotanteil: >5% gem. ECE-Richtlinie UV-Anteil: <10-5 W/lm gem. ECE-Richtlinie
Corrosion robustness:	Test conditions: 40 °C / 90 % rh / 15 ppm H ₂ S / 336 h = Stricter than IEC 60068-2-43 (H ₂ S) [25°C / 75 % rh / 10 ppm H ₂ S / 21 days] = Regarding relevant gas (H ₂ S) stricter than EN 60068-2-60 (method 4) [25 °C / 75 % rh / 200 ppb SO ₂ , 200 ppb NO ₂ , 10 ppb Cl ₂ / 21 days]
Korrosionsfestigkeit:	Test Kondition: 40°C / 90 % rh / 15 ppm H ₂ S / 336 h = Besser als IEC 60068-2-43 (H ₂ S) [25°C / 75 % rh / 10 ppm H ₂ S / 21 Tage] = Bezogen auf das Gas (H ₂ S) besser als EN 60068-2-60 (method 4) [25°C / 75 % rh / 200ppb SO ₂ , 200ppb NO ₂ , 10ppb Cl ₂ / 21 Tage]
Note:	Package not suitable for any kind of wet cleaning or ultrasonic cleaning.

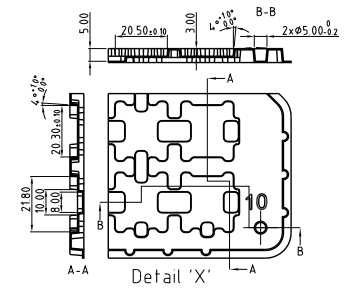
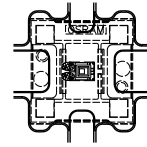
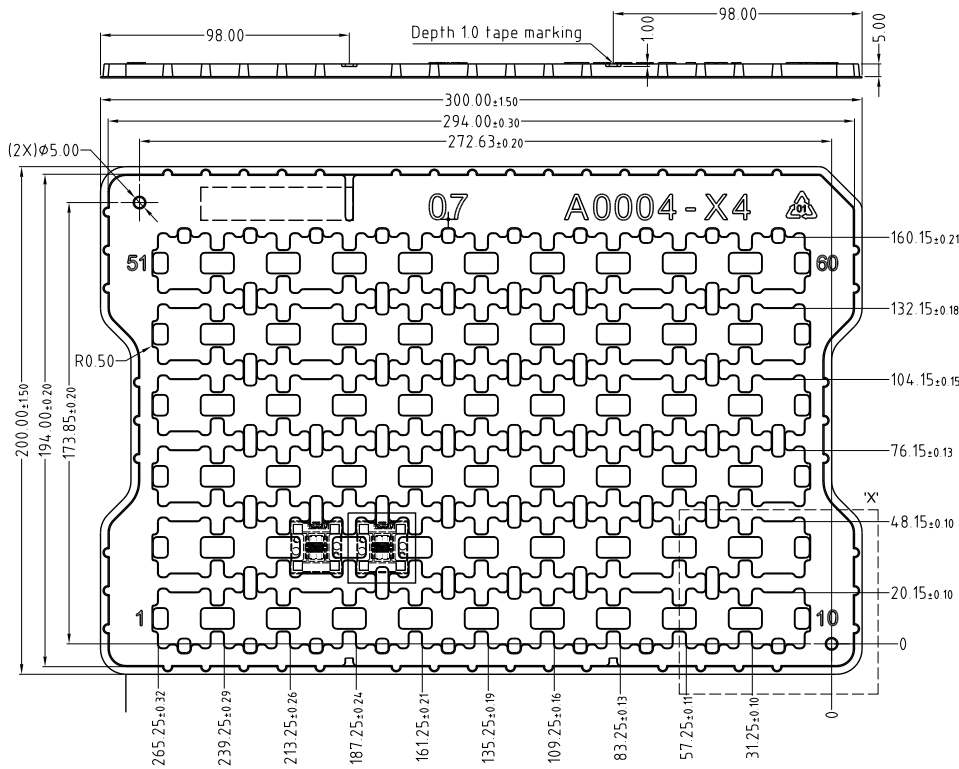
Anm.:

Das Gehäuse ist für alle Arten einer nasschemischen Reinigung oder Ultraschallreinigung nicht geeignet.

Pin - Assignment
Anschlussbelegung

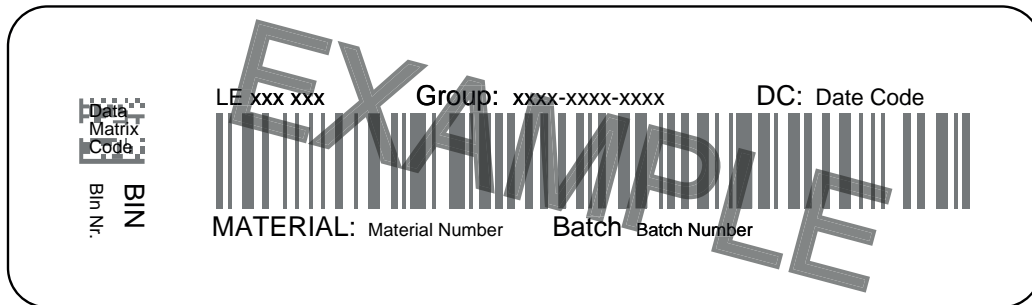
Pin / Anschluss	Description / Function / Beschreibung / Funktion
1	Anode (+)
2	Cathode (-)

Tray
Bauteilträger
 60 pcs. per tray



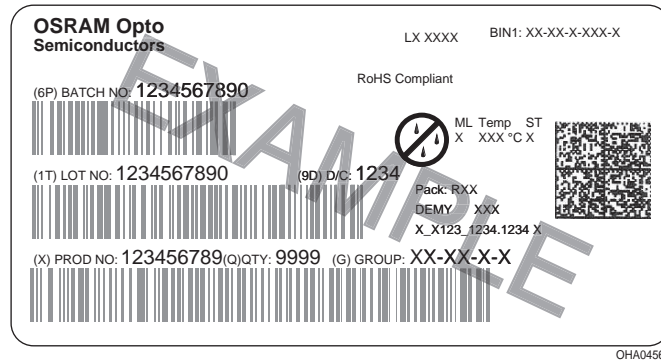
C67062-A0004-X4-03

Barcode-Tray-Label (BTL)
Barcode-Tray-Etikett (BTL)



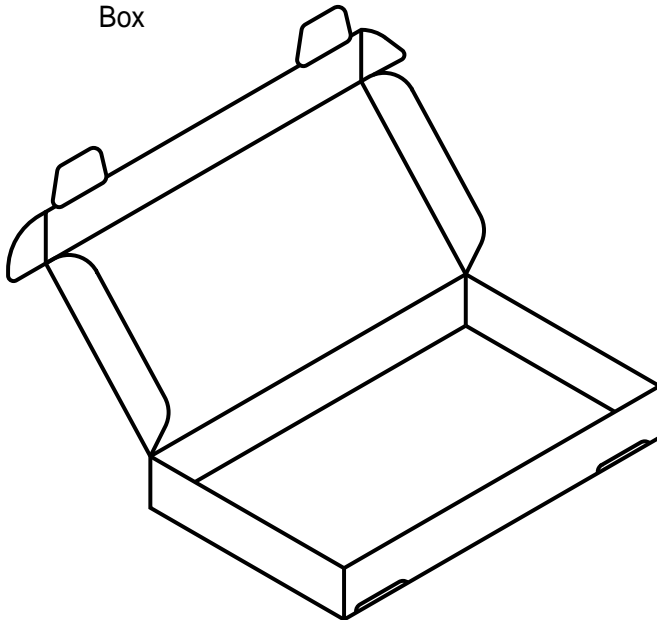
OHA02684

Barcode-Product-Label (BPL)
Barcode-Produkt-Etikett (BPL)

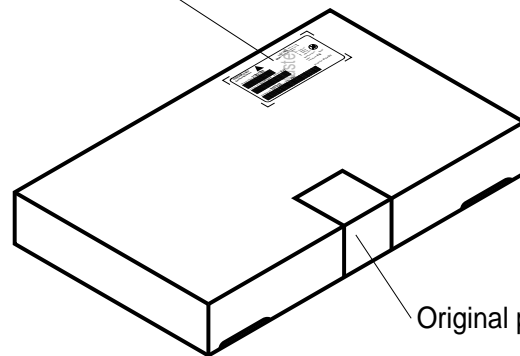


Transportation Packing and Materials
Kartonverpackung und Materialien

Box



Barcode label



Original packing label

OHA02886

Dimensions of transportation box in mm

Width Breite	Length Länge	Height Höhe
333 ± 5	218 ± 5	28 ± 5
337 ± 5	218 ± 5	63 ± 5

Notes

The evaluation of eye safety occurs according to the standard IEC 62471:2008 ("photobiological safety of lamps and lamp systems"). Within the risk grouping system of this CIE standard, the LED specified in this data sheet fall into the class Moderate risk (exposure time 0.25 s). Under real circumstances (for exposure time, eye pupils, observation distance), it is assumed that no endangerment to the eye exists from these devices. As a matter of principle, however, it should be mentioned that intense light sources have a high secondary exposure potential due to their blinding effect. As is also true when viewing other bright light sources (e.g. headlights), temporary reduction in visual acuity and afterimages can occur, leading to irritation, annoyance, visual impairment, and even accidents, depending on the situation.

Subcomponents of this LED contain, among other substances, goldplated and Ag-filled materials. In spite of the improved corrosion stability of this LED, it can be affected by environments that contain very high concentrations of aggressive substances. Therefore, we recommend avoiding aggressive atmospheres during storage, production and use.

Hinweise

Die Bewertung der Augensicherheit erfolgt nach dem Standard IEC 62471:2008 ("photobiological safety of lamps and lamp systems"). Im Risikogruppensystem dieser CIE-Norm erfüllen die in diesem Datenblatt angegebenen LEDs folgende Gruppenanforderung - Moderate risk (Expositionsdauer 0,25 s). Unter realen Umständen (für Expositionsdauer, Augenpupille, Betrachtungsabstand) geht damit von diesen Bauelementen keinerlei Augengefährdung aus. Grundsätzlich sollte jedoch erwähnt werden, dass intensive Lichtquellen durch ihre Blendwirkung ein hohes sekundäres Gefahrenpotenzial besitzen. Nach einem Blick in eine helle Lichtquelle (z.B. Autoscheinwerfer), kann ein temporär eingeschränktes Sehvermögen oder auch Nachbilder zu Irritationen, Belästigungen, Beeinträchtigungen oder sogar Unfällen führen.

Einzelkomponenten dieser LED enthalten u.a. goldbeschichtete und Ag-gefüllte Materialien. Trotz der verbesserten Korrosionsstabilität dieser LED können Einzelkomponenten durch sehr hohe Konzentration aggressiver Substanzen angegriffen werden. Aus diesem Grund wird empfohlen, aggressive Umgebungen während der Lagerung, Produktion und im Betrieb zu vermeiden.

Disclaimer

Language english will prevail in case of any discrepancies or deviations between the two language wordings.

Attention please!

The information describes the type of component and shall not be considered as assured characteristics.

Terms of delivery and rights to change design reserved. Due to technical requirements components may contain dangerous substances.

For information on the types in question please contact our Sales Organization.

If printed or downloaded, please find the latest version in the Internet.

Packing

Please use the recycling operators known to you. We can also help you – get in touch with your nearest sales office.

By agreement we will take packing material back, if it is sorted. You must bear the costs of transport. For packing material that is returned to us unsorted or which we are not obliged to accept, we shall have to invoice you for any costs incurred.

Components used in life-support devices or systems must be expressly authorized for such purpose!

Critical components* may only be used in life-support devices** or systems with the express written approval of OSRAM OS.

*) A critical component is a component used in a life-support device or system whose failure can reasonably be expected to cause the failure of that life-support device or system, or to affect its safety or the effectiveness of that device or system.

**) Life support devices or systems are intended (a) to be implanted in the human body, or (b) to support and/or maintain and sustain human life. If they fail, it is reasonable to assume that the health and the life of the user may be endangered.

Disclaimer

Bei abweichenden Angaben im zweisprachigen Wortlaut haben die Angaben in englischer Sprache Vorrang.

Bitte beachten!

Lieferbedingungen und Änderungen im Design vorbehalten. Aufgrund technischer Anforderungen können die Bauteile Gefahrstoffe enthalten. Für weitere Informationen zu gewünschten Bauteilen, wenden Sie sich bitte an unseren Vertrieb. Falls Sie dieses Datenblatt ausgedruckt oder heruntergeladen haben, finden Sie die aktuellste Version im Internet.

Verpackung

Benutzen Sie bitte die Ihnen bekannten Recyclingwege. Wenn diese nicht bekannt sein sollten, wenden Sie sich bitte an das nächstgelegene Vertriebsbüro. Wir nehmen das Verpackungsmaterial zurück, falls dies vereinbart wurde und das Material sortiert ist. Sie tragen die Transportkosten. Für Verpackungsmaterial, das unsortiert an uns zurückgeschickt wird oder das wir nicht annehmen müssen, stellen wir Ihnen die anfallenden Kosten in Rechnung.

Bauteile, die in lebenserhaltenden Apparaten und Systemen eingesetzt werden, müssen für diese Zwecke ausdrücklich zugelassen sein!

Kritische Bauteile* dürfen in lebenserhaltenden Apparaten und Systemen** nur dann eingesetzt werden, wenn ein schriftliches Einverständnis von OSRAM OS vorliegt.

*) Ein kritisches Bauteil ist ein Bauteil, das in lebenserhaltenden Apparaten oder Systemen eingesetzt wird und dessen Defekt voraussichtlich zu einer Fehlfunktion dieses lebenserhaltenden Apparates oder Systems führen wird oder die Sicherheit oder Effektivität dieses Apparates oder Systems beeinträchtigt.

**) Lebenserhaltende Apparate oder Systeme sind für (a) die Implantierung in den menschlichen Körper oder (b) für die Lebenserhaltung bestimmt. Falls Sie versagen, kann davon ausgegangen werden, dass die Gesundheit und das Leben des Patienten in Gefahr ist.

Glossary

- 1) **Brightness:** Brightness values are measured during a current pulse of typically 25 ms, with an internal reproducibility of $\pm 8\%$ and an expanded uncertainty of $\pm 11\%$ (acc. to GUM with a coverage factor of $k = 3$).
- 2) **Chromaticity coordinate groups:** Chromaticity coordinates are measured during a current pulse of typically 25 ms, with an internal reproducibility of ± 0.005 and an expanded uncertainty of ± 0.01 (acc. to GUM with a coverage factor of $k = 3$).
- 3) **Forward Voltage:** The forward voltage is measured during a current pulse of typically 8 ms, with an internal reproducibility of $\pm 0.05\text{ V}$ and an expanded uncertainty of $\pm 0.1\text{ V}$ (acc. to GUM with a coverage factor of $k = 3$).
- 4) **Thermal Resistance:** $R_{th\ max}$ is based on statistic values (6σ).
- 5) **Typical Values:** Due to the special conditions of the manufacturing processes of LED, the typical data or calculated correlations of technical parameters can only reflect statistical figures. These do not necessarily correspond to the actual parameters of each single product, which could differ from the typical data and calculated correlations or the typical characteristic line. If requested, e.g. because of technical improvements, these typ. data will be changed without any further notice.
- 6) **Characteristic curve:** In the range where the line of the graph is broken, you must expect higher differences between single LEDs within one packing unit.
- 7) **Tolerance of Measure:** Unless otherwise noted in drawing, tolerances are specified with ± 0.1 and dimensions are specified in mm.

Glossar

- 1) **Helligkeit:** Helligkeitswerte werden während eines Strompulses einer typischen Dauer von 25 ms, mit einer internen Reproduzierbarkeit von $\pm 8\%$ und einer erweiterten Messunsicherheit von $\pm 11\%$ gemessen (gemäß GUM mit Erweiterungsfaktor $k = 3$).
- 2) **Farbortgruppen:** Farbkoordinaten werden während eines Strompulses einer typischen Dauer von 25 ms, mit einer internen Reproduzierbarkeit von $\pm 0,005$ und einer erweiterten Messunsicherheit von $\pm 0,01$ gemessen (gemäß GUM mit Erweiterungsfaktor $k = 3$).
- 3) **Durchlassspannung:** Vorwärtsspannungen werden während eines Strompulses einer typischen Dauer von 8 ms, mit einer internen Reproduzierbarkeit von $\pm 0,05\text{ V}$ und einer erweiterten Messunsicherheit von $\pm 0,1\text{ V}$ gemessen (gemäß GUM mit Erweiterungsfaktor $k = 3$).
- 4) **Wärmewiderstand:** $R_{th\ max}$ basiert auf statistischen Werten (6σ).
- 5) **Typische Werte:** Wegen der besonderen Prozessbedingungen bei der Herstellung von LED können typische oder abgeleitete technische Parameter nur aufgrund statistischer Werte wiedergegeben werden. Diese stimmen nicht notwendigerweise mit den Werten jedes einzelnen Produktes überein, dessen Werte sich von typischen und abgeleiteten Werten oder typischen Kennlinien unterscheiden können. Falls erforderlich, z.B. aufgrund technischer Verbesserungen, werden diese typischen Werte ohne weitere Ankündigung geändert.
- 6) **Kennlinien:** Im gestrichelten Bereich der Kennlinien muss mit erhöhten Abweichungen zwischen Leuchtdioden innerhalb einer Verpackungseinheit gerechnet werden.
- 7) **Maßtoleranz:** Wenn in der Zeichnung nicht anders angegeben, gilt eine Toleranz von $\pm 0,1$. Maße werden in mm angegeben.

Published by OSRAM Opto Semiconductors GmbH
Leibnizstraße 4, D-93055 Regensburg
www.osram-os.com © All Rights Reserved.

EU RoHS and China RoHS compliant product



此产品符合欧盟 RoHS 指令的要求；
按照中国的相关法规和标准，不含有毒有害物质或元素。